

## Teil 5 – Regeln für das Armbrustschießen

<b>5.1</b> Schießstände	<b>S. 1</b>	<b>5.9</b> Armbrust nationale Bedingungen	<b>S. 5</b>
<b>5.2</b> Armbrust/Bolzen	<b>S. 2</b>	<b>5.10</b> Scheibenschießen (nationale Bedingungen 30 m – Disziplin 5.31)	<b>S. 8</b>
<b>5.3</b> Wettkampfschüsse	<b>S. 2</b>	<b>5.11</b> Sternschießen (Disziplin 5.32)	<b>S. 8</b>
<b>5.4</b> Defekte	<b>S. 3</b>	<b>5.12</b> Kombinationswertung Scheibe und Stern	<b>S. 12</b>
<b>5.5</b> Bekleidung	<b>S. 4</b>	<b>5.13</b> Adlerschießen	<b>S. 12</b>
<b>5.6</b> Geräte zur Windbeobachtung	<b>S. 4</b>	<b>5.14</b> Feldarmbrust (Disziplin 5.40)	<b>S. 14</b>
<b>5.7</b> 10 m Armbrust (Disziplin 5.10)	<b>S. 5</b>		
<b>5.8</b> 30 m Armbrust (Disziplin 5.20)	<b>S. 5</b>	Stichwortverzeichnis	<b>S. 19</b>

### 5 Allgemeine Regeln

Die folgenden allgemeinen Regeln gelten für die Scheibenwettbewerbe abweichend oder ergänzend zu Teil 0 – Allgemeine Regeln – und zu Teil 1.1 – Allgemeine Regeln für Gewehr – der Sportordnung.

Weitere allgemeine Bestimmungen für das Schießen am Vogelbaum enthält Regel 5.30.

#### 5.1 Schießstände

##### 5.1.1 Wettbewerb 10 m Armbrust

Die Scheibenunterlage aus Holz muss mit einem Bleizentrum von mindestens 50 mm Kantenlänge oder Durchmesser versehen sein; die Dicke sollte 20 mm betragen.

##### 5.1.2 Wettbewerb 30 m Armbrust (internationale und nationale Bedingungen)

Die Scheibenunterlage aus Holz muss mit einem Bleizentrum von mindestens 90 mm Kantenlänge oder Durchmesser sowie 20 mm Dicke versehen sein.

##### 5.1.3 Wettbewerbe Armbrust national am Vogelbaum

Es gelten die einschlägigen Bestimmungen der Regel 5.30.

##### 5.1.4 Wettbewerbe Feldarmbrust

Es gelten die einschlägigen Bestimmungen der Regel 5.40.

## 5.2 Armbrust/Bolzen

Abzug beliebig.

Über die Genehmigung des Bogenmaterials entscheidet die technische Kommission des Deutschen Schützenbundes.

Aus dem Schaft ragende Beschwerungen innerhalb des zulässigen Gesamtgewichts sind gestattet.

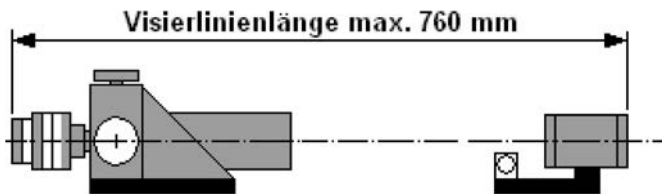
Der Zylinder des Bolzens kann ein Gewinde haben, sofern das einwandfreie Messen des Schusslochs dadurch nicht beeinträchtigt wird.

### 5.2.1 Visierung Scheibenwettbewerbe

Beliebige Visierung, bestehend aus zwei Zielmitteln. Wasserwaage ist gestattet. Länge des Korntunnels max. 50 mm.

Die Länge der Visierlinie reicht von der Vorderkante des Tunnels bis zur Hinterkante des Diopters (bzw. Irisblende).

Farbgläser ohne optischen Schliff, nur zur Lichtregulierung, sind gestattet. Die Hinweise aus dem Teil 1 – Gewehr sind zu beachten.



### 5.2.2 Schießen am Vogelbaum

An der Armbrust ist als Visiereinrichtung nur ein Diopter gestattet.

Das Korn muss sich stets auf dem Bolzen befinden.

Der Bolzen muss frei und sichtbar auf der Schiene aufgelegt werden; er ist mithilfe einer Feder vor dem Herabfallen im Anschlag zu sichern.

## 5.3 Wettkampfschüsse

### 5.3.1 Gültige Schüsse

Jeder in der Wettkampfzeit abgegebene Schuss mit oder ohne Pfeil/Bolzen ist gültig.

Ein Schuss gilt als abgegeben, wenn die Spannung der Sehne durch die Abzugseinrichtung ausgelöst wurde.

Gültig sind auch Schüsse, die mit fremdem Pfeil/Bolzen oder mit defekter Armbrust bzw. defektem Pfeil/Bolzen bis zur Anerkennung des Defekts abgegeben wurden; sie werden mit ihrem Schusswert gerechnet.

### **5.3.2 Anomale Schusslöcher**

Lässt bei ovalen, übergroßen oder deformierten Schusslöchern der Schusslochrand eine zweifelsfreie Bewertung des Schusses nicht zu, erfolgt die Messung vom Zentrum aus.

Ist bei Prellschüssen der Schusswert durch den Eindruck des Pfeils/Bolzens auf der Scheibe nicht einwandfrei feststellbar, wird der Schuss mit null bewertet.

## **5.4 Defekte**

### **5.4.1 Meldung**

Bei Armbrust- und Pfeil-/Bolzendefekten hat der Schütze das Schießen sofort zu unterbrechen und unverzüglich die Aufsicht zu unterrichten.

Hat ein Schütze einen Armbrustdefekt, so kann er den Wettkampf mit Erlaubnis des Schießleiters mit einer anderen Armbrust fortsetzen. Diese Armbrust muss von der Waffenkontrolle abgenommen sein.

### **5.4.2 Anerkennung des Defekts**

Als Defekte werden nur sichtbare Defekte anerkannt. Die Entscheidung trifft der Schießleiter.

### **5.4.3 Reparaturzeit**

Bei anerkanntem Defekt ist dem Schützen eine Zeitgutschrift zur Behebung des Defekts zu gewähren, die ungeachtet mehrerer Defekte 20 Minuten nicht überschreiten darf.

Die Dauer der in Anspruch genommenen Reparaturzeit ist von der Aufsicht zu vermerken und abzuzeichnen.

### **5.4.4 Zusätzliche Probeschüsse**

Bei Armbrustdefekt hat der Schütze Anspruch auf beliebig viele Probeschüsse (bei Feldarmbrust drei zusätzliche Probeschüsse) sowie auf einen Zeitzuschlag, über dessen Dauer der Schießleiter entscheidet.

Bei Pfeil-/Bolzendefekt hat der Schütze Anspruch auf beliebig viele Probeschüsse jedoch ohne Zeitzuschlag.

Bei Feldarmbrust dürfen keine zusätzlichen Probeschüsse gemacht werden.

Zusätzliche Probeschüsse und Zeitzuschläge sind von der Aufsicht zu vermerken und abzuzeichnen.

### **5.4.5 Defekt am Vogelbaum**

Bei offensichtlichem Versagen der Armbrust oder bei Bogenbruch kann der Schuss nachgeholt werden, und zwar ausschließlich im Anschluss an den zehnten nachfolgenden Schützen.

Wird der Schuss zu diesem Zeitpunkt nicht nachgeholt, verfällt er.

Bei Armbrust-, Pfeil- oder Bolzendefekt hat der Schütze keinen Anspruch auf zusätzliche Probeschüsse.

## 5.5 Bekleidung

### 5.5.1 Scheibenwettbewerbe

Für die Wettbewerbe „10 m Armbrust“ und „30 m Armbrust“ (internationale und nationale Bedingungen) gilt die Regel für Gewehr.

### 5.5.2 Schießen am Vogelbaum

Zum Schießen am Vogelbaum muss der Schütze mit einer Schießjacke (Regel 1.2.3) oder einem Sakko bekleidet sein.

Im Übrigen ist die Bekleidung freigestellt; aus Traditionsgründen sollen nach Möglichkeit Schützenanzüge getragen werden.

### 5.5.3 Feldarmbrust

Spezielle Schießkleidung und Handschuhe sind verboten.

Hierzu gehören besondere Schießjacken, Schießwesten, Unterbekleidung, gepolsterte Bekleidung (einzelne Teile oder Kombination), enge Kleidung oder Zubehör, welche Unterstützung geben oder die Leistung erhöhen können.

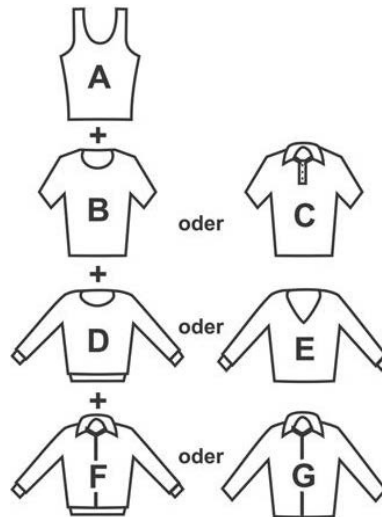
Normale Schuhe oder Sportschuhe mit flexibler Sohle müssen während des gesamten Wettkampfes getragen werden. Die Schuhe dürfen nicht über die Knöchel reichen.

Weiche Gummistiefel oder Überschuhe sind bei schlechtem Wetter erlaubt. Solche Stiefel dürfen keine Unterstützung geben und die Bewegungsfähigkeit des Knöchels nicht einschränken.

Bei schlechtem Wetter darf eine wasserdichte Schutzbekleidung getragen werden.

Ein Gehörschutz nach Regel 0.2 darf getragen werden.

Ein einziger Gürtel mit maximal 30 mm darf getragen werden. Wird ein Gürtelköcher benutzt, so muss er am Gürtel befestigt sein.



- A - Unterhemd
- B - T-Shirt ( kurzarm )
- C - Polo-Shirt ( kurzarm )
- D - Sweat-Shirt
- E - Pullover ( langarm )
- F - Trainingsjacke
- G - Regenjacke

## 5.6 Geräte zur Windbeobachtung

Beim Scheibenschießen mit der 30 m Armbrust (internationale und nationale Bedingungen) kann jeder Schütze vor dem Wettkampf bis zu zwei Geräte zur Windbeobachtung aufstellen.

Durch diese Geräte darf kein anderer Teilnehmer behindert, gestört oder belästigt werden.

Störungen können von der Aufsicht bis zu zweimal beseitigt werden.

Bei weiteren Störungen müssen das Gerät bzw. – falls beide Geräte stören – die Geräte entfernt werden.

Die Geräte zur Windbeobachtung dürfen erst nach Beendigung des Wettkampfes (ggf. einschließlich zusätzlicher Zeiten wegen Defekts) entfernt werden.

### **5.7 10 m Armbrust (Disziplin 5.10)**

Zugelassen sind 10-m-Armbrüste mit Pfeil-/Bolzenführungsbahn und Schlitten.

Das Gewicht der Armbrust einschließlich Visiereinrichtung darf 6750 g nicht überschreiten.

Nach Vorgabe der Hersteller endet der Schaft am Holz mit zwei Gewindebüchsen oder am Schiebestück mit Gewindebefestigung.

Die Schaftkappe darf nach oben oder unten verstellt werden.

Sie darf maximal 15 mm von der Normalstellung (Ende des Schafts) aus parallel nach links oder rechts verschoben oder um eine vertikale Achse gedreht werden.

Eine ausziehbare Schaftkappe ist erlaubt.

Lochschaft, Handballenauflage, Daumenauflage und eine Schafterhöhung im Haltebereich sind gestattet.

### **5.8 30 m Armbrust (Disziplin 5.20)**

Zugelassen sind 30-m-Armbrüste mit Pfeil-/Bolzenführungsbahn und Schlitten.

Beliebige Schäftung mit Schaftkappe und Haken nach Regel 1.4.6. Der Griff für die rechte Hand darf nicht so geformt sein, dass er auf dem Riemen oder dem linken Arm aufliegt. Für den Stehendanschlag darf eine Handstütze verwendet werden.

Kniendschießen

Abweichend von Regel 1.1.3 sind beim Kniendanschlag zwei Kissen oder ein Kissen und eine Kniendrolle zulässig.

Die Kniendrolle oder ein Kissen sind unter dem Rist des rechten Fußes, das zweite Kissen ggf. zwischen Ferse des rechten Fußes und Gesäß zu verwenden.

Höchstmaß der Kissen (rechteckig): 250 mm lang, 350 mm breit, 150 mm dick.

## **5.9 Armbrust nationale Bedingungen**

### **5.9.1 Vogelbaum (Disziplin 5.30)**

#### **5.9.1.1 Allgemeine Regeln für das Schießen am Vogelbaum**

Höhe des Vogelbaums: 29,00 m.

Entfernung von der Anschlagkante des Schusstisches bis zum Vogelbaum: 4,00 m.

Breite des Schusstisches: 2,00 m.

Höhe des Schusstisches: 0,90–1,05 m.

Stärke der Schusstischplatte: 0,05–0,08 m.

## 5.9.1.2 Sicherheitsbestimmungen

Der Schütze hat selbst die Armbrust an dem dafür bestimmten Platz mit dem Spannbock zu spannen.

Ab der Altersklasse sind andere Spanngeräte oder das Spannen durch andere Personen erlaubt. Andere Fälle entscheidet der Schießleiter.

Jeder Schütze hat seine Armbrust nach dem Spannen sofort zu sichern, mit nach unten gerichtetem Bogen an den Stand zu treten und die Armbrust erst im Anschlag zu entsichern. Die gespannte und gesicherte Armbrust darf nur am Stand unter dem Vogelbaum in Anschlag gebracht werden.

Jeder Schütze muss beim Abgeben des Schusses mit der Vorderkante des Schusstisches in Tuchföhlung sein.

Der nächste Schütze darf erst an den Stand treten, wenn sein Vorgänger den Stand verlassen hat.

Hinter dem Schützen darf nur ein Betreuer stehen; die übrigen Schützen haben sich unter dem Schutzgitter aufzuhalten.

Verlässt ein Schütze den Sicherheitsbereich, so muss er eine entsprechende Kopfbedeckung tragen.

## 5.9.2 Vogel-/Hocharmbrust

Zugelassen sind Vogel- oder Hocharmbrüste mit beliebiger Schäftung, ohne Gewichtsbeschränkung, mit beliebigen Zusatzgewichten, mit beliebigem Abzug sowie mit Bogen aus genehmigtem Material.

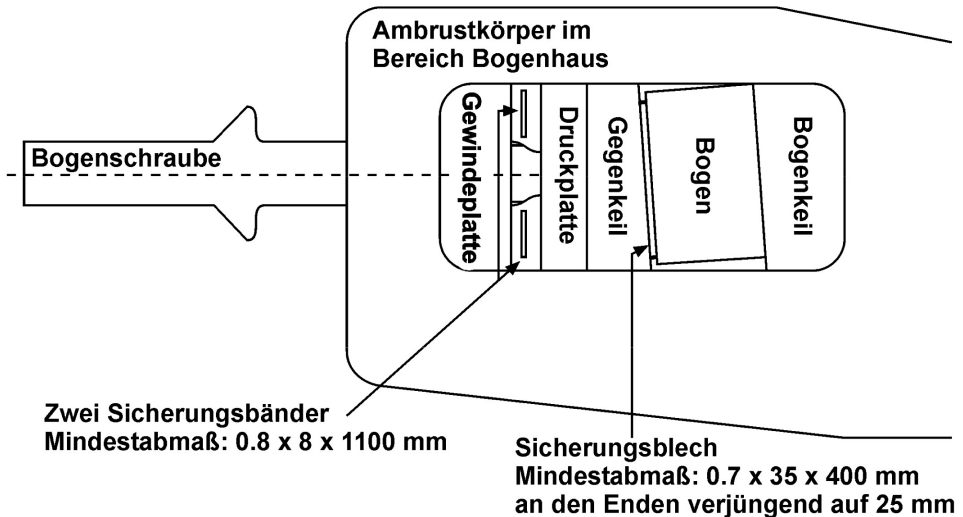
Die Armbrust muss in ihrem Schießmechanismus eine Sicherung aufweisen, die verhindert, dass bei gespannter Armbrust eine unbeabsichtigte Auslösung der Spannung erfolgen kann.

Die nachfolgenden Maße beziehen sich auf Bögen aus Stahl.

Die Armbrüste – ab Herstellungsdatum 01.01.2005 – unterliegen folgenden Beschränkungen:

- Sehnenlänge: maximal 660 mm; die Sehne muss offen auf der Schiene liegen und darf nicht geführt werden.
- Stärke des Bogens: in der Mitte max. 16 mm
- Stärke des Bogens innerhalb der Bogenenden: max. 11 mm
- Breite des Bogens in der Mitte: max. 40 mm
- Breite des Bogens an den Bogenenden: max. 34,5 mm
- Länge des Bogens: max. 670 mm, gemessen ohne Sehne, zwischen den Bogenbohrungen
- Durchbiegung des Bogens: mind. 50 mm, gemessen ohne Sehne zwischen Bogenbohrungsmittle und Bogenunterseite in der Bogenmitte
- Breite des Bogenkeils: max. 58 mm
- Die Spannung des Bogens von der Vorderkante der Sehne (gespannt) bis zum Beginn des Bogens darf 195 mm nicht überschreiten; gemessen wird in ungespanntem Zustand, wobei ein Bolzen von 8 mm Durchmesser die Stelle der Sehne im Spannungszustand einnimmt.

### 5.9.2.1 Bogensicherung



Der Bogen ist zu sichern

- durch ein ungehärtetes Sicherungsblech mit einer Mindestzugfestigkeit von  $700 \text{ N/mm}^2$  und dem Mindestmaß von  $0,7 \text{ mm} \times 35 \text{ mm} \times 400 \text{ mm}$ , an den Enden verjüngend auf  $25 \text{ mm}$ , zwischen Bogen und Gegenkeil fixiert durch Druck der Bogenschraube und zusätzlich durch Umwickeln mit Textilklebeband am Bogen.
- durch zwei ungehärtete Sicherungsbänder mit einer Mindestzugfestigkeit von  $700 \text{ N/mm}^2$  und dem Mindestmaß von  $0,8 \text{ mm} \times 8 \text{ mm} \times 1100 \text{ mm}$ , die jeweils von der Hälfte der einen Bogeninnenseite über das Bogenende, die Bogenaußenseite, durch das Bogenhaus zwischen Druckplatte und Gewindeplatte, über die andere Bogenaußenseite, das andere Bogenende zur anderen Bogeninnenseite geführt werden. Beidseitig werden die Sicherungsbänder durch Umwickeln mit Textilklebeband fixiert.
- Eine zusätzliche Befestigung von längeren Sicherungsbändern mittels Schrauben und Klemmplatten am Schaft der Bogeninnenseite, eine zusätzliche Kordel- oder Schnurumwicklung des Bogens, ist freigestellt.

### 5.9.2.2 Bolzen

Bolzen mit Bolzenköpfen aus Metall.

Bei runden Bolzenköpfen darf der Durchmesser  $26,8 \text{ mm}$ , bei rechteckigen Bolzenköpfen darf die größte Kantenlänge  $24,3 \text{ mm}$  nicht überschreiten.

Das Mindestgewicht einschließlich Bolzenkopf beträgt  $115 \text{ g}$ .

### 5.9.2.3 Anschlagart

Stehend und Tuchföhlung mit der Vorderkante des Schusstisches.

## 5.10 Scheibenschießen (nationale Bedingungen 30 m – Disziplin 5.31)

Es darf die 30 m Armbrust gemäß Regel 5.20 verwendet werden.

Der Veranstalter kann die Schießzeit um bis zu zehn Minuten verkürzen. Es sind max. 10 Probeschüsse, die während der gesamten Wettkampfzeit geschossen werden können, erlaubt.

### 5.10.1 Ergebnisgleichheit Einzelwertung

Der Schütze mit der höheren Zahl schlechter Schüsse (Schusswert) innerhalb des Programms wird dem Schützen mit der geringeren Zahl schlechter Schüsse nachgestellt.

Bei jeweils gleicher Zahl der einzelnen Schusswerte werden die Schusswerte vom Ende zum Anfang des Programms gewertet.

Bei gleichen Schusswerten wird die Anzahl der Innensechser berücksichtigt.

Bei gleicher Anzahl der Innensechser wird die Anzahl der Mouchen gewertet.

Der Schütze mit dem schlechteren Ergebnis in dieser Reihenfolge wird nachgestellt.

Wenn trotzdem Gleichheit bestehen bleibt, ist der Abstand des Schusses vom Zentrum der letzten beschossenen Scheibe zu messen. Die geringere Abweichung ergibt den besseren Rang.

### 5.10.2 Ergebnisgleichheit Mannschaftswertung

Die Mannschaft mit der größeren Differenz zwischen dem Schützen mit dem höchsten und dem Schützen mit dem niedrigsten Ergebnis wird der Mannschaft mit der kleineren Differenz nachgestellt.

Differenzgleichheit wird unterschieden, indem die Ergebnisse aller Mannschaftsmitglieder addiert und dann nach Regel 5.31 Einzelwertung gewertet werden.

## 5.11 Sternschießen (Disziplin 5.32)

### 5.11.1 Stern und Plattl

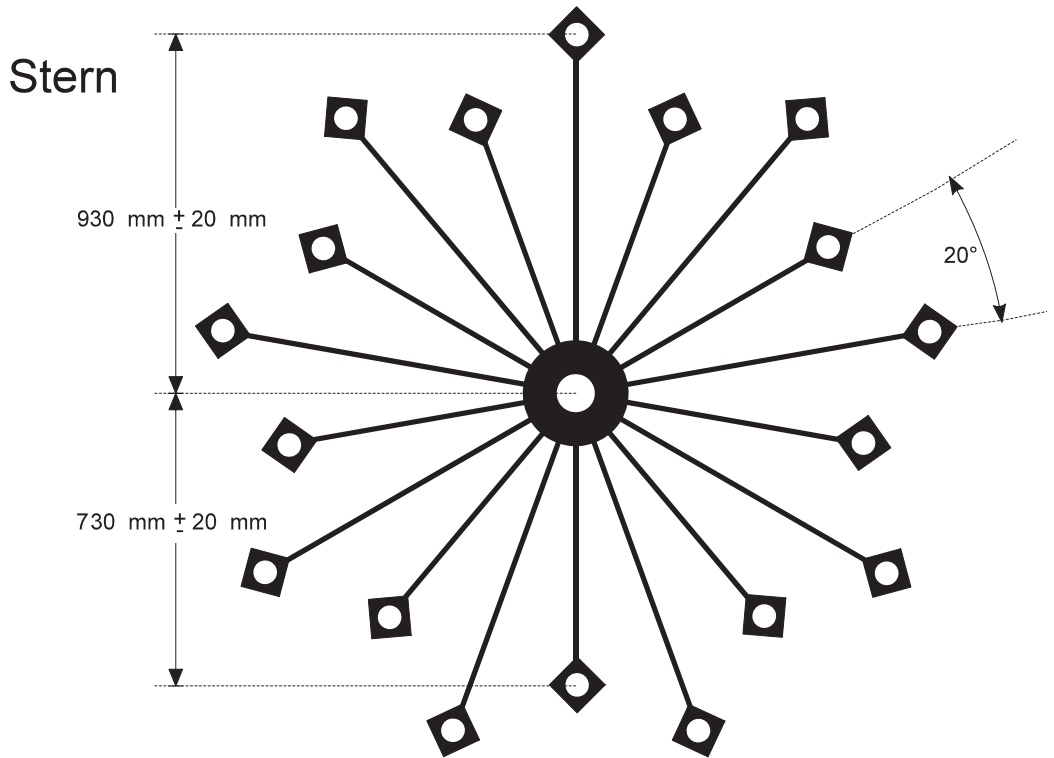
Der Stern wird auf dem Vogelbaum befestigt.

Jeder Stern besteht aus 18 Plattl und teilt sich in einen äußeren und einen inneren Kranz von je neun Plattl.

Die Plattl sind an Holzstäben mit einer Stärke von 12 mm × 20 mm (Toleranz ± 10 %) befestigt.

Die Plattlmitte des äußeren Kranzes ist 930 mm (Toleranz ± 20 mm) von der Achsmittle des Vogelbaums entfernt; die Plattlmitte des inneren Kranzes ist 730 mm (Toleranz ± 20 mm) von der Achsmittle des Vogelbaums entfernt.





Die Haltestäbe sind in 90 mm und 150 mm Entfernung von der Plättlmitte zuerst von unten und dann von oben bis 1 mm über die Mitte des Haltestabs einzusägen.

Die Plattl bestehen aus Schichtholz (DIN 4078 bzw. 68705-5) mit den Maßen 85 mm × 85 mm × 14–16 mm.

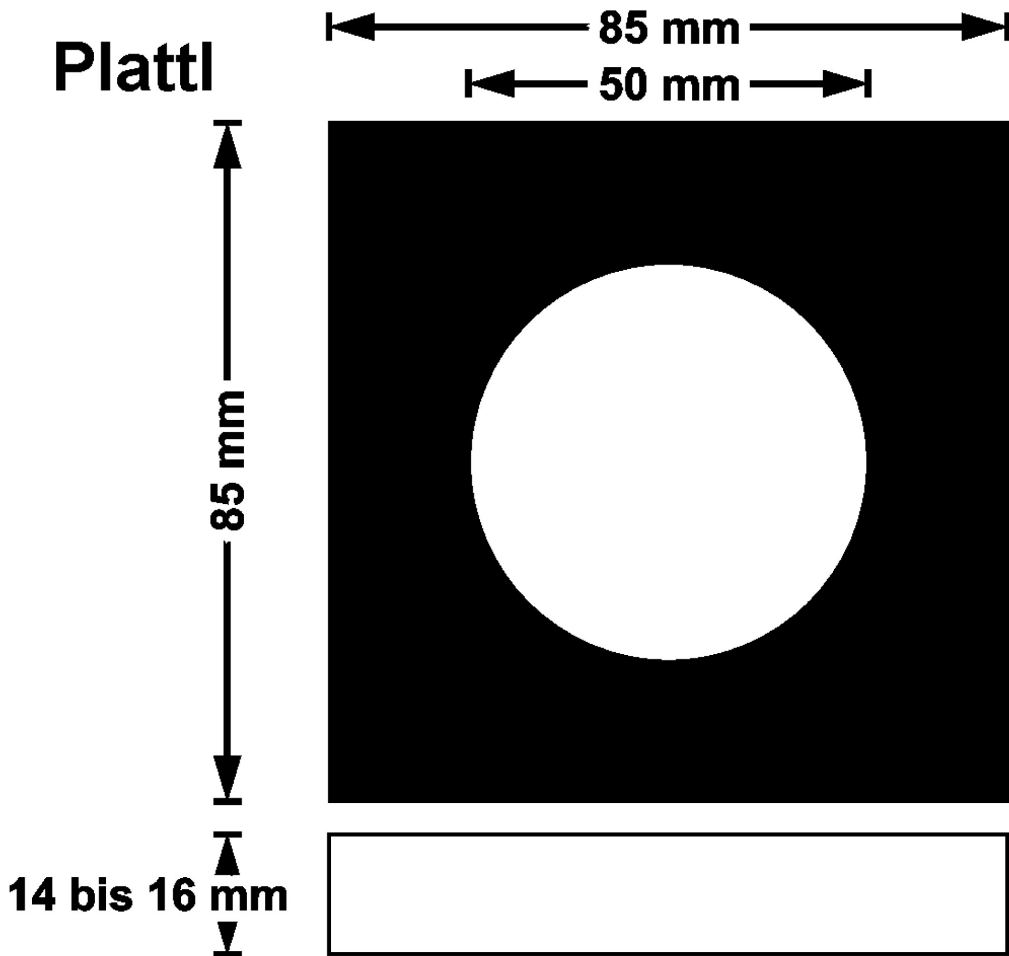
Das Schichtholz muss eine harte Oberfläche aufweisen.

Die Plattl sind schwarz und haben in der Mitte eine weiße Kreisfläche von 50 mm Durchmesser.

Sie sind mit zwei Nägeln oder einer Tackerklammer an den Haltestäben befestigt. Hierbei muss sichergestellt werden, dass bei einer Meisterschaft entweder nur genagelte oder nur geklammerte Plattl verwendet werden.

Die Aufsicht hat sich vor Befestigung eines jeden Sterns zu überzeugen, dass Plattl und Haltestäbe nach den Bestimmungen angefertigt wurden.

Fehlerhafte Plattl und Haltestäbe sind zurückzuweisen.



### 5.11.2 Bewertung der Schüsse

Geschossen wird auf die Plattl, und zwar wird zuerst der äußere, dann der innere Kranz des Sterns vom Stand aus gesehen von links nach rechts (im Uhrzeigersinn) geschossen. Das erste Plattl jedes Sterns wird durch ein Fähnchen gekennzeichnet.

Aufgestellte Plattl werden übergangen.

Ein Plattl gilt nur dann als geschossen, wenn es fällt oder wenn es nicht fällt und darauf der Abdruck von zumindest des halben Bolzenkopfes (12 mm) zu sehen ist.

Durch Treffen des Haltestabs gefallene oder nicht in der vorgeschriebenen Reihenfolge geschossene Plattl werden nicht als abgeschossen gewertet.

Abgelenkte Treffer (z. B. Abpraller vom Vogelbaum) gelten nicht.

Die Entscheidung trifft der Schießleiter.

### 5.11.3 Reihenfolge der Schüsse und Probeschüsse

- Die Reihenfolge der Schützen wird durch das Los bestimmt.
- Die Auslosung findet vor dem Schießen statt.
- Ein Tauschen der Plätze vor Beginn des Schießens ist zulässig.
- Ist der Schütze nicht rechtzeitig am Stand, verfällt der Schuss.
- Eine Verpflichtung zum Aufruf des Schützen besteht nicht.
- In der Vereinsmeisterschaft bis zur Deutschen Meisterschaft gibt es zwei Proberunden.

### 5.11.4 Ergebnisgleichheit

Ergebnisgleichheit wird durch das Schießen von Ritterunden entschieden.

Die Anzahl der Ritterunden (maximal 10) wird durch den Schießleiter festgelegt.

Schützen, die in früheren Abteilungen geschossen haben, stehen vor Beginn der Ritterunden zwei Proberunden zu.

#### 5.11.4.1 Einzelwertung

Kommen für einen der Plätze 1 bis 3 mehrere Schützen aufgrund gleicher Zahl abgeschossener Plättl infrage, wird die Rangfolge durch Rittern (Stechen) ermittelt. Das Rittern besteht aus weiteren Wertungsrunden (Ritterunden), an denen alle für die Plätze 1 bis 3 infrage kommenden Schützen teilnehmen, soweit sie mit einem anderen Schützen ergebnisgleich sind. Die jeweils ergebnisgleichen Schützen nehmen so lange an den Ritterunden teil, bis sie sich nach der Zahl der Fehlschüsse unterscheiden. Schützen mit Fehlschüssen in früheren Ritterunden werden Schützen mit Fehlschüssen in späteren Ritterunden nachgestellt. Sieger bzw. besser platziert ist der Schütze, der jeweils am längsten oder am Ende der festgelegten Ritterunden ohne Fehlschuss bleibt.

Sind nach der letzten der festgelegten Ritterunden zwei oder mehrere Schützen gleich, so wird beim letzten Treffer der Schützen die Entfernung des Bolzenabdrucks vom Mittelpunkt des Bolzenkopfes zum Mittelpunkt des Plättls gemessen. Die geringere Abweichung ergibt den besseren Rang.

Bei Ergebnisgleichheit ab Platz 4 wird der Schütze mit dem Fehlschuss in der späteren Wertungsrunde dem Schützen mit dem Fehlschuss in der früheren Wertungsrunde nachgestellt.

#### 5.11.4.2 Mannschaftswertung

Kommen für Platz 1 mehrere Mannschaften aufgrund gleicher Zahl abgeschossener Plättl infrage, wird die Rangfolge durch Rittern (Stechen) ermittelt. An den Ritterunden nehmen die Schützen aller für Platz 1 infrage kommenden Mannschaften teil, soweit sie ergebnisgleich sind.

Die jeweils ergebnisgleichen Mannschaften nehmen so lange an den Ritterunden teil, bis sie sich nach der Zahl der Fehlschüsse unterscheiden.

Mannschaften mit Fehlschüssen in früheren Ritterunden werden Mannschaften mit Fehlschüssen in späteren Ritterunden nachgestellt. Sieger bzw. besser platziert ist die Mannschaft, die jeweils am längsten oder am Ende der festgesetzten Ritterunden ohne Fehlschuss bleibt.

Bei Gleichheit nach den festgelegten Ritterunden wird nach Regel 5.32 Einzelwertung verfahren, wobei die Abweichungen des jeweils letzten Treffers aller Schützen jeder Mannschaft addiert werden.

Bei Ergebnisgleichheit ab Platz 2 wird die Mannschaft mit der größeren Differenz zwischen dem Schützen mit dem höchsten und dem Schützen mit dem niedrigsten Ergebnis der Mannschaft mit der kleineren Differenz nachgestellt.

Differenzgleichheit ab Platz 2 wird unterschieden, indem die Ergebnisse aller Mannschaftsmitglieder addiert und dann die Schützen mit den Fehlschüssen in der späteren Wertungsrunde den Schützen mit den Fehlschüssen in der früheren Wertungsrunde nachgestellt werden.

## 5.12 Kombinationswertung Scheibe und Stern

Für Schützen und Mannschaften, die am Scheiben- und Sternschießen der Wettbewerbe 5.31 und 5.32 teilnehmen, kann eine Kombinationswertung erfolgen.

### 5.12.1 Wertung

Für die Kombination wird ein Plättl mit sechs Punkten bewertet. Zur Ermittlung der Gesamtpunktzahl wird zum Sechsfachen des Plättlresultates die Ringzahl des Scheibenergebnisses addiert.

#### 5.12.1.1 Ergebnisgleichheit Einzelwertung

Bei Ergebnisgleichheit entscheidet das bessere Scheibenergebnis. Ergibt sich auch dann noch keine eindeutige Rangfolge, ist Regel 5.31 Einzelwertung anzuwenden.

#### 5.12.1.2 Ergebnisgleichheit Mannschaftswertung

Bei Punktgleichheit von Mannschaften wird diejenige mit der größeren Differenz zwischen dem Schützen mit dem höchsten und dem Schützen mit dem niedrigsten Ergebnis derjenigen mit der kleineren Differenz nachgestellt.

Differenzgleichheit wird unterschieden, indem die Ergebnisse aller Mannschaftsmitglieder addiert und dann nach Regel 5.33 Einzelwertung gewertet werden.

## 5.13 Adlerschießen

### 5.13.1 Adler und Prämien

Der aus Holz gefertigte Adler wird auf dem Vogelbaum befestigt.

Er ist ca. 2,15 m hoch, ca. 1,80 m breit und schwarz gestrichen. Im Gegensatz dazu ist das Prämienholz (Krone, Schwertgewaffe, Apfelgewaffe) gelb/rot gestrichen.

Die Prämien selbst bestehen jeweils aus einer vom Schusstisch aus sichtbaren Blechmarke (30–35 mm × 1–2 mm), die 200 mm vom schwarzen Holz entfernt mit einer durchgehenden Mutterschraube (6 mm) fest mit dem Holz verbunden ist.

Armbrust, Bolzen, Anschlagsart siehe Regel 5.30.

### 5.13.2 Schusszahlen und Bewertung der Schüsse

Geschossen wird in der Regel so lange, bis der Adler vollständig abgeschossen ist.

Die Schusszeit bestimmt der Veranstalter.

Wird aufgrund hoher Teilnehmerzahlen in mehreren Abteilungen geschossen, so hat jede Abteilung die gleiche Schusszahl, sofern eine Abteilung den Adler nicht bereits vor Erreichen dieser Schusszahl vollständig abgeschossen hat.

Die Schusszahl bestimmt die erste Abteilung durch die Zahl der innerhalb der festgesetzten Schusszeit abgegebenen Schüsse, sofern der Adler nicht vollständig abgeschossen wird.

Bevor auf den Adler selbst geschossen wird, müssen die Prämien abgeschossen werden, und zwar in der Reihenfolge:

1. Krone,
2. Schwertgewaffe,
3. Apfelgewaffe.

Die Prämie gehört dem Schützen, der die Blechmarke vom Adler abschießt.

Jedes Holz, das vom Adler abgeschossen wird, wird unter Beachtung folgender Bestimmungen gewogen:

- Bleibt geschossenes Prämienholz auf dem Adler liegen, so ist dies ungültiges Holz; es wird auch dann zu Gunsten keines Schützen gewogen, wenn es durch nachfolgende Schüsse fällt.
- Fällt beim Prämien-schießen schwarzes Holz mit, so wird es nur dann gewogen, wenn es fest mit dem roten Prämienholz verbunden ist und sich der Schuss auf dem roten Holz befindet. In allen anderen Fällen ist schwarzes Holz, das beim Prämien-schießen fällt, ungültiges Holz und wird nicht gewogen.
- Fällt noch Holz vom Adler, wenn ein Schütze den Stand bereits verlassen hat und der folgende Schütze an den Stand getreten ist, so wird das Holz zugunsten des Schützen gewogen, der den letzten Treffer auf dem Adler aufweist.

Die Entscheidung trifft der Schießleiter.

Am Schluss des Adlerschießens werden die eingetragenen Grammgewichte der abgeschossenen Holzstücke jedes einzelnen Schützen addiert.

Die Rangfolge richtet sich nach dem Gesamtgewicht des von jedem einzelnen Schützen abgeschossenen Holzes.

Sieger ist der Schütze mit dem höchsten Gesamtgewicht abgeschossenen Holzes.

#### **5.13.2.1 Reihenfolge der Schüsse und Probeschüsse**

- Die Reihenfolge der Schützen wird durch das Los bestimmt.
- Die Auslosung findet vor dem Schießen statt.
- Ein Tauschen der Plätze vor Beginn des Schießens ist zulässig.
- Ist der Schütze nicht rechtzeitig am Stand, verfällt der Schuss.
- Eine Verpflichtung zum Aufruf des Schützen besteht nicht.
- Probeschüsse dürfen nicht abgegeben werden.

#### **5.13.2.2 Ergebnisgleichheit**

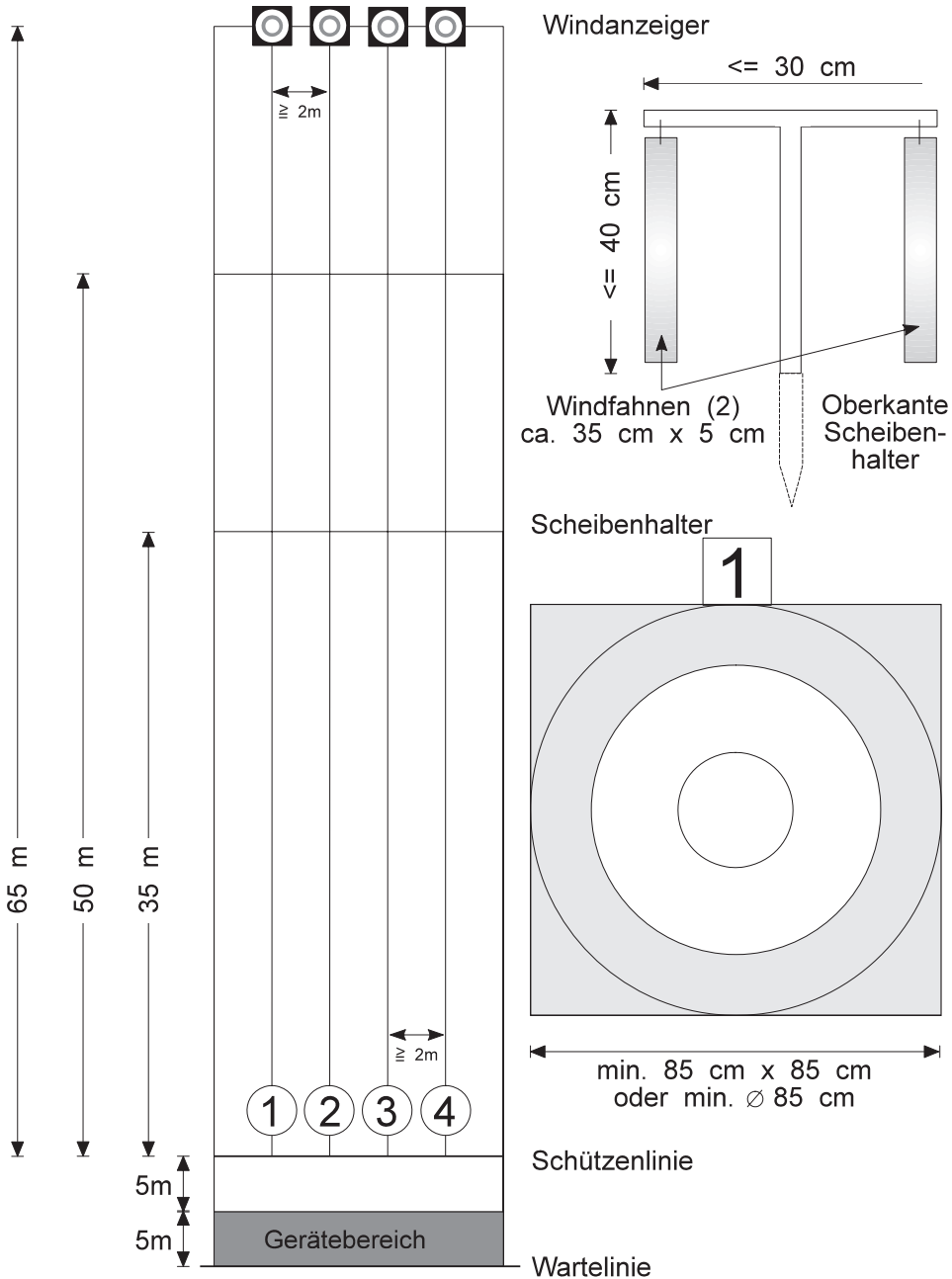
Haben mehrere Schützen das gleiche Holzgewicht abgeschossen, wird der Schütze mit der geringeren Zahl von Treffern dem Schützen mit der höheren Zahl von Treffern nachgestellt.

Bei gleicher Zahl von Treffern wird der Schütze mit dem geringeren Holzgewicht beim letzten Treffer dem Schützen mit dem höheren Holzgewicht beim letzten Treffer nachgestellt.

## 5.14 Feldarmbrust (Disziplin 5.40)

### 5.14.1 Schießanlage

Die Anlage ist nach den Schiessstandrichtlinien und nach den Zulassungskriterien der örtlichen Behörden einzurichten.



#### 5.14.1.1 Scheibenanordnung

Bei der 60-cm- und der 40-cm-Scheibe liegt die Scheibenmitte 130 cm über der Sohle des Schießstandes. (2 Strohmatten oder gleichwertiges Material pro Scheibenrahmen)

Die 40-cm-Scheiben können auch so angeordnet werden (4 Strohmatten oder gleichwertiges Material pro Scheibenrahmen), dass die Scheibenmitten 100 cm und 160 cm über der Sohle des Schießstandes liegen.

#### 5.14.1.2 Nummerierung der Scheibenstände

Schwarz und gelb wechselnde Zahlen auf gelb und schwarz wechselnden, 30 cm x 30 cm großen Tafeln.

#### 5.14.1.3 Windfahnen

An den Scheibenständen sind beim Schießen im Freien aus einem Material, das sich vom Hintergrund deutlich abhebt, Windfahnen anzubringen.

#### 5.14.1.4 Armbrust, Pfeile

Zugelassen sind Armbrüste jeder Art, die nachfolgende Bedingungen erfüllen müssen:

Sie müssen einen mechanisch funktionierenden Abzug haben.

Sie müssen eine Pfeilsperre haben, außer wenn sie für das Schießen mit aufgesetzten Nocken konstruiert sind.

Der Bogen kann aus einem beliebigen Material und auch aus mehreren Teilen bestehen.

Metallbögen müssen ummantelt sein.

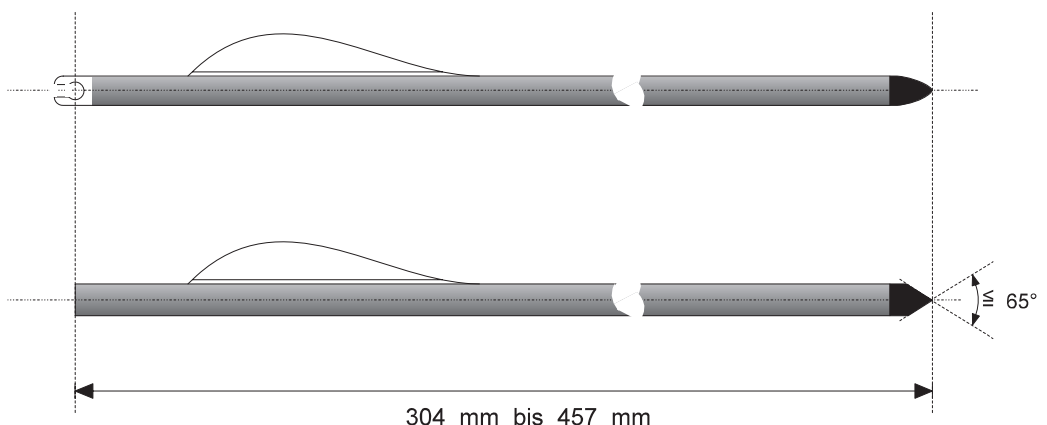
Auf dem Bogen müssen das Spannungsgewicht und die Spannlänge dauerhaft markiert sein.

Die Sehne darf nicht aus metallischem Material sein.

Erlaubt sind Nockpunkte und zusätzliche Marken auf dem Schaft.

Verstärkungsfäden (Einzelfäden) um den Bogen sind erlaubt.

Die Pfeile müssen mit den Initialen des Schützen gekennzeichnet sein.



## 5.14.2 Schießzeiten und Durchführung

Die Schießzeit für drei Pfeile beträgt drei Minuten.

Die Schießzeit kann durch Tafeln, Lichtzeichen, Uhren oder Signaltöne angezeigt werden.

Die Art der Anzeige regelt der Veranstalter. Sie muss vor Beginn des Schießens angekündigt werden.

### 5.14.2.1 Probeschüsse

Die Schusszeit für eine Serie mit drei Pfeilen beträgt fünf Minuten.

Anzahl der Probeserien:

- 65-m-Distanz: zwei Probeserien
- 50-m-, 35-m-Distanzen: eine Probeserie
- 18-m-Distanzen: zwei Probeserien

### 5.14.2.2 Ergebnisgleichheit in der Einzelwertung

Bei Ergebnisgleichheit muss die Platzierung wie folgt festgestellt werden:

- durch die höhere Anzahl der Treffer,
- durch die höchste Zahl der Innenzehner,
- durch die höchste Zahl der Zehner.

Wenn trotzdem Ergebnisgleichheit bestehen bleibt, muss den Schützen der gleiche Rang zugeteilt werden.

### 5.14.2.3 Ergebnisgleichheit in der Mannschaftswertung

Bei Ergebnisgleichheit in der Mannschaftswertung muss die Platzierung wie folgt festgestellt werden:

- durch die beste Einzelwertung eines Mitgliedes der Mannschaft,
- durch die zweitbeste Einzelwertung eines Mitgliedes der Mannschaft;
- wenn trotzdem Ergebnisgleichheit bestehen bleibt, muss den Mannschaften der gleiche Rang zugeteilt werden.

### 5.14.2.4 Durchführung des Wettbewerbs IAU-600 (Halle) (Disziplin 5.41)

Der Wettbewerb wird in folgender Reihenfolge geschossen:

1. Tag 18 m

### 5.14.2.5 Durchführung des Wettbewerbs IAU-900 (Disziplin 5.43)

Der Wettbewerb wird in folgender Reihenfolge geschossen:

1. Tag 65 m – 50 m – 35 m

### 5.14.2.6 Durchführung des Wettbewerbs IAU-1800

Der Wettbewerb wird in folgender Reihenfolge geschossen:

1. Tag 65 m – 50 m – 35 m
2. Tag 35 m – 50 m – 65 m

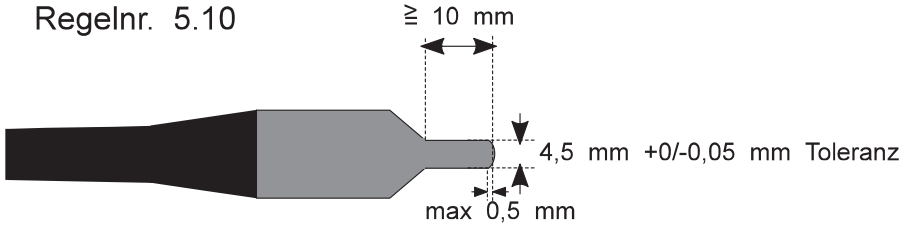


Regelnummer Wettbewerb	Gewicht/ Sehnenlänge	Schäftung/ Visierlinie	Visierhilfe/ optische Zielhilfsmittel	Bolzen/Pfeile	Anschlagsart Schusszahl	Schüsse pro Scheibe/Zeit	Sonstiges
5.10 Armbrust 10 m	≤6750 g ≤608 (+ 3 %)	≤760 mm	frei, Wasserwaage ab 46. Lebensj.	4,5 mm Toleranz + 0/- 0,05 mm	stehend 1.1.2 40	1 90 min	Lochschaft, Handballen-/ Daumenauflage, Schafterhöhung
5.20 Armbrust 30 m int.	≤608 (+ 3 %)	≤760 mm	ab 46. Lebensj. frei, Wasserwaage	6,0 mm Toleranz + 0/- 0,05 mm	stehend/ kniend 30/30	1 90/90 min	Umbauzeit 30 min Kniendrolle bzw. Kissen
5.31 Armbrust 30 m nat.	Frei	Handstütze im Stehendanschlag			stehend 1.1.2 20	1 50 min	Die Schießzeit kann auf 40 min reduziert werden.
5.32 Armbrust Stern	≤660 mm	frei	ab 46. Lebensj. nur ein Diopter	24,3 mm Gewicht ≥115 g Bolzenkopf: 26,8 mm rund 24,3 mm Quadrat	stehend 15		Stern-/Plattlschießen
5.34 Armbrust Adler	Frei				stehend		Adlerschießen
5.41 Feldarmbrust 18 m	≤10000 g ≤900 mm	frei	Wasserwaage	Winkel der Pfeilspitze: ≤65 Grad Pfeillänge: 304 mm bis 457 mm	stehend 60	3 pro Serie 3 min je Serie	IAU 600 –18 m Hallenwettbewerb
5.42 Feldarmbrust 25 m		≤760 mm	Visiereinrichtung mit Zubehör 150 mm		stehend 1.0.1.3 90		IAU 900: 65 m/50 m/35 m: 30 Schuss je Distanz
5.43 Feldarmbrust 65 m							

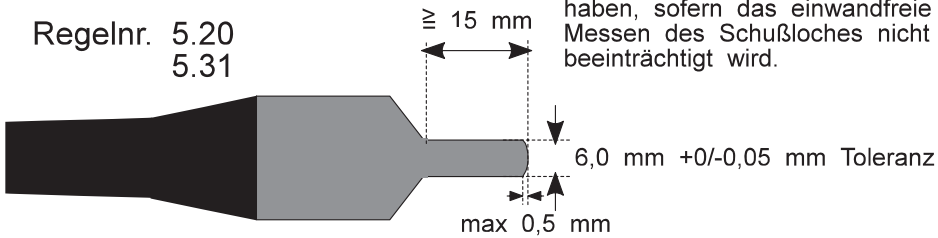
# 5 Regeln für das Armbrustschießen

Teil 5; Seite 18

Regelnr. 5.10



Regelnr. 5.20  
5.31



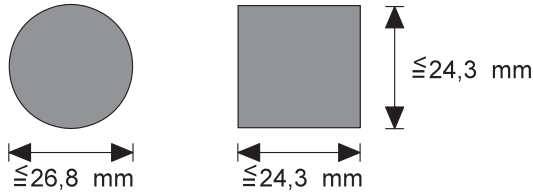
Zylinderkanten: ungebrochen  
Der Zylinder darf ein Gewinde  
haben, sofern das einwandfreie  
Messen des Schußloches nicht  
beeinträchtigt wird.

Regelnr. 5.32  
5.34

 Stahl



Bolzenköpfe



<b>Stichwortverzeichnis</b>	Gruppe	Seite
10 m Armbrust (Disziplin 5.10)	5.7	5
30 m Armbrust (Disziplin 5.20)	5.8	5
Adler und Prämien	5.13.1	12
Adlerschießen	5.13	12
Allgemeine Regeln	5	1
Allgemeine Regeln für das Schießen am Vogelbaum	5.9.1.1	5
Anerkennung des Defekts	5.4.2	3
Anomale Schusslöcher	5.3.2	3
Anschlagart	5.9.2.3	7
Apfelgewaffe	5.13.2	13
Armbrust nationale Bedingungen	5.9	5
Armbrust, Pfeile	5.14.1.4	15
Armbrust/Bolzen	5.2	2
Bekleidung	5.5	4
Bewertung der Schüsse	5.11.2	10
Bogensicherung	5.9.2.1	7
Bolzen	5.9.2.2	7
Defekt am Vogelbaum	5.4.5	3
Defekte	5.4	3
Durchführung des Wettbewerbs IAU-1800	5.14.2.6	16
Durchführung des Wettbewerbs IAU-600 (Halle)	5.14.2.4	16
Durchführung des Wettbewerbs IAU-900	5.14.2.5	16
Einzelwertung	5.11.4.1	11
Ergebnisgleichheit	5.11.4	11
Ergebnisgleichheit	5.13.2.2	13
Ergebnisgleichheit Einzelwertung	5.12.1.1	12
Ergebnisgleichheit Einzelwertung	5.10.1	8
Ergebnisgleichheit in der Einzelwertung	5.14.2.2	16
Ergebnisgleichheit in der Mannschaftswertung	5.14.2.3	16
Ergebnisgleichheit Mannschaftswertung	5.10.2	8
Ergebnisgleichheit Mannschaftswertung	5.12.1.2	12
Farbgläser	5.2.1	2
Feldarmbrust	5.5.3	4
Feldarmbrust (Disziplin 5.40)	5.14	14
Geräte zur Windbeobachtung	5.6	4
Gültige Schüsse	5.3.1	2
Kombinationswertung Scheibe und Stern	5.12	12
Krone	5.13.2	13
Mannschaftswertung	5.11.4.2	11
Meldung	5.4.1	3
Nummerierung der Scheibenstände	5.14.1.2	15

<b>Stichwortverzeichnis</b>	Gruppe	Seite
Probeschüsse	5.14.2.1	16
Reihenfolge der Schüsse und Probeschüsse	5.11.3	11
Reihenfolge der Schüsse und Probeschüsse	5.13.2.1	13
Reparaturzeit	5.4.3	3
Scheibenanordnung	5.14.1.1	15
Scheibenschießen (nationale Bedingungen 30 m – Disziplin 5.31)	5.10	8
Scheibenwettbewerbe	5.5.1	4
Schießanlage	5.14.1	14
Schießen am Vogelbaum	5.2.2	2
Schießen am Vogelbaum	5.5.2	4
Schießstände	5.1	1
Schießzeiten und Durchführung	5.14.2	16
Schusszahlen und Bewertung der Schüsse	5.13.2	12
Schwertgewaffe	5.13.2	13
Sicherheitsbestimmungen	5.9.1.2	6
Stern und Plattl	5.11.1	8
Sternschießen (Disziplin 5.32)	5.11	8
Visierung Scheibenwettbewerbe	5.2.1	2
Vogel-/Hocharmbrust	5.9.2	6
Vogelbaum (Disziplin 5.30)	5.9.1	5
Wertung	5.12.1	12
Wettbewerb 10 m Armbrust	5.1.1	1
Wettbewerb 30 m Armbrust (internationale und nationale Bedingungen)	5.1.2	1
Wettbewerbe Armbrust national am Vogelbaum	5.1.3	1
Wettbewerbe Feldarmbrust	5.1.4	1
Wettkampfschüsse	5.3	2
Windfahnen	5.14.1.3	15
Zusätzliche Probeschüsse	5.4.4	3