

Teil 0 – Allgemein gültige Regeln für alle Disziplinen

0.1 Einführung	S. 1	0.11 Auswertung – Auswertebüro (Ausnahme Bogen)	S. 34
0.2 Sicherheitsbestimmungen	S. 2	0.12 Ergebnisgleichheit	S. 39
0.3 Schießstände	S. 4	0.13 Einsprüche und ihre Behandlung	S. 39
0.4 Wettkampf- und Probescheiben	S. 7	0.14 Titel und Rekorde	S. 40
0.5 Waffen, Munition und Ausrüstung	S. 10	0.15 Medienbetreuung	S. 41
0.6 Wettkampffunktionäre	S. 12	0.16 Werbung	S. 41
0.7 Klassen, Einzelschützen, Mannschaften, Körperbehinderte, Zulassung, Wett- kampf vorbereitung, Standverteilung, Wettkampfpässe	S. 16	0.17 Doping	S. 53
0.8 Defekte und Störungen (Ausnahmen siehe Fachteile)	S. 23	0.18 Abweichende Regelungen	S. 54
0.9 Wettbewerbe, Ligen, Wettkämpfe, Ummeldungen, Verhalten von Schützen und Betreuern, Disziplinarbestimmungen	S. 27	0.19 Waffenrechtliche Definitionen nach dem WaffG	S. 55
0.10 Waffen- und Ausrüstungskontrolle	S. 32	0.20 Anhang	S. 57
		0.21 Anhang: Wettbewerbe des DSB	S. 72
		Stichwortverzeichnis	S. 86

0 Allgemeines

0.1 Einführung

0.1.1 Allgemeine Verbindlichkeit

In dieser Sportordnung (SpO) sind die allgemein verbindlichen Schießsportbestimmungen des Deutschen Schützenbundes (DSB) zusammengefasst.

Teil 0 hat für alle Fachbereiche Gültigkeit, soweit in diesen keine speziellen Regelungen vorgesehen sind.

0.1.2 Regelanerkennung

Jeder Schütze ist den Regeln der Sportordnung, den Bestimmungen der Schießstandordnung und bei Wettkämpfen den Bedingungen der Ausschreibung, die er durch seine Teilnahme am Wettkampf anerkennt, unterworfen. Er hat daher diese Regeln, Bestimmungen und Bedingungen zu kennen und zu beachten.

0.1.3 Auslegung

Wo der Wortlaut der Sportordnungsregeln eine eindeutige Auslegung nicht zulässt, sind sie stets im Sinne des sportlichen Anstands, der eine mögliche Gleichstellung aller Teilnehmer verlangt, zu interpretieren.

0.1.4 Teilnahmevoraussetzungen

An den Schießen des DSB dürfen nur Schützen teilnehmen, die gegen Unfall und Haftpflicht (nach Vorgabe des DSB bzw. der Landesverbände) ausreichend versichert sind. An den Meisterschaften des DSB und an den Wettkämpfen der Landesverbände dürfen nur Schützen der Vereine teilnehmen, für die Beiträge an den Landesverband und den DSB entrichtet wurden.

0.1.5 Sportjahr

Das Sportjahr entspricht dem Kalenderjahr.

Den Landesverbänden ist es freigestellt, Meisterschaften unterhalb der Landesmeisterschaft bereits bis zu drei Monate vor Beginn des Sportjahres schießen zu lassen.

0.1.6 Veranstalter

Der Veranstalter ist die einen Wettkampf oder eine Meisterschaft ausrichtende Verbandsstufe.

Der Veranstalter wird durch den Vorsitzenden der Verbandsstufe beziehungsweise dessen Beauftragten vertreten.

0.2 Sicherheitsbestimmungen

Auf dem gesamten Schießstand/Schießstandgelände sind die vom Veranstalter/Ausrichter/Schießstandbetreiber vorgeschriebenen Sicherheitsmaßnahmen einzuhalten.

Bei minderjährigen Schützen sind die Altersefordernisse und die Bestimmungen über die Obhut nach dem Waffenrecht zu beachten.

1. Kinder, die das zwölfte Lebensjahr vollendet haben und noch nicht 14 Jahre alt sind, dürfen in Schießstätten mit Druckluft-, Federdruckwaffen und Waffen, bei denen zum Antrieb der Geschosse kalte Treibgase verwendet werden (Anlage 2 Abschn. 2 Unterabschnitt 2 Nr. 1.1 und 1.2) schießen. Ausnahmen durch die zuständige Behörde sind möglich.
2. Jugendliche, die das 14. Lebensjahr vollendet haben und noch nicht 18 Jahre alt sind, dürfen
 - mit sonstigen Schusswaffen bis zu einem Kaliber von 5,6 mm lfb (.22 l.r.) für Munition mit Randfeuerzündung, wenn die Mündungsenergie höchstens 200 Joule (J) beträgt und
 - Einzellader-Langwaffen mit glatten Läufen mit Kaliber 12 oder kleiner schießen. Ausnahmen durch die zuständige Behörde sind möglich.
3. Mit allen anderen Waffen darf erst mit der Vollendung des 18. Lebensjahres geschossen werden.

Wenn die Personensorgeberechtigten nicht selbst anwesend sind, muss deren schriftliche Einverständniserklärung vorliegen.

Zielübungen und das Laden der Waffe sind nur im Schützenstand gestattet, und zwar mit nach dem Geschossfang gerichteter Mündung. Ausnahme Laden: siehe Vorderlader.

Zielübungen sind nur mit Genehmigung des Schießleiters und mit entladener Waffe erlaubt.

Der Schütze hat seine Waffe mit beiden Händen selbst zu laden. (Ausnahme: Arm- und Handbeschädigte in Gewehr- und Pistolenwettbewerben für Behinderte)

Eine Waffe darf nur abgelegt werden, wenn diese nicht geladen ist. Dies wird angenommen wenn:

- die Sicherheitsvorrichtung eingeführt ist,
- sich kein Magazin in der Waffe befindet,
- bei Vorderladerwaffen kein Pulver eingefüllt ist,
- die Armbrust nicht gespannt ist oder der Schütze die Kontrolle über die gespannte Armbrust hat.

Eine Luftdruckwaffe/Gasdruckwaffe gilt als geladen, sobald sich das Diabolo in dem Lauf, bzw. in der Lademulde/Laderinne befindet.

Bevor der Schütze seinen Stand verlässt, muss er sich vergewissern und die Standaufsicht muss überprüfen, dass die Sicherheitsvorrichtung ordnungsgemäß eingeführt ist. Wenn ein Schütze seine Waffe einpackt oder vom Schützenstand entfernt, ohne dass sie von der Standaufsicht überprüft wurde, wird er disqualifiziert.

Bei Ladehemmung oder sonstiger Störung ist die Aufsicht/Schießleitung/Jury einzuschalten.

Spezielle Sicherheitsbestimmungen für die Wettbewerbe Armbrust national, Feldarmbrust, Bogen, Feldbogen, Sommerbiathlon und Vorderlader sind zu beachten.

Transparente Schutzbrillen mit zwei gleichfarbigen Gläsern gelten nicht als Blende(n).

Bei den Wettbewerben VL, Zentralfeuerwaffen (Wettbewerb 2.45 und 2.50 bis 2.59 ist ein Augenschutz aus Sicherheitsgründen zwingend erforderlich. Der Augenschutz muss einen Schutz des Auges mindestens von vorne und seitlich gewährleisten. Der Sportler trägt die Verantwortung für die Art des Schutzes seiner Augen selbst.

Zum Schutz vor Gehörschäden wird bei allen Wettbewerben (außer Luftdruck und Bogen) beim Schießbetrieb ein Gehörschutz vorgeschrieben. Schützen ist die Verwendung eines Gehörschutzes mit eingebauten Empfangsvorrichtungen jeder Art verboten. Nicht davon betroffen sind elektronisch niveaubabhängig dämmende Gehörschützer, solange diese nicht mit Funk- oder Spracheinrichtungen versehen sind. Bei Bogenwettbewerben gelten besondere Bestimmungen.

Außer ärztlich verordneten Hörhilfen dürfen von den Schützen keine elektrischen oder elektronischen Geräte im Schützenstand verwendet werden.

Während eines Wettkampfes ist Schützen, Trainern, Mannschaftsbetreuern und Zuschauern im Schützenstand und Zuschauerbereich die Verwendung von Mobiltelefonen, Funksprechgeräten oder ähnlichen Vorrichtungen verboten. Alle Mobiltelefone müssen abgeschaltet sein.

An jedem Schießstand (auch Bogensportplatz) ist an gut sichtbarer Stelle eine Schießstandordnung anzubringen.

Den freien Raum hinter den Schützen dürfen nur der Schießleiter und die von ihm zugelassenen Mitarbeiter (insbesondere verantwortliche Aufsichtspersonen, zur Aufsichtführung berechnete Sorgeberechtigte, zur Kinder- und Jugendarbeit für das Schießen geeignete Aufsichtspersonen) sowie die Kampfrichter/Jurymitglieder betreten.

Bei Störungen im Schießbetrieb, z. B. durch Versagen der Scheibeneinrichtungen, ist das Schießen sofort zu unterbrechen und die Waffen sind zu entladen. Letzteres kann auf Anordnung der Schießleitung auch durch Abschießen der Waffen auf den Geschossfang geschehen.

Eine Unterbrechung des Schießens infolge einer Störung haben die Verantwortlichen schnellstmöglich durch klare Anordnung bekannt zu geben. In der Anzeigendeckung geschieht dies mit einer für die Schützen sichtbaren roten Flagge oder eines anderen angekündigten Signals.

Das Schießen darf erst auf Anordnung des Schießleiters und nach Einholen der roten Flagge oder des entsprechenden Signals fortgesetzt werden.

0.2.1 Alkohol

Den Sportlern ist der Genuss von Alkohol verboten. Als Grenze gilt 0,0 Promille. Es bleibt den Veranstaltern vorbehalten Kontrollen vorzunehmen. Bei der Feststellung von Alkohol erfolgt eine Disqualifikation in dem betr. Wettbewerb. Die Schießleitung legt im Vorfeld die berechtigte Person als Kontrolleur fest.

0.3 Schießstände

Das Schießen ist nur auf behördlich genehmigten Schießständen mit den dafür zugelassenen Waffen- und Munitionsarten gestattet.

Die Richtlinien für die Errichtung, die Abnahme und das Betreiben von Schießständen („Schießstandrichtlinien“) enthalten die ausführliche Beschreibung über Beschaffenheit, Zweckmäßigkeit und Sicherheit von Schießständen aller Art für das sportliche Schießen.

Es werden vier Bauarten von Schießständen unterschieden:

– Offene Schießstände ohne Umschließungen

Hierzu zählen z. B. offene Schrotschießstände sowie Biathlon- und Field-Target-Anlagen.

– Offene Schießstände mit Umschließung des Schützenstandes

Bei dieser Bauart ist der Schützenstand bis auf die Ausschuss- bzw. Schießbahnseite durch Bauteile allseitig umschlossen.

– Offene Schießstände mit teilweiser Umschließung der Schießbahn

Bei dieser Bauart, auch als „teilgedeckter Schießstand“ bezeichnet, besteht neben der Umschließung des Schützenstandes zusätzlich eine Teileinhausung der Schießbahn über 5 m Länge (ab Feuer-/Schießlinie) hinaus (Nummer 4.6).

– Geschlossene Schießstände (RSA)

Diese Schießstände sind allseitig umschlossen.

Für Meisterschaften und Wettkämpfe sind offene und teilgedeckte geschlossene Schießstände zugelassen.

Bei der Deutschen Meisterschaft müssen die 10-m-Wettbewerbe auf geschlossenen Schießständen geschossen werden. (Ausnahme Sommerbiathlon)

Schießentfernungen werden vom Scheibenspiegel bis zu einer Entfernungsmarkierung am Schützenstand (Feuerlinie) gemessen.

Die Entfernungsmarkierung (Feuerlinie) darf im Liegendanschlag nicht mit den Ellenbogen, im Kniend-, Sitzend- und Stehendanschlag nicht mit den Füßen berührt werden. (Für Bogenschießen und Feldarmbrust gilt eine besondere Regelung.)

0.3.1 Bemaßung und Beleuchtung der Schießstände

Höhen der Scheibenzentren, bezogen auf das Niveau des Schützenstandes:			Toleranzen für die Distanzen
10 m	Stände	1,40 m ± 0,05 m	± 0,05 m
15 m	Stände	1,40 m ± 0,10 m	± 0,05 m
25 m	Stände	1,40 m + 0,10 m /- 0,20 m	+ 0,10 m
30 m	Stände	1,40 m ± 0,20 m	± 0,05 m
50 m	Stände (lfd. Scheibe)	1,40 m ± 0,20 m	± 0,20 m
50 m	Stände	0,75 m ± 0,50 m	± 0,20 m
100 m	Stände	1,00 m ± 1,50 m	± 0,50 m
300 m	Stände	3,00 m ± 4,00 m	± 1,00 m

Die abweichenden Standhöhen für SoBi KK und LG Liegend ist im Teil SoBi beschrieben.

Horizontalabweichungen für Scheibenzentren

Folgende Maximalabweichungen von einer durch die Mitte der Scheibe/Scheibengruppe oder Schneise im rechten Winkel (90 Grad) zur Scheibenebene gezogenen Linie sind in beiden Richtungen erlaubt:

300 m Gewehr	6,00 m
50 m Gewehr/Pistole	0,75 m
10 m Gewehr/Pistole	0,25 m
25 m Stände	0,75 m
50-m-Stände Laufende Scheibe	2,00 m
10-m-Stände Laufende Scheibe	0,40 m

Die Scheiben und der Raum sollen gleichmäßig und ausreichend beleuchtet sein:

Bei 10-m-Wettbewerben:

- Scheiben mindestens 1000 Lux,
- Raum mindestens 300 Lux

0.3.2 Nummerierung der Schützenstände und der Scheibenständer

Der Stand muss im Bereich des Geschosfangs und des Schützenstandes einheitlich nummeriert sein. Die Nummerierung muss während des gesamten Wettkampfes deutlich erkennbar sein.

0.3.3 Windfahnen für 300-m, 100-m und 50-m-Gewehr-/Pistolenstände

Die Verwendung eigener Windfahnen ist nur mit Zustimmung des Veranstalters gestattet, wenn dieser keine aufgestellt hat.

Rechteckige Windfahnen, welche die Windbewegung am Schießstand anzeigen, sollen aus Baumwollstoff mit einem Materialgewicht von ca. 150 g/m² bestehen. Sie sollen so nah wie möglich an der Geschossflugbahn aufgestellt sein, ohne jedoch den Geschossflug oder die Sicht des Schützen beim Zielen zu

behindern. Die Farbe der Windfahnen muss im Kontrast zum Hintergrund stehen. Zweifarbig oder gestreifte Windfahnen werden empfohlen.

Größe der Windfahnen		
Stände	Entfernungen	Größe
50 m Stände	10 m und 30 m	50 mm × 400 mm
100 m Stände	10 m, 30 m und 70 m	50 mm × 400 mm
300-m-Stände	50 m	50 mm × 400 mm
	100 m und 200 m	200 mm × 750 mm

Auf 50 m/100 m-Ständen (Gewehr und 50 m Pistole) müssen für jeden Schützenstand Windfahnen an der gedachten Linie, die nebeneinanderliegende Schützenstände und die dazugehörigen Scheiben voneinander trennt, aufgestellt werden. Bei jeder Sicherheitsblende müssen Fahnen auf der Seite des Schützen aufgestellt werden.

Auf 300-m-Ständen müssen Windfahnen an der gedachten Linie, die jeden vierten Schützenstand und die dazugehörige Scheibe vom nächsten Stand und seiner Scheibe trennt, aufgestellt werden. Bei jeder Sicherheitsblende müssen Fahnen auf der Seite des Schützen aufgestellt werden.

0.3.4 Schießtische

Schießtische für den Liegend- bzw. Kniendanschlag müssen folgende Mindestmaße haben: Länge: 2,20 m, Breite: 0,80 m.

0.3.5 Matten

Beim Liegend- und Kniendanschlag muss der Veranstalter Matten zur Verfügung stellen. Diese müssen folgende Maße aufweisen:

- Das Vorderteil der Matte muss aus zusammendrückbarem Material bestehen, nicht dicker als 50 mm und ca. 50 cm × 80 cm groß.
- Bei Messungen nach Regel 1.3.1 muss dieser Teil in zusammengedrücktem Zustand mindestens 10 mm messen.
- Der Rest der Matte muss zwischen 2 mm und 50 mm dick sein und ca. 80 cm × 200 cm groß sein.

Als Alternative können zwei Matten vorgesehen werden, eine dicke und eine dünne; diese dürfen jedoch zusammen die festgelegten Maße nicht überschreiten.

Sollte es dem Veranstalter nicht möglich sein die Matten zu stellen, kann der Schießleiter/Tech. Delegierte die Verwendung eigener Matten gestatten.

0.3.6 Boden

Der Boden des Schützenstandes soll so beschaffen sein, dass Erschütterungen nicht übertragen werden.

0.3.7 Schützenstand

Als Schützenstand gilt diejenige Fläche, die vom Schützen während der Dauer des Wettkampfes genutzt werden kann. Die Beschaffenheit des Schützenstandes darf nicht verändert werden.

Die Abstände zwischen den Schützenständen sollen den Scheibenabständen entsprechen.

Beim Wettbewerb 25 m Schnellfeuerpistole, muss dem Schützen eine Standfläche von mindestens 1,50 m × 1,50 m im rechten Winkel (90°) zur mittleren Scheibe der Gruppe zur Verfügung stehen. Finale siehe Finalregel.

0.3.8 Räumlichkeiten

Für Kontroll- und Leitungsfunktionen, die für den Ablauf des Wettkampfes erforderlich sind, müssen geeignete Räumlichkeiten zur Verfügung stehen.

0.4 Wettkampf- und Probescheiben

Elektronische Scheiben Regel 0.4.3

0.4.1 Wettkampfscheiben

Bei allen Meisterschaften innerhalb des DSB, die zu den Deutschen Meisterschaften qualifizieren dürfen nur vom DSB zugelassene Wettkampfscheiben (0.20 Anhang) und elektronische Scheiben verwendet werden. (Regel 0.4.3 ff.) Bei diesen Meisterschaften dürfen in den schießsportlichen Wettbewerben ausschließlich Papierscheiben (0.20 Anhang) mit Signum verwendet werden. Signumscheiben sind mit einem kleinen DSB-Adler gekennzeichnet.



Werden bei einem Wettkampf für den einzelnen Schützen mehrere Scheiben verwendet, so darf der einzelne Schütze nicht mehrere Scheiben gleichzeitig aufziehen. (Ausnahmen: 10 m Mehrschüssige Luftpistole, 25 m Schnellfeuerpistole, Vorderlader)

0.4.1.1 Schießfolge

Die nummerierten Scheiben sind – mit der niedrigsten Nummer beginnend – fortlaufend zu beschießen. Scheibenstreifen werden vom Signum von links nach rechts aus beschossen. Das Scheibenbild zeigt zum Schützen.

0.4.1.2 Schusszahlen pro Scheibe

Soweit in den Wettbewerbstabellen die Schusszahl je Scheibe nicht festgelegt ist, regelt dies der Veranstalter.

0.4.2 Probescheiben

Die Probescheiben müssen klar gekennzeichnet sein. Für die Kennzeichnung wird ein schwarzer Streifen in der rechten oberen Ecke oder ein ähnliches Zeichen empfohlen. Die Kennzeichnung muss bei aufgezogener Probescheibe bei normaler Sehkraft vom Schützen deutlich erkennbar sein.

Dem Schützen sind Probescheiben zur Verfügung zu stellen.

- Die Verwendung von Scheibenstreifen und Einsteckspiegeln ist gestattet.
- Die Verwendung einer Blindscheibe 10 m Gewehr (Hintergrundscheibe) bis zur Größe 170 mm × 170 mm ist zugelassen.
- Eigene Scheibenhalter sind gestattet.

0.4.3 Elektronische Scheiben

0.4.3.1 Definition

Bei elektronischen Scheiben erfolgt die Bestimmung der Schusswerte durch eine elektronische Auswertung in einem Messmedium. Der Unterschied zwischen der Ruhestellung (O-Stellung) des Messmediums und seiner Veränderung im Augenblick des Eindringens des Geschosses ermöglicht die Bestimmung des Schusswertes.

Systeme

Schallmesssysteme – Schallmessprinzip

Der Knall, den das Geschoss selbst erzeugt oder in einer Messkammer beim Durchschlagen eines Mediums aus Papier oder Gummi erzeugt wird.

Lichtmesssysteme – Lichtmessprinzip

Die Beschattung, die das Geschoss beim Durchfliegen eines von Sendedioden ausgehenden Vorhangs aus gitterförmig angeordneten Lichtbahnen auf den Empfängerdioden bewirkt.

Papiersysteme – Scannermessprinzip

Ein Papierstreifen, auf dem bei jedem Schuss mindestens zwei Hilfspunkte zur Auswertung fixiert werden. Das Schussloch wird mit einem Scanner unter Zuhilfenahme der genannten Hilfspunkte ausgewertet.

0.4.3.2 Aufbau einer elektronischen Scheibe

Messteil

Das Messteil trägt das Scheibenbild und enthält diejenigen technischen Vorrichtungen, die die Messdaten des zu wertenden Schusses an einen Computer liefern.

Rechner – Schützenmonitor

Der Rechner berechnet den Schusswert und erzeugt auf dem Schützenmonitor das Bild des gewerteten Schusses und ein Bild der Wertungsringe. Er speichert die technischen Daten (x/y-Koordinaten, Ringwert, Abweichung vom Zentrum, Zeit der Messung) aller Schüsse des Wettkampfes eines Schützen.

Drucker

Der Drucker gibt die Daten des betreffenden Schützen, alle Schüsse seines Wettkampfes, Probeschüsse, Wettkampfschüsse, 10er-Serien/5er-Serien bei Vorderladerwettbewerben und das Gesamtergebnis nach dem Wettkampf aus. Während des Wettkampfes dürfen die Schützen die Drucker nicht berühren.

Bestätigung des Ergebnisausdrucks

Sollte der Sportler das Ergebnis nicht anerkennen, muss er der Standaufsicht beim Verlassen des Standes dieses mitteilen. Die Aufsicht vermerkt den Zeitpunkt, der Sportler muss anschließend den Einspruch umgehend schriftlich nachreichen.

Scheibenbilder

Elektronische Scheibenbilder gleichen denen von Papierscheiben. Die Ringeinteilung auf dem Scheibenbild fehlt. Es wird nur der Spiegel dargestellt. Die zählenden Ringe außerhalb des Spiegels werden bei einem Treffer gewertet.

Bedienung der Scheiben und der Schützenmonitore

Der Veranstalter unterstützt die Schützen bei der Bedienung der Scheiben und der Schützenmonitore.

Der Darstellungsmodus des Schützenmonitors (Zoom-Gesamtbild) und der Wechsel von **PROBE** und **WETTKAMPF** darf vom Schützen selbst eingestellt werden. Die Monitore dürfen nicht abgeklebt oder abgedunkelt werden. Sie müssen für die Mitarbeiter einsehbar sein.

Die Wettkampfleitung kann anordnen, dass die Umstellung von **PROBE** auf **WETTKAMPF** nur von offiziellen Mitarbeitern vorgenommen wird.

Will der Schütze nach dem Wechsel von **PROBE** auf **WETTKAMPF** noch weiter probeschießen, so darf nur dann zur Einstellung **PROBE** zurückgestellt werden, wenn der Schütze noch keinen Wettkampfschuss abgegeben hat.

Zentralrechner

Im Zentralrechner laufen die Ergebnisse aller elektronischen Scheiben zusammen. Hier erfolgen die Erstellung der Ranglisten und die Ausgaben der Ergebnisse während des Wettkampfes auf ferngesteuerten Anlagen wie Bildwänden oder Fernsehmonitoren.

Hintergrund-, Kontrollscheiben, Kontrollblätter

Bei allen 25-m-Ständen (Papierscheiben oder elektronische Scheiben) sind Hintergrundscheiben, die mindestens den gesamten Bereich der 25-m-Rahmen (5 Scheiben) abdecken, im Abstand von einem Meter hinter den Wettkampfscheiben aufzustellen.

Sie müssen aus nicht reflektierendem Papier von neutraler Farbe, die der Scheibenfarbe ähnlich ist, gefertigt sein.

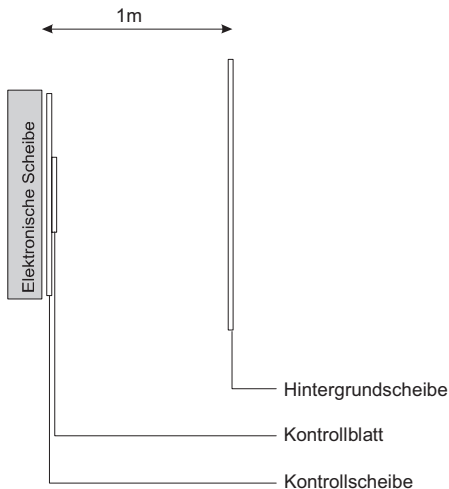
Kontrollscheiben auf der Rückseite der elektronischen Scheiben sind bei allen Wettbewerben zu verwenden, bei denen kein weiter laufender Papierstreifen das Verzeichnis aller Schüsse liefert. Diese Scheiben sind nach jedem Durchgang zu wechseln.

Kontrollscheiben sind bei allen 25-m-Scheiben zu verwenden.

	Ableben nach Probe	Ableben nach je 5 Schuss	Wechsel nach Durchgang
25 m Zentralfeuer-/ 25 m Pistole	x	x	x
25 m Schnellfeuerpistole			X
25 m Standardpistole	x	x	x

Statt des Abklebens können auch Kontrollblätter verwendet werden. Der Wechsel oder das Abkleben darf erst nach dem Feststehen der Ergebnisse der jeweiligen Serie erfolgen.

0.4.3.3 Scheibenanordnung 25 m – elektronische Scheiben



Zeiteinstellungen für elektronische 25-m-Scheiben

Die Sollzeiten (ohne Toleranzen) erhalten einen Zuschlag von 0,2 Sekunden, um die Langlochregelung zu gewährleisten.

0.5 Waffen, Munition und Ausrüstung

Über die Zulassung von Waffen, Munition und Ausrüstung entscheidet die technische Kommission des DSB. Elektronische Zielerkennung sowie die Koppelung mit dem Abzugssystem sind verboten.

0.5.1 Waffen

Auf jeder Waffe müssen in Deutschland gültige Beschusszeichen nach gesetzlichen Vorschriften vorhanden sein. Ausgenommen sind Feuerwaffen (§ 4 Beschussgesetz),

1. die vor dem 01.01.1891 hergestellt und nicht verändert worden sind,
2. vorübergehend nach § 32 Abs. 1 S. 1 Waffengesetz in den Geltungsbereich dieses Gesetzes mitgenommen werden oder
3. das Beschusszeichen eines Staates tragen, mit dem die gegenseitige Anerkennung der Beschusszeichen vereinbart ist (Belgien, Chile, Frankreich, Italien, früheres Jugoslawien, Österreich, Spanien, frühere Tschechoslowakei, Ungarn und Großbritannien).

Vom sportlichen Schießen sind ausgeschlossen (§ 6 Abs. 1 AWaffV):

1. Kurzwaffen mit einer Lauflänge von weniger als 7,62 Zentimeter (drei Zoll) Länge;
2. halbautomatische Schusswaffen, die ihrer äußeren Form nach den Anschein einer vollautomatischen Kriegswaffe hervorrufen, die Kriegswaffe im Sinne des Gesetzes über die Kontrolle von Kriegswaffen ist, wenn
 - a) die Lauflänge weniger als 42 Zentimeter beträgt,
 - b) das Magazin sich hinter der Abzugseinheit befindet (sog. Bul-Pup-Waffen) oder
 - c) die Hülsenlänge der verwendeten Munition bei Langwaffen weniger als 40 Millimeter beträgt;
3. halbautomatische Langwaffen mit einem Magazin, das eine Kapazität von mehr als zehn Patronen hat.

0.5.1.1 10 m Luftgewehr und 10 m Luftpistole

Zugelassen sind Luftdruck-, Federdruck- und Gasdruckwaffen mit einer Geschossenergie bis 7,5 Joule. Der Schütze ist für seine Druckluftkartusche bzw. Druckgaskartusche allein verantwortlich. Druckluftkartuschen bzw. Druckgaskartuschen mit abgelaufener Nutzungsdauer dürfen nicht verwendet werden.

0.5.2 Munition

Spezialmunition wie Leuchtspur-, Brandmunition usw. ist verboten.

0.5.3 Zubehör

Sportwaffen, Behelfe, Ausrüstung, Zubehör usw., die in diesen Regeln nicht erwähnt sind, jedoch einen persönlichen Vorteil gegenüber anderen verschaffen können oder gegen den Sinn dieser Regeln und Bestimmungen verstoßen, sind nicht erlaubt.

0.5.3.1 Zielhilfsmittel (Ausnahmen in den Fachteilen sind zu beachten)

Die Verwendung einer optischen Korrekturlinse (Astigmatismusausgleich) ist gestattet. Farbgläser dürfen verwendet werden.

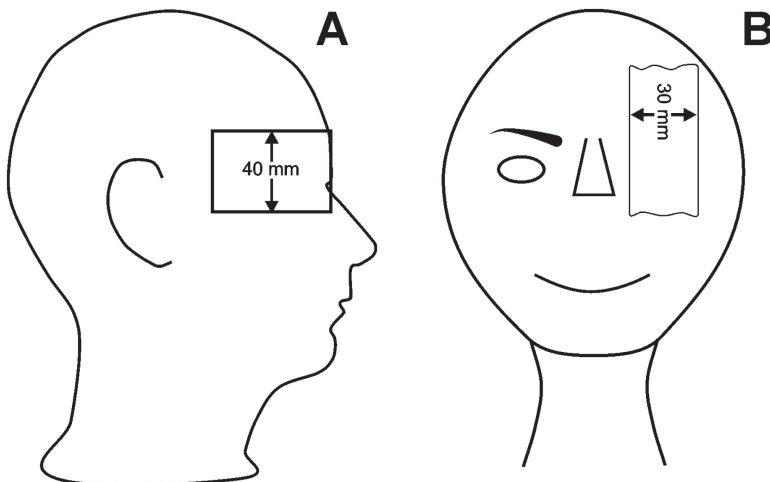
Eine (1) optische vergrößernde Hilfe darf entweder im/am Diopter oder im Korntunnel angebracht sein.

Die Verwendung einer Schießbrille ist gestattet.

0.5.3.2 Blenden (Ausnahmen in den Fachteilen sind zu beachten)

Seitenblenden, beidseitig zulässig, befestigt an einer Kopfbedeckung, Schießbrille oder einem Stirnband mit einer Maximalhöhe von 40 mm sind gestattet. Diese Blenden dürfen maximal bis zur Stirn reichen (Bild A)

Am nicht zielenden Auge darf eine Blende mit maximal 30 mm Breite (Bild B) getragen werden.



0.6 Wettkampffunktionäre

0.6.1 Verantwortliche, Schießleiter, Aufsichten, sonst. Mitarbeiter (Ausnahme Bogen Regel 6.6.)

Die Verantwortung für die Durchführung und Leitung einer Meisterschaft trägt der Veranstalter.

Personen, die unter Drogen-/Alkoholeinfluss stehen, ist die Teilnahme am Schießen zu verwehren.

Die Verantwortung für die sichere und sportgerechte Durchführung des Wettkampfes trägt der vom Veranstalter zu bestimmende Schießleiter. Bei Bogen gemeinsam mit dem leitendem Kampfrichter.

Finden Wettkämpfe gleichzeitig auf mehreren, räumlich getrennten Schießanlagen statt, so ist vom gemeinsamen Veranstalter dieser Wettkämpfe für jede Anlage ein Schießleiter zu bestimmen.

Die Namen der Verantwortlichen (Schießleiter, verantwortliche Aufsichtsperson) müssen vor Beginn des Schießens an sichtbarer Stelle durch Anschlag bekannt gemacht werden.

Die Verantwortlichen haften für Schäden, die sie verursachen, nur bei Vorsatz; für fahrlässig verursachte Schäden können sie nur im Rahmen der durch die Versicherung des DSB bzw. seiner Landesverbände festgelegten Haftungssumme in Anspruch genommen werden.

Dem Schießleiter müssen die benötigten Mitarbeiter (Aufsichten, Auswerter, Schreiber, Anzeiger, Boten usw.) zur Verfügung stehen.

Die Aufsichten müssen volljährig, zuverlässig und sachkundig sein. Soweit Kinder (bis zur Vollendung des 14. Lebensjahres) und Jugendliche (von 14 bis zur Vollendung des 16. Lebensjahres) am Schießen teilnehmen, muss mindestens 1 Person für deren Obhut nach § 27 Abs. 3 Waffengesetz qualifiziert sein.

Den Anordnungen des Schießleiters, der Aufsichten und der Jury ist sofort Folge zu leisten.

Die eingeteilten Mitarbeiter müssen für das ihnen übertragene Amt qualifiziert sein.

Der Schießleiter und die übrigen Mitarbeiter erhalten Kennzeichen ihrer Funktionen (z. B. Armbinden, Abzeichen).

Die Mitarbeiter müssen auf Anforderung von den am Wettkampf beteiligten Vereinen gestellt werden. Vereine, die die benötigten Mitarbeiter nicht stellen, können vom Veranstalter von der Teilnahme ausgeschlossen werden.

Den Mitarbeitern einer Veranstaltung ist es untersagt, im Zusammenhang mit ihrer Tätigkeit Zuwendungen Dritter anzunehmen.

0.6.1.1 Aufgaben des Schießleiters

Der Schießleiter hat u. a. folgende Aufgaben:

1. vor Beginn des Wettkampfes die Schießstände nach den Regeln der Sportordnung prüfen;
2. die Schützen auf die Schießbahnen verteilen, soweit dies nicht im Startplan geschehen ist;
3. Schützen, die nicht zum Schießen antreten, aus der Liste der Wettkampfteilnehmer streichen;
4. die Bedingungen des zu schießenden Wettbewerbs vor Beginn des Wettkampfes bekannt geben, soweit sie nicht in der Sportordnung oder in der Ausschreibung enthalten sind;
5. den Wettkampf aus plötzlich auftretenden Gründen (z. B. Witterungseinflüsse) vorübergehend unterbrechen;
6. Beginn und Ende der Schießzeit durch akustisches Zeichen (z. B. Gong, Pfiff) bekannt geben;
7. bei Wettkämpfen innerhalb des Vereins über Einsprüche endgültig entscheiden; (Ausnahme Bogen)
8. in 10-m-, 15-m-, 30-m-, 50-m-, 100-m-, 300-m- sowie Vorderladerwettbewerben, wenn keine Uhr am Stand ist, die letzten zehn und fünf Minuten der Schießzeit (über Lautsprecher) bekannt geben.

Größere Schießanlagen sind in Abschnitte zu unterteilen.

Für jeden Abschnitt muss eine Aufsicht bestimmt werden. Die Abschnitte sind so zu wählen, dass sie überschaubar bleiben. Die Aufsicht ist für die Durchführung des Wettkampfes in ihrem Standabschnitt dem Schießleiter verantwortlich. Zur Entscheidung ist der Schießleiter einzuschalten.

0.6.1.2 Aufgaben der Aufsicht

Die Aufsicht hat u. a. folgende Aufgaben:

1. die Einhaltung der Regeln überwachen;
2. die Startberechtigung der Schützen anhand der Startliste und des Wettkampfpasses und des Lichtbildausweises kontrollieren;
3. sicherstellen, dass nur geprüfte und zugelassene Sportgeräte einschließlich Kleidung und Zubehör verwendet werden;
4. die Anschläge überprüfen;
5. die Kommandos geben;
6. die Eintragungen auf der Scheibe verantwortlich feststellen und der Auswertung mitteilen;
7. dafür sorgen, dass Lärm, der die Wettkampfteilnehmer stören kann, nach Möglichkeit vermieden wird. (Nicht als störende Lärmquelle gelten Beifallsäußerungen und angepasste Musikübertragungen).
8. Die Aufsichtspersonen müssen das Ihnen erteilte Nachweisdokument nach §10 Abs. 3, Sätze 3 und 4 AWaffV mitführen.

0.6.2 Kampfgerichte, Jurys (Ausnahmen in den Fachteilen sind zu beachten)

Der Veranstalter eines Wettkampfes bestimmt ein Kampfgericht und ein Berufungskampfgericht, bestehend aus je einem Vorsitzenden und zwei Beisitzern.

0.6.2.1 Jurys

Ab der Landesmeisterschaft können Jurys eingesetzt werden.

Ab der Deutschen Meisterschaft werden Jurys für Gewehr, Pistole, Flinte, laufende Scheibe, Armbrust, Vorderlader, Sommerbiathlon, Auswertung (Klassifikation), Waffenkontrolle sowie eine Berufungsjury bestimmt.

Die Jury übernimmt dann die Aufgabe des Kampfgerichts, die Berufungsjury die des Berufungskampfgerichts.

Eine Jury besteht aus einem Vorsitzenden und mindestens zwei weiteren Jurymitgliedern.

Jurys können kombiniert werden.

Ein Mitglied der Jury für Gewehr, Pistole, Flinte, laufende Scheibe, Armbrust, Vorderlader ist für die Waffenkontrolljury zu benennen.

Die Jurymitglieder sollen die nationale Kampfrichterlizenz – mindestens B – besitzen.

Die Mitglieder des Kampfgerichts, des Berufungskampfgerichts und der Jurys und deren Stellvertreter dürfen am Wettkampf nicht aktiv teilnehmen.

Die Mitglieder des Kampfgerichts bzw. der Jury dürfen dem Berufungskampfgericht bzw. der Berufungsjury nicht angehören und umgekehrt.

Die Mitglieder des Kampfgerichts, des Berufungskampfgerichts und der Jurys haben das Recht, sich an jeder beliebigen Stelle des Schießstands, der Anzeigendeckung oder im Auswertungsraum aufzuhalten. Jegliche Störung des Schießbetriebs ist jedoch zu vermeiden.

Kein Mitglied des Kampfgerichts bzw. Berufungskampfgerichts darf dem Verein angehören, dessen Fall zur Entscheidung ansteht. In einem solchen Fall ist ein Stellvertreter herbeizuziehen. Bei Deutschen Meisterschaften darf kein Mitglied der Berufungsjury dem Landesverband angehören, zu dem der einsprechende Verein gehört.

Die Mitglieder des Kampfgerichts bzw. Berufungskampfgerichts und der Jurys haben ihre Tätigkeit unter Wahrung sportlichen Verhaltens und unparteiisch auszuüben.

0.6.2.2 Technische Delegierte (TD)

Der DSB kann Technische Delegierte für die Überwachung von DSB-Meisterschaften ernennen (s.a. Checkliste für Technische Delegierte und Veranstalter).

Sie dürfen geringfügige Abweichungen von der DSB-Sportordnung, die nicht dem Ziel und Sinn des Regelwerks entgegenstehen, (ausgenommen Schießdistanzen und Scheibenmaße) zulassen. Die Teilnehmer am Wettkampf müssen vor dem Start über alle genehmigten Abweichungen informiert werden.

Aufgaben des Technischen Delegierten:

- Beratung und Hilfestellung für Veranstalter vor und während der Meisterschaften hinsichtlich der Planung, Vorbereitung, Arbeitsverfahren, Stände und aller anderen Anlagen und Einrichtungen;
- Überprüfung und Bestätigung der Vorbereitungen des Veranstalters für die Meisterschaft;
- Überprüfung und Bestätigung der Eignung der Stände und anderer Anlagen und Einrichtungen, die für die Meisterschaft vorgesehen sind;
- Bestätigung, dass die Meisterschaft in Übereinstimmung mit den Regeln und Bestimmungen des DSB organisiert ist;
- enge Zusammenarbeit mit den Jurys während der Meisterschaft, um zu garantieren, dass die Meisterschaft nach den Regeln und Bestimmungen des DSB durchgeführt wird;
- Übermittlung der Berichte an die DSB-Sportleitung.

Spezielle Aufgaben und Pflichten des Technischen Delegierten

Rechtzeitig vor der Meisterschaft:

- Verbindung mit dem Veranstalter aufnehmen;
- Kopien aller Korrespondenzen an die DSB-Sportleitung senden;
- Bestätigung der Eignung der Trainingspläne sowie des Wettkampfprogramms des Veranstalters;
- Vereinbarung der Besuche der Meisterschaftsanlagen, um sicherzustellen, dass die Beratung für den Veranstalter zeitlich möglich ist;
- Überprüfung der bestehenden Anlagen; Anleitung an den Veranstalter bezüglich irgendwelcher Änderungen, die für die Einhaltung der bestehenden DSB-Bestimmungen und -Regeln erforderlich sind;
- Empfehlungen an den Veranstalter bezüglich Änderungen, welche die Qualität der Wettkämpfe verbessern könnten;
- Überprüfung der Durchführungspläne einschließlich jener für das Training und Schulung der Mitarbeiter und der Wettkampffunktionäre;
- Überprüfung und Bestätigung der Eignung der Scheiben und Scheibensysteme, die für die Wettkämpfe verwendet werden;

- Überprüfung und Bestätigung der Genauigkeit der Geräte, die für technische Prüfungen verwendet werden;
- Überprüfung der Formulare, die für Nennungen, Kontrollen, Wettkampfdurchführung (einschließlich der Formulare für Vorkommnisse und Proteste etc.) und Erstellung der Resultate verwendet werden;
- Berichte über die Vorbereitungen des Veranstalters, die Besichtigungen der Anlage etc.; der Bericht ist an die DSB-Sportleitung zu senden (die fallweise entscheidet);
- Liste der Richter, die als Jurymitglieder eingeteilt sind (DSB-Lizenzen).

Während der Vorbereitungsperiode der Meisterschaften:

- enge Zusammenarbeit mit dem Wettkampfleiter des Veranstalters in allen Bereichen der Organisation und Durchführung der Meisterschaft;
- Überprüfung der Bearbeitung der Nennungen, um sicherzustellen, dass die Nennungen korrekt und überprüft sind;
- Versicherung, dass alle genannten Wettkämpfer im DSB startberechtigt sind;
- endgültige Prüfung der Stände anhand der Checklisten für die technische Inspektion (liegt diesem Anhang bei); Veranlassung notwendiger Korrekturen über den Veranstalter;
- Bestätigung der Richtigkeit der Startlisten des Veranstalters in Zusammenarbeit mit der Klassifikationsjury (falls anwesend), speziell im Hinblick auf die Auslosung von Durchgangszeiten, Standnummern und Rotten;
- Bestätigung, dass die detaillierten Zeitpläne für Training und Wettkämpfe korrekt sind;
- Sicherstellung, dass notwendige Änderungen der Zeitpläne rechtzeitig bekannt gegeben werden.

Während der Meisterschaft:

- enge und kontinuierliche Zusammenarbeit mit dem Wettkampfleiter des Veranstalters, um Probleme und Fragen, die im Zusammenhang mit der Durchführung der Meisterschaft stehen, zu klären;
- Kontaktaufnahme zu den Jurys und den Wettkampffunktionären, um die korrekte Abwicklung des Wettkampfes sicherzustellen.

Nach der Meisterschaft:

Unmittelbar nach der Meisterschaft Übersendung folgender Unterlagen an die DSB-Sportleitung:

- vollständige, endgültige Resultatlisten;
- innerhalb einer Woche nach Abschluss der Meisterschaft Erstellung des Endberichts über die Durchführung der Meisterschaft.

Der Bericht ist an die DSB-Sportleitung zu senden und soll Folgendes enthalten:

- eine Aufzählung der Wettkämpfe, die während der Meisterschaft stattgefunden haben;
- eine Liste aller angefallenen Fragen und Probleme zusammen mit Empfehlungen für Interpretationen, Klarstellungen oder Änderungen von DSB-Regeln;
- einen Bericht über alle Proteste und Entscheidungen;
- Berichte von den Vorsitzenden der Jurys;
- eine Kopie aller technischen Kontrolllisten;
- Empfehlungen an die DSB-Sportleitung für den Mitarbeiterereinsatz.

0.7 Klassen, Einzelschützen, Mannschaften, Körperbehinderte, Zulassung, Wettkampfvorbereitung, Standverteilung, Wettkampfpässe

0.7.1 Wettkampfklassen (Ausnahmen in den Fachteilen sind zu beachten)

Zur Angleichung an das Leistungsvermögen gibt es Wettkampfklassen. Als Berechnungszeitraum gilt das Sportjahr.

Einteilung der Wettkampfklassen für Kugel-/Target Sprint-/Sommerbiathlonwettbewerbe

Klassenbezeichnung	Altersbereich	Klassennummer
Schüler männlich	≤ 14 Jahre	20
Schüler weiblich	≤ 14 Jahre	21
Jugend männlich	15 - 16 Jahre	30
Jugend weiblich	15 - 16 Jahre	31
Junioren II männlich	17 - 18 Jahre	42
Junioren II weiblich	17 - 18 Jahre	43
Junioren I männlich	19 - 20 Jahre	40
Junioren I weiblich	19 - 20 Jahre	41
Herren I	21 - 40 Jahre	10
Damen I	21 - 40 Jahre	11
Herren II	41 - 50 Jahre	12
Damen II	41 - 50 Jahre	13
Herren III	51 - 60 Jahre	14
Damen III	51 - 60 Jahre	15
Herren IV	≥ 61 Jahre	16
Damen IV	≥ 61 Jahre	17

Einteilung der Wettkampfklassen Bogenwettbewerbe

Schüler C männlich	≤ 10 Jahre	24
Schüler C weiblich	≤ 10 Jahre	25
Schüler B männlich	11 - 12 Jahre	22
Schüler B weiblich	11 - 12 Jahre	23
Schüler A männlich	13 - 14 Jahre	20
Schüler A weiblich	13 - 14 Jahre	21
Jugend männlich	15 - 17 Jahre	30
Jugend weiblich	15 - 17 Jahre	31
Junioren männlich	18 - 20 Jahre	40
Junioren weiblich	18 - 20 Jahre	41

Herren	21 - 49 Jahre	10
Damen	21 - 49 Jahre	11
Master männlich	50 - 65 Jahre	12
Master weiblich	50 - 65 Jahre	13
Senioren männlich	≥ 66 Jahre	14
Senioren weiblich	≥ 66 Jahre	15

Einteilung der Wettkampfklassen Auflagewettbewerbe:

Senioren I männlich	51 - 60 Jahre	70
Senioren I weiblich	51 - 60 Jahre	71
Senioren II männlich	61 - 65 Jahre	72
Senioren II weiblich	61 - 65 Jahre	73
Senioren III männlich	66 - 70 Jahre	74
Senioren III weiblich	66 - 70 Jahre	75
Senioren IV männlich	71 - 75 Jahre	76
Senioren IV weiblich	71 - 75 Jahre	77
Senioren V männlich	≥ - 76 Jahre	78
Senioren V weiblich	≥ - 76 Jahre	79
Höhermeldung in den Auflageklassen wirken sich nicht auf die Allgemeine Klasseneinteilung aus.		

0.7.1.1 Wechsel der Wettkampfklasse

Die Schüler- und Jugendklassen sind festgeschrieben.

Höhermeldungen entsprechend der folgenden Grafik sind möglich, wenn der Sportler zu Beginn des Sportjahres über den Verein eine entsprechende Erklärung beim Landesverband abgibt.

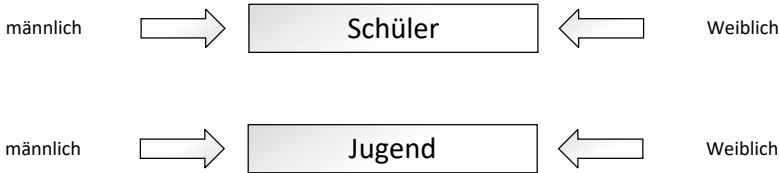
Eine Erklärung nach Regel 0.7.1.1 verpflichtet den Schützen für die Dauer eines Sportjahres zur Beibehaltung der gewählten Wettkampfklasse in allen Wettbewerben. Die Höhermeldungen werden getrennt nach Bogen, Auflagewettbewerbe, restliche Wettbewerbe behandelt. Höhermeldungen für die Auflagewettbewerbe tangieren die Freihandklassen nicht.

Ist in einem Wettbewerb eine Wettkampfklasse nicht ausgeschrieben, so steht es allen Schützen frei, sich für die Teilnahme an der nach dem Schema (siehe unten). nächsthöheren bzw. leistungsstärkeren Wettkampfklasse zu entscheiden.

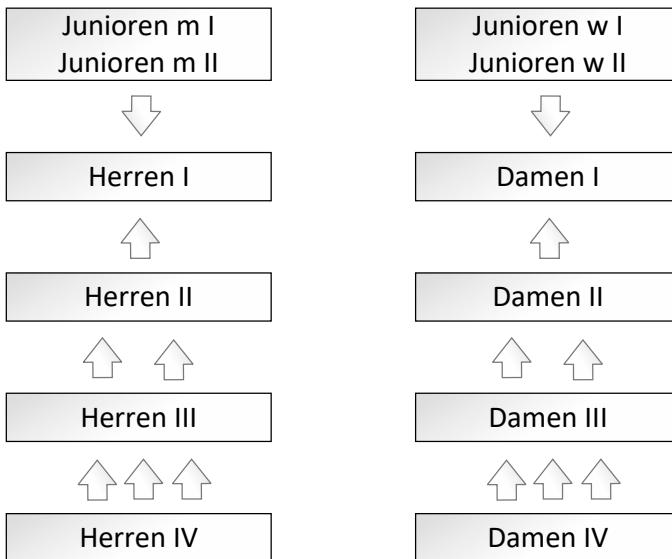
Ist auch diese nicht ausgeschrieben, so kann die leistungsstärkste Klasse gewählt werden.

Starten Schützen in Mannschaftswettbewerben in leistungsstärkeren Wettkampfklassen, so werden ihre Einzelergebnisse in den Wettkampfklassen gewertet, denen sie tatsächlich angehören.

Leistungsstärkere Wettkampfklassen



Obige Klassen sind in sich festgeschrieben. Die Festschreibung in der Jugend gilt nicht, wenn hier kein Wettbewerb ausgeschrieben ist.



Die Entscheidung für eine höhere Wettkampfkategorie ist dem Veranstalter bei der Meldung mitzuteilen. Diese Meldung obliegt bei Einzelwettbewerben dem Schützen, bei Mannschaftswettbewerben dem Verein.

0.7.2 Einzel- und Mannschaftsschützen

0.7.2.1 Einzelschützen

Jeder Schütze kann nur für sich und auf seinen Namen schießen.

Jeder Schütze darf in einem Sportjahr bei Meisterschaften des DSB oder bei Meisterschaften von Schießsportverbänden der Europäischen Union (EU) in einem Wettbewerb nur für einen Verein starten. Ist ein Schütze Mitglied in mehreren Vereinen, so hat er sich in jedem Wettbewerb vor Beginn des Sportjahres in Bezug auf die Starterlaubnis zu entscheiden.

In Wettbewerben, in denen die Deutsche Mannschaftsmeisterschaft durch Bundesligen ausgetragen wird, kann der Schütze entscheiden, für welchen Verein er als Einzelschütze startet und für welchen Verein er im Ligakampf starten will.

0.7.2.2 Mannschaftsschützen (nicht Sommerbiathlon)

Eine Mannschaft besteht bei den Meisterschaften des DSB aus Schützen desselben Vereins und derselben Wettkampfklasse (Ausnahme: Änderung durch Ausschreibung als offene Klasse und Ligaordnung). Die Mannschaftsstärke beträgt drei Schützen (Ausnahme siehe Ligaordnung).

Bei Nichtantreten oder Disqualifikation eines Schützen in der Qualifikation erfolgt keine Mannschaftswertung. Es werden nur komplette Mannschaften gewertet.

0.7.3 Wettkampfpässe/Identitätsnachweis

Zur Kontrolle der Startberechtigung ist bei allen Starts ein Wettkampfpass sowie bei Personen ab dem 16. Lebensjahr ein amtlicher Lichtbildausweis (Reisepass/Personalausweis oder Europäischer Feuerweapass) mitzuführen. Sportler, die Hilfsmittel nach SPO Teil 10 in Anspruch nehmen, müssen den Hilfsmittelausweis des DSB mitführen. Diese Ausweise sind auf Verlangen vorzuzeigen.

Die Verwendung von datengestützten Pässen ist grundsätzlich möglich. Kann der Schütze bei Beginn des Wettkampfes den Identitätsnachweis nicht vorweisen, darf er zwar starten, wird aber mit Abzug von zwei Ringen bzw. einem Treffer in der ersten Serie bestraft. Wenn er bis zur Einspruchsfrist seines Durchgangs diesen nicht erbringt, wird sein Ergebnis annulliert. Eine Zeitgutschrift erfolgt nicht.

Der Wettkampfpass obliegt den Anforderungen des jeweiligen Landesverbandes und sollte folgende Angaben enthalten:

1. Name und Vorname,
2. Geburtsdatum,
3. Verein/Verband,
4. Klasse (bei der Wahl einer leistungsstärkeren Wettkampfklasse),
5. Starterlaubnis für weitere Vereine,
6. Wettbewerbe, die für weitere Vereine geschossen werden,
7. ausstellende Sportstelle,
8. Ausstellungsdatum und ggf. Gültigkeitsdauer.

Die Starterlaubnis geht bei Vereinswechsel innerhalb eines Sportjahres grundsätzlich nicht auf den neuen Verein über (Ausnahme siehe Ligastatut).

Bei Wechsel des Wohnortes (mit entsprechender Entfernung) innerhalb eines Sportjahres kann ein Schütze den Verein mit sofortiger Wirkung wechseln. Zur erstmaligen Teilnahme an Wettkämpfen bedarf es auf Antrag des neuen Vereins der Zustimmung des zuständigen Landesverbandes. Ab der Qualifikation zur Landesmeisterschaft ist ein Wechsel im laufenden Sportjahr nicht mehr möglich.

Die Starterlaubnis kann nur vor Beginn des Sportjahres auf Antrag des Schützen geändert werden.

Die Landesverbände können für die Ausstellung eines Wettkampfpasses eine Bearbeitungsfrist festsetzen, während der Bearbeitungszeit kann der Schütze an Wettkämpfen nicht teilnehmen.

0.7.4 Zulassung und Startberechtigung (Teilnahmeberechtigung)

In begründeten Ausnahmefällen kann die Bundessportleitung, bzw. die zuständige Sportleitung die Zulassung trotz sportlicher Qualifikation zurücknehmen.

0.7.4.1 Teilnahmeberechtigung – Einzelschützen

Voraussetzung für die Startberechtigung ist die Teilnahme an den Meisterschaften/Qualifikationswettkämpfen nach den Vorgaben des jeweiligen Landesverbandes. Für die Angehörigen der Bundeskader kann die Bundessportleitung eine eigene Regelung treffen. Bei Gau-/Kreis- und folgenden Meisterschaften des DSB ist ein Schütze nur dann startberechtigt, wenn sein Verein ihn termingerecht gemeldet hat, der Veranstalter ihn zu den Meisterschaften zugelassen hat und das Startgeld bezahlt ist. Schützen, die oberhalb der Vereinsmeisterschaft im gleichen Wettbewerb an Meisterschaften verschiedener Landesverbände, Verbandsstufen oder anderer Nationen teilnehmen, sind für das gesamte Sportjahr, auch nachträglich, im betroffenen Wettbewerb gesperrt.

Startberechtigung für EU-Bürger/Ausländische Sportler

EU Bürger

EU-Bürger sind deutschen Sportlern gleichgestellt, sie gelten als deutsche Staatsangehörige im Sinne der Sportordnung. Die Sportler müssen bei ihrem Landesverband eine Verpflichtungserklärung abgeben. Sie müssen erklären, dass sie an den betr. Meisterschaften ihres Heimatlandes nicht teilnehmen und auch keine Wettkämpfe (national und international) für ihr Heimatland wahrnehmen.

Sportler von außerhalb der EU

Ausländische Sportler mit internationaler ID-Nummer (auch EU-Ausländer) sind an den Meisterschaften nicht startberechtigt (In der BL gelten diese Sportler als Ausländer). Auf Antrag kann ein Sportler, der eine ruhende internationale ID-Nummer hat, zugelassen werden. Dazu hat der Sportler folgende Unterlagen über den Landesverband beim DSB einzureichen:

- eigenhändig unterschriebener Antrag;
- Nachweis, dass die internationale ID-Nummer seit mindestens 3 Jahren ruht;
- Erklärung, dass der Sportler nicht an den Meisterschaften seines Heimatlandes teilnimmt und auch keine Wettkämpfe (national und international) für sein Heimatland wahrnimmt.

Schützen die nicht im Besitz der deutschen Staatsangehörigkeit und keine EU-Bürger sind, sind bei den Meisterschaften des DSB nur dann startberechtigt, wenn sie:

1. nachweisbar seit mindestens einem Jahr ihren Wohnsitz ununterbrochen in Deutschland haben,
2. über einen dem DSB angeschlossenen Landesverband mindestens ein Jahr mittelbare Mitglieder des DSB sind,
3. eine Erklärung abgeben, dass sie nicht an den Meisterschaften und an Wettkämpfen (national und international) ihres Heimatlandes oder eines Drittlandes teilnehmen,
4. sich aufgrund einer Genehmigung einer deutschen Behörde im Gebiet der Bundesrepublik Deutschland aufhalten.
5. Zulassungsanträge sind über den zuständigen Landesverband an den DSB zu richten. Die Anträge müssen die Angaben 1–3 der Wettkampfpässe enthalten.
6. Dieser Antrag muss vor Beginn des Sportjahres eingereicht werden. Bearbeitungsschluss ist spätestens der 28.02. des betr. Sportjahres.
7. Für Anträge, die nach dem Beginn des Sportjahres gestellt werden, erhebt der DSB eine Gebühr vom jeweiligen Landesverband.

Für die Durchführung der Bundes- und Regionalligen gilt ergänzend die Ligaordnung.

Allgemeine Anmerkung:

Unter Meisterschaften des Heimatlandes versteht man Einzelmeisterschaften der höchsten Ebene in der betr. Waffenart. In Zusammenhang mit den Ligen versteht man Mannschaftsmeisterschaften und Mannschaftswettkämpfe in der höchsten Ebene in der betreffenden Waffenart.

0.7.4.2 Teilnahmeberechtigung – Mannschaften

Eine Mannschaft ist nur dann startberechtigt, wenn für sie das Startgeld bezahlt ist und wenn jedes Mitglied der Mannschaft die Voraussetzungen nach 0.1.4 erfüllt hat. Regel 0.7.4.1 gilt entsprechend.

Kein Schütze darf bei einem Wettbewerb in derselben Waffenart in mehr als einer Mannschaft starten.

Mannschaften im Ligenbereich

Die Mannschaftszusammensetzung und die Starterlaubnis im Bereich der Bundes-/Regionalligen regelt die Ligaordnung.

Zulassung

Zu den Meisterschaften werden Einzelschützen und Mannschaften ohne Rücksicht auf Vereins-, Gau-/Kreis-, Bezirks- und Landesverbandszugehörigkeit nach dem Leistungsprinzip und der Standkapazität zugelassen.

Über die Zulassung zur Deutschen Meisterschaft entscheidet die betreffende technische Kommission des DSB.

Für die Zulassung zur Deutschen Meisterschaft ist bei Mannschaften und Einzelschützen das Ergebnis der Landesmeisterschaft entscheidend. Eine Mannschaftszusammenfügung von 3 Sportlern des gleichen Vereins, die bereits eine Einzelzulassung haben ist auf Antrag des Vereins bei der Deutschen Meisterschaft zulässig.

Die aufgelisteten Ergebnisse der Gau-/Kreismeisterschaft sind dem Bezirk, die der Bezirksmeisterschaft dem Landesverband, die der Landesmeisterschaft dem DSB mitzuteilen. Die jeweiligen Hinweise in den Ausschreibungen sind zu beachten. Die nicht startwilligen Einzelschützen und Mannschaften sind in der Liste zu kennzeichnen.

Die Bundessportleitung hat die Möglichkeit trotz der sportlichen Qualifikation in begründeten Fällen als Sanktion das Startrecht zu verwehren.

0.7.5 Wettkampfvorbereitungen

0.7.5.1 Vorbereitung eines Schießens

Es müssen Listen mit den Namen der Sportler vor dem 1. Start dieser Gruppe ausgehängt werden.

Die Wettkampf- und Probescheiben sind in erforderlicher Anzahl vorzubereiten und – wenn notwendig – mit dem Durchgang, der Startnummer und der Anschlagart zu kennzeichnen.

Im Interesse einer objektiven Auswertung sind die Scheiben nicht mit dem Namen des Schützen zu versehen.

0.7.5.2 Standverteilung

Jeder Wettbewerb findet für jede Wettkampfklasse geschlossen an einem Ort und an einem Tag statt. (Ausnahmen siehe Fachteile)

Ausnahmen bei Gau-/Kreis- und Bezirksmeisterschaften sind von Fall zu Fall beim Landesverband zu beantragen.

Eine Aufteilung einer Meisterschaft auf verschiedene Schießanlagen soll nur nach Wettkampfklassen erfolgen.

Die Verteilung der Stände und Startzeiten regelt der Veranstalter und im Bedarfsfall die Schießleitung vor Ort.

Um längere Wartezeiten zu vermeiden und den Schützen Gelegenheit zur Vorbereitung zu geben, müssen die Startzeiten den teilnehmenden Vereinen schriftlich (nicht elektronisch) mitgeteilt werden.

Mannschaftswettbewerbe sind nach Möglichkeit geschlossen durchzuführen. Durch die Standverteilung soll eine Gleichstellung der Mannschaften erreicht werden.

Nach Möglichkeit sind nur gleichartig anschlagende Schützen zur selben Zeit zum Schießen einzuteilen.

0.7.6 Terminplanung und Ausschreibungen

Um Terminüberschneidungen zu vermeiden, ist eine Zeitübersicht zu erstellen, die sich nach den Rahmenterminplänen des DSB, des Landesverbandes, des Bezirks und des Gaus/Kreises richtet.

Der Inhalt der Ausschreibung zur Deutschen Meisterschaft wird vom Sportausschuss als Rahmenplan festgelegt. Die Ausschreibung zur Deutschen Meisterschaft wird den Landesverbänden schriftlich mitgeteilt und in der Deutschen Schützenzeitung veröffentlicht.

Der Meldeschluss zu den Meisterschaften ist so zu legen, dass eine sorgfältige Einteilung der Schützen möglich ist und den teilnehmenden Vereinen die Startbenachrichtigung ohne Zeitdruck übermittelt werden kann.

Es bleibt den Landesverbänden überlassen, die Termine für die vorgeschalteten Meisterschaften festzulegen.

0.7.6.1 Ausschreibung

Für jeden Wettkampf und jede Meisterschaft muss eine Ausschreibung erstellt werden. Die Rahmenausschreibungen der vorgeschalteten Sportstelle sind zu beachten.

Eine Ausschreibung soll enthalten:

1. Name und Anschrift der ausschreibenden Sportstelle,
2. genaue Bezeichnung des Bereichs, an den sich die Ausschreibung wendet,
3. Zeit und Ort des Wettkampfes,
4. Aufstellung der Wettbewerbe, Schusszahlen, Schusszahl je Scheibe, Schießzeit, Anschlagarten, Scheiben, Klasseneinteilung,
5. Höhe des Startgeldes, der Einspruchsgebühr und der Ummeldegebühr,
6. Zeitpunkt des Meldeschlusses,
7. Auszeichnung und Ehrung der Mannschafts- und Einzelsieger,
8. Vorbehalts- und Änderungsklauseln.
9. Soweit die Ausschreibung keine besonderen Regelungen trifft, gelten die Vorschriften der jeweils gültigen Sportordnung.

Der in der Ausschreibung genannte Meldetermin ist bindend.

0.8 Defekte und Störungen (Ausnahmen siehe Fachteile)

0.8.1 Störungen an Waffen und Munition

Hat ein Schütze einen Waffen- oder Munitionsdefekt, so kann er diesen beheben oder den Wettkampf mit Erlaubnis der Schießleitung, die auch eine Zeitgutschrift erteilen kann, mit einer anderen zugelassenen Waffe fortsetzen. (Für mehrschüssige Luftpistole, Pistole 25 m, Flinte, Armbrust, Sommerbiathlon und Vorderlader siehe besondere Regeln).

0.8.1.1 Zulässige Defekte

10 m/50 m/100 m/15 m/300 m Gewehr, 10 m/25 m/50 m Pistole und 25 m Revolver

- Die Patrone zündet nicht.
- Ein Geschoss bleibt im Lauf stecken.
- Trotz Betätigung des Abzugs löst die Waffe keinen Schuss aus.
- Der Auszieher zieht die Hülse nicht aus.

Die Ersatzwaffe muss von der Waffenkontrolle zugelassen sein.

Die maximale Zeitgutschrift für Reparatur oder Ersatz einer Waffe beträgt 15 Minuten. Bei Sommerbiathlon erfolgt keine Zeitgutschrift. Der Wettbewerb muss im laufenden Durchgang abgeschlossen werden.

Zusätzliche Probeschüsse muss die Schießleitung genehmigen.

Zeitgutschriften und zusätzliche Probeschüsse dürfen nur dann genehmigt werden, wenn die Unterbrechung nicht durch einen Fehler des Schützen verursacht wurde.

Für das Wechseln der Treibgaskartusche, für das der Schütze mit Erlaubnis den Schützenstand verlässt, wird keine Zeitvergütung gewährt.

Wird ein Schütze bei der Schussabgabe gestört und der Schießleiter / die Jury erkennt die Störung an, so wird der abgegebene Schuss annulliert und der Schuss darf wiederholt werden (Ausnahme: 10 m mehrschüssige Luftpistole, 25 m Schnellfeuerpistole, 25 m Standardpistole, 25 m Pistole, 25 m Revolver).

0.8.2 Falsches Kommando am Stand

Falsche Kommandos am Stand sind sofort zu reklamieren. Hat der Schütze nach dem falschen Kommando bzw. nach der falschen Maßnahme geschossen, wird die Reklamation nicht anerkannt.

0.8.3 Unterbrechung im Schießbetrieb und Defekte von Scheibenanlagen

0.8.3.1 Dokumentation

Alle Unterbrechungen, Zeitgutschriften usw. sind von der Schießleitung, der Jury oder/und dem Kampfrichter schriftlich zu dokumentieren. (Sommerbiathlon siehe Teil SoBi).

Im Fall irgendwelcher den Schützen oder den Wettkampf störenden oder gefährdenden Ereignissen kann der Schießleiter den Wettkampf unterbrechen oder abbrechen. Bei Unterbrechungen ohne eigenes Verschulden des Schützen ist wie folgt zu verfahren (Ausnahme: Pistole 25 m):

Wenn ein Schütze ohne eigenes Verschulden länger als drei Minuten unterbrechen muss, kann er entsprechend der verlorenen Zeit eine Zeitgutschrift verlangen, sowie zusätzlich eine (1) Minute, wenn die Unterbrechung in den letzten 5 Minuten eines Wettkampfes auftritt.

Wenn ein Schütze den Stand wechseln oder länger als fünf Minuten unterbrechen muss, so bekommt er eine entsprechende Zeitgutschrift plus zusätzlich 5 Min. verlängerte Restschießzeit.

Während der um fünf Minuten verlängerten Restwettkampfzeit können vor dem Beginn der restlichen Wertungsschüsse Probeschüsse in unbegrenzter Anzahl abgegeben werden.

0.8.4 Defekte von Scheibenanlagen mit elektronischer Wertung

Die ausgefallene Schießzeit muss durch den Schießleiter dem Kampfrichter oder der Jury vermerkt werden.

Alle abgegebenen Wertungsschüsse jedes Schützen müssen gezählt und vermerkt werden.

Bei einem Ausfall der Stromversorgung des gesamten Schießstandes oder der Anlage muss gewartet werden, bis die Stromversorgung wiederhergestellt ist.

Die auf der Scheibe registrierten, aber am Monitor nicht mehr sichtbaren Schusswerte werden festgestellt und gezählt.

0.8.4.1 Defekt an einer einzelnen Scheibe

Verfahrensablauf wie unter 0.8.4.

Wenn der Defekt vom Serviceteam – das auf Anweisung des Schießleiters, der Jury oder des Kampfrichters tätig wird – nicht behoben werden kann, so ist der betreffende Schütze auf einen Ersatzstand zu verlegen.

0.8.4.2 Defekt einer Scheibengruppe oder aller Anlagen

Verfahrensablauf wie unter 0.8.4.

Wenn der Defekt behoben und der gesamte Schießstand wieder einsatzbereit ist, wird die verbleibende Wettkampfzeit um fünf Minuten verlängert.

Der Zeitpunkt der Fortsetzung des Wettkampfes wird den Schützen mindestens fünf Minuten vorher angekündigt.

Die Schützen haben nun fünf Minuten Vorbereitungszeit.

Während der um fünf Minuten verlängerten Restwettkampfzeit können vor dem Beginn der restlichen Wertungsschüsse Probeschüsse in unbegrenzter Anzahl abgegeben werden.

0.8.5 Proteste und Beschwerden bei elektrischen Scheiben

0.8.5.1 Einsprüche wegen nicht erfolgter Aufzeichnung oder Wiedergabe eines Schusses auf dem Monitor

Der Schütze muss sofort die nächste Aufsichtsperson über den Fehler informieren, ohne einen weiteren Schuss abzugeben. Diese Aufsichtsperson muss die Zeit des Protests schriftlich festhalten. Ein, und ggf. ein weiterer Kampfrichter gehen zum Schützenstand.

Der Schütze wird angewiesen, einen weiteren Wettkampfschuss auf seine Scheibe abzugeben.

Wenn Wert und Lage dieses Schusses am Monitor angeschrieben und dargestellt werden, wird der Schütze angewiesen, den Wettkampf fortzusetzen.

Wert und Lage dieses Extraschusses müssen auf dem Standprotokoll vermerkt und der Schießleitung sowie dem Kampfgericht mit der Uhrzeit und der Schussnummer (unter Berücksichtigung dieses Extraschusses) schriftlich mitgeteilt werden.

Wenn alle Schüsse richtig registriert sind – sowohl der reklamierte Schuss als auch der unmittelbar abgegebene Extraschuss –, ist der zuletzt im Wettkampf abgegebene Schuss zu streichen.

Wenn der reklamierte Schuss weder im Computerspeicher noch auf dem Kontrollmedium, außerhalb des Zielbildes oder woanders gefunden wurde, sind nur alle korrekt registrierten Schüsse (einschließlich des Extraschusses) im Ergebnis des Schützen zu berücksichtigen.

Wenn der angeordnete Extraschuss nicht angeschrieben oder dargestellt wird und der Defekt des Wertungssystems nicht innerhalb von fünf Minuten repariert werden kann, wird dem Schützen ein Ersatzstand zugewiesen.

Der Schütze darf bei Beginn seiner um fünf Minuten verlängerten Restwettkampfzeit vor dem Beginn der Wertungsschüsse eine unbegrenzte Zahl von Probeschüssen abgeben.

Danach hat er die restlichen Wettkampfschüsse einschließlich der vorherigen zwei Extraschüsse abzugeben.

Als Ergebnis sind bei ihm die auf den Monitoren der ersten und der zweiten Scheibenanlage angezeigten Wettkampfschüsse zu werten.

Falls die beiden Extraschüsse später im Computerprotokoll (nicht auf dem Druckerstreifen) der ersten Scheibenanlage gefunden werden, sind diese zu annullieren.

0.8.5.2 Proteste (mündlich) gegen die Wertung (gilt nicht für Sommerbiathlon + Bogen)

Ist ein Schütze mit der Wertung eines Schusses/von Schüssen nicht einverstanden, kann er nur vor der Abgabe des nächsten Schusses (außer bei einer Fehlfunktion des Papier- oder Gummiband – Regel 0.8.5.4) oder beim letzten Wertungsschuss innerhalb von drei Minuten protestieren.

Kann dem Protest bezüglich einer Schusswertung nicht stattgegeben werden, erfolgt ein Abzug von 2 Ringen.

Zusätzlich ist für jeden abgelehnten Protest eine vom Veranstalter festgesetzte Protestgebühr zu entrichten.

Dies gilt nicht, wenn sich der Protest gegen eine Nullwertung oder eine Nichtregistrierung richtet.

Erfolgt ein Protest gegen eine Schusswertung, ist der Schütze aufzufordern, am Ende des Wettkampfes einen Extraschuss abzugeben.

Wird dem Protest stattgegeben und kann der Wert des reklamierten Schusses nicht festgestellt werden, so ist dieser Extraschuss in die Wertung aufzunehmen.

0.8.5.3 Beschwerde während des Probeschießens

Reklamiert ein Schütze während des Probeschießens die korrekte Aufzeichnung bzw. die Auswertung seiner Schüsse, so kann ihn die Jury auf einen Ersatzstand verlegen. Der Schütze erhält Extraprobeschüsse bzw. eine Extraprobeserie und eine entsprechende Zeitgutschrift. Im Finale 10 m und 50 m erhalten die anderen Schützen maximal fünf Extraprobeschüsse.

Die Jury prüft so bald wie möglich die Probeschüsse anhand der Kontroll-/Hintergrundscheibe bei 25-m-, 50-m-, 100-m- und 300-m-Wettbewerben oder anhand des schwarzen Papierstreifens (10 m) mittels des Kontrollausdrucks (LOG-Print) auf dem ursprünglichen Schützenstand.

Ergibt diese Nachkontrolle, dass die Scheibe auf dem ursprünglichen Schützenstand korrekte Ergebnisse geliefert hat, wird der Schütze mit einem Abzug von zwei Ringen vom niedrigsten Schusswert der ersten Serie im Eliminations-/Qualifikationswettkampf oder im Finale vom ersten Wettkampfschuss bestraft.

0.8.5.4 Fehlfunktion des Papier- oder Gummibandes

Entscheidet die Jury, dass eine Fehlfunktion des Papier- oder Gummibandes vorliegt, wird der Schütze an einen Ersatzstand verlegt. Siehe auch Regel 0.8.4.1.

Der Schütze darf bei Beginn seiner um fünf Minuten verlängerten Restwettkampfzeit vor Abgabe der Wertungsschüsse eine unbegrenzte Anzahl von Probeschüssen abgeben.

Danach hat er die restlichen Wettkampfschüsse einschließlich einer von der Jury bestimmten Anzahl von Wiederholungsschüssen abzugeben. Die Wettkampfzeit für die Wiederholungsschüsse/restlichen Wettkampfschüsse berechnet sich nach: Wettkampfzeit: Anzahl der Wertungsschüsse x abzugebende Schüsse.

Als Ergebnis sind bei dem Schützen die auf dem Monitor der ersten Scheibe korrekt angezeigten Schüsse und die auf der zweiten Scheibe angezeigten Wettkampfschüsse zu werten.

Nach dem Wettkampf entscheidet die Jury, welche Schüsse von jeder Scheibe gewertet werden.

0.8.5.5 Prozedur nach einem Protest, einer Beschwerde, einer Nichtanzeige usw. bei elektronischen Scheiben

Ein Jurymitglied sammelt folgende Unterlagen

1. die Hintergrundscheiben müssen mit der Standnummer und einer Orientierung versehen sein.
2. Kontrollscheiben und Kontrollblätter (müssen mit der Standnummer und einer Orientierung gekennzeichnet werden)
3. das Kontrollblatt (25 m/50 m/100 m/300 m); wenn ein Schussloch außerhalb des Bereichs des Kontrollblatts liegt, muss die geometrische Beziehung zwischen dem Kontrollblatt und der Kontrollscheibe vor Entfernung des Kontrollblatts hergestellt werden;
4. die Kontrollscheibe (25 m/50 m/100 m/300 m);
5. das schwarze Papierband (10 m);
6. das schwarze Gummiband (50 m);
7. den Durchgangsbericht;
8. den LOG-Ausdruck;
9. die Computerdaten des Zentralrechners (wenn erforderlich).
10. Ein Jurymitglied überprüft die Vorderseite der elektronischen Scheibe, den Rahmen und die Umgebung auf die Lage von Schusslöchern.

Ein **CLEAR LOG** (Löschen der Scheibenspeicher) darf nur mit Erlaubnis der Klassifikationsjury vorgenommen werden.

Die Anzahl der Schusslöcher muss gezählt und ihre Lage muss in Betracht gezogen werden. Die Jurymitglieder prüfen obige Unterlagen unabhängig voneinander, bevor eine formale Entscheidung erfolgt.

0.8.6 Abbruch einer Landesmeisterschaft

Über den Abbruch einer Landesmeisterschaft wegen höherer Gewalt entscheidet der Veranstalter zusammen mit dem Schießleiter/leitenden Kampfrichter. Nur bei Abbruch kann das Ergebnis der vorgeschalteten Meisterschaft zur Teilnahme an der Deutschen Meisterschaft gewertet werden. Analog dazu werden Kreis-/ Gau-/ Bezirksmeisterschaft entschieden.

0.9 Wettbewerbe, Ligen, Wettkämpfe, Ummeldungen, Verhalten von Schützen und Betreuern, Disziplinarbestimmungen

0.9.1 Wettbewerbe

Olympische Wettbewerbe und olympische Klassen

Wettbewerb	Kennzahl	Männer Junioren	Frauen Juniorinnen
10 m Luftgewehr	1.10	X	X
50 m Gewehr Dreistellung 3 x 20	1.40		X
50 m Gewehr Dreistellung 3 x 40	1.60	X	
10 m Luftpistole	2.10	X	X
25 m Schnellfeuerpistole	2.30	X	
25 m Pistole	2.40		X
Trap	3.10	X	X
Skeet	3.20	X	X
70 m Bogen Runde	6.10	X	X

Der DSB ist nicht verpflichtet, in allen Wettbewerben und Wettkampfklassen Deutsche Meisterschaften durchzuführen.

Im Übrigen gilt die Ausschreibung des jeweiligen Veranstalters.

Über die Einführung neuer Wettbewerbe und Klassen entscheiden die zuständigen Gremien des DSB.

0.9.2 Ligen

0.9.2.1 Ligaordnung des DSB

Der DSB regelt in der Ligaordnung die Durchführung der Ligenkämpfe.

0.9.3 Wettkämpfe und Meisterschaften

0.9.3.1 Wettkämpfe

Als Wettkampf gilt ein Wettbewerb nur dann, wenn vom Teilnehmer mindestens ein Halbprogramm gefordert wird. (Sommerbiathlon siehe Teil SoBi)

Wettkämpfe können um Meisterschaften, Leistungsabzeichen, Ehrenurkunden oder zum sportlichen Vergleich stattfinden.

Wettkämpfe werden von Vereinen, Kreisen, Gauen, Bezirken, Landesverbänden und vom DSB ausgeschrieben und durchgeführt.

0.9.3.2 Wettkämpfe im Ausland

Wettkämpfe mit ausländischen Vereinen oder Verbänden sind über den zuständigen Landesverband beim DSB zur Kenntnis mit dem offiziellen Vordruck anzumelden, wenn es sich dabei um eine internationale Maßnahme handelt, zu der üblicherweise die Nationalmannschaft des DSB oder Mannschaften der Landesverbände als Vertreter des DSB gemeldet werden. Es darf nicht der Eindruck entstehen, dass die Nationalmannschaft offiziell vertreten wird.

0.9.3.3 Wettkampffarten

Die Meisterschaften des DSB finden in jedem Sportjahr statt. Sie gliedern sich zum Beispiel in:

1. Vereinsmeisterschaft (nur im Einzelwettbewerb),
2. Kreis-/Gaumeisterschaft,
3. Bezirks-/Gaumeisterschaft und
4. Landesmeisterschaft.

Die Durchführung der Wettbewerbe nach der Sportordnung der den Landesmeisterschaften vorgeschalteten Meisterschaften regelt der zuständige Landesverband.

Deutsche Meisterschaft

Es ist immer eine Landesmeisterschaft durchzuführen, die Grundlage für die Zulassung zur Deutschen Meisterschaft ist. Ausnahme siehe Ligaordnung.

Zweck einer Meisterschaft ist die Ermittlung der Meister in den Einzel- und Mannschaftswettbewerben (SoBi auch Staffelwettbewerbe). Sind bei einem Wettkampf sowohl Einzel- als auch Mannschaftswettbewerbe vorgesehen, so werden die Ergebnisse im Mannschaftswettbewerb auch für den Einzelwettkampf gewertet (nicht SoBi).

Fernwettkämpfe

sind Wettkämpfe, bei denen die Teilnehmer auf verschiedenen Schießständen antreten. Die Aufsicht führen Vertrauenspersonen, die im Einvernehmen mit den Beteiligten bestimmt werden.

Rundenwettkämpfe

Bei, vom Landesverband ausgetragenen Rundenwettkämpfen, ist vom LV eine Rundenwettkampfordnung zu erstellen. Streitfälle werden auf der Ebene des Landesverbandes endgültig entschieden.

Rahmenprogramme

Rahmenprogramme werden zur Erprobung der möglichen Einführung von Wettbewerben oder Klassenwertungen durchgeführt.

Sonstige Wettkampfformen

- Freundschaftswettkämpfe
- Schießen um Leistungsabzeichen
- Sonstige Wettkämpfe

Vereinsmeisterschaften

Schützen, die bei mehreren Vereinen Mitglied sind, dürfen an deren Meisterschaften teilnehmen. Für die Teilnahme an den nachfolgenden Meisterschaften gilt nur das Ergebnis der Meisterschaft des Vereins, für den die Starterlaubnis gemäß Wettkampfpass gegeben ist.

Die Vereinsmeisterschaft ist auch durchzuführen, wenn nur ein Schütze startet.

Schützen, die ohne ihr Verschulden an der Vereinsmeisterschaft nicht teilnehmen können, hat der Verein Gelegenheit zum Nachschießen zu geben. Den Titel Meister können diese Schützen nicht erlangen.

Die Durchführung der Vereinsmeisterschaft ist Angelegenheit des Vereins. Die Vereinsmeisterschaft ist nur als Einzelwettkampf auszutragen. Nach Abschluss der Vereinsmeisterschaft sind die Ergebnisse mit den Namen der Schützen, die teilgenommen oder nachgeschossen haben, der nächsthöheren Sportstelle zu melden.

0.9.4 Vorschießen

Wird ein Schütze oder Mitarbeiter am Tag der Landesmeisterschaft vom DSB oder vom eigenen Landesverband benötigt, so ist ihm Gelegenheit zu geben, unter Aufsicht des Landesverbandes vorzuschießen. Bei Sommerbiathlon kann an einer anderen Landesmeisterschaft teilgenommen werden. Diese Teilnahme muss vorher gemeldet werden.

Für die Kreis-, Gau- und Bezirksmeisterschaften gilt in Bezug auf den Landesverband und des eigenen Bedarfes dieselbe Regelung.

Das Vorschießen ist vom Schützen zu beantragen.

Ist ein Vorschießen nicht möglich, so gilt das bei der übergeordneten Veranstaltung bzw. der Vorgängermeisterschaft erzielte Ergebnis als Vorschießen.

Der Veranstalter bestimmt in der Ausschreibung, ob das Ergebnis des Vorschießens in die Rangliste aufgenommen wird.

Ist der vorschießende Schütze Mannschaftsschütze, so kann er nicht mehr ausgewechselt werden.

Die Änderung der Mannschaftszusammensetzung hinsichtlich der anderen Mannschaftsschützen nach 0.9.5 ist hierdurch nicht berührt.

0.9.4.1 Qualifikationsringzahl auf anderen Veranstaltungen erbringen

Für Teilnehmer ist es in Ausnahmefällen möglich, die Qualifikationsringzahl für die nächste Meisterschaft bei anderen Veranstaltungen zu erbringen. Den Antrag auf Genehmigung, die Qualifikationsringzahl für die nächste Meisterschaft bei einer anderen Veranstaltung zu erreichen, muss der Sportler beim zuständigen Veranstalter stellen. Den Termin hierzu legt der Veranstalter in seiner Ausschreibung fest. Mögliche Ausweichveranstaltungen sind z.B. Meisterschaften einer anderen Verbandseinheit, Intern. Turniere, Wettkämpfe innerhalb des eigenen Landesverbandes in anderen Klassen. Die Auflistung der Teilnehmer, die auf diese Weise die Qualifikationsringzahl erreicht haben, ist dem Folgeveranstalter mit der Begründung und dem Antrag am Wettkampftag der Folgeveranstaltung vorzulegen.

0.9.5 Ummeldungen

Bis 30 Minuten vor dem Start des ersten Mannschaftsschützen ist es dem Mannschaftsführer freigestellt, die Zusammensetzung der Mannschaft zu ändern, d. h. Ersatzschützen antreten zu lassen. Die Ummeldungen müssen schriftlich an der Meldestelle erfolgen. Schützen die ein genehmigtes Vorschießen hatten, zählen in diesem Fall nicht zur Zeitberechnung. Vorgeschossene Schützen können nicht mehr ausgetauscht werden. Diese Regel gilt auch für die Staffeltwettbewerbe bei SoBi.

Ersatzschützen treten grundsätzlich auf dem Stand und zu der Startzeit des Schützen an, den sie ersetzen.

Die Anzahl der Starter eines Vereines kann durch eine Ummeldung nicht erhöht werden.

Ausgewechselte Mannschaftsschützen dürfen im Einzelwettbewerb nur starten, wenn sie das Einzellimit erreicht haben.

Der Veranstalter kann bei Mannschaftsummeldungen eine Gebühr erheben.

0.9.6 Betreuung (Ausnahme siehe Bogen Regel 6.9.)

Während des Wettkampfes ist jede Art von Betreuung, Beratung oder Hilfe für den im Schützenstand befindlichen Schützen verboten. Solange sich der Schütze im Schützenstand befindet, darf nur die Aufsicht, die Schießleitung oder Jurymitglied mit ihm sprechen.

Will ein Schütze mit seinem Mannschaftsführer/Betreuer oder einer anderen Person sprechen, muss er seine Waffe entladen, sie in offenem/gesicherten Zustand am Schützenstand ablegen und diesen nach Verständigung der Aufsicht ohne Störung anderer Schützen verlassen.

Will ein Mannschaftsführer/Betreuer mit einem seiner Schützen sprechen, darf er mit ihm nicht unmittelbar in Verbindung treten und ihn im Schützenstand ansprechen.

Er muss die Erlaubnis der Aufsicht einholen, die den Schützen aus dem Schützenstand ruft.

0.9.7 Scheibenwechsel

Zum Wechseln der Scheiben kann der Schießleiter Hilfskräfte zulassen, sofern die technischen Voraussetzungen dieses erfordern. Die Hilfskräfte werden vom Veranstalter zugelassen und werden vom Schützen gestellt. Ausnahmen siehe Teil 10 der Sportordnung (Körperbehinderte).

0.9.8 Disziplinarbestimmungen (Ausnahmen siehe Fachteile)

Unsportlichkeiten und Regelverstöße eines Schützen werden wie folgt geahndet:

1. Eine Warnung (Zeigen der Gelben Karte) kann durch die Aufsicht/ Schießleitung/Jury erfolgen.
2. Ein Ring-/Trefferabzug (Zeigen der Grünen Karte; zwei Ringe/ein Treffer) kann durch Schießleitung/Jury erfolgen.
3. Eine Disqualifikation (Zeigen der Roten Karte) kann nur durch Schießleitung/Jury (mit Mehrheitsbeschluss) erfolgen. Ausnahme bei Sicherheitsverstößen.

Eine Sperre ist vom Veranstalter für die jeweilige Veranstaltung festzusetzen.

0.9.8.1 Wertung bei Disqualifikation oder Sperre

Bei Disqualifikation oder Sperre verfällt das Startgeld.

Eventuell geschossene Ergebnisse werden gestrichen.

Neben einer disziplinarrechtlichen Ahndung können schwere Verstöße gegen die Sportordnung auch bestraft werden. In beiden Fällen entscheiden hierüber die aufgrund der Satzung des DSB zuständigen Rechtsorgane mit den in § 16 DSB-Satzung aufgeführten Sanktionen.

Mit den unter § 16 DSB-Satzung aufgeführten Sanktionen werden danach insbesondere geahndet:

1. Verstöße gegen das Meldeverfahren zur Deutschen Meisterschaft oder zu den zur Deutschen Meisterschaft qualifizierenden Meisterschaften (unter anderem 0.7.4 ff.),
2. Verstöße gegen das Meldeverfahren für Wettkämpfe im Ausland und die Beteiligung an nicht ordnungsgemäß gemeldeten Wettkämpfen im Ausland (unter anderem 0.9.3.),
3. schwere Verstöße gegen Regelungen der Sportordnung, die die Sicherheit und den Fair-Play-Gedanken betreffen.

0.9.8.2 Regelverletzungen – Sicherheitsvergehen

Schützen, die sich mit geladener Waffe im Schützenstand umdrehen, die geladene Waffe aus der Hand legen oder sonst in leichtfertiger Weise andere gefährden, werden disqualifiziert und vom Stand verwiesen.

Wenn ein Schütze vor dem Kommando Laden bzw. vor Beginn der Vorbereitungszeit einen Schuss abgibt wird dieser disqualifiziert. Wird ein Schuss nach dem Kommando „Stopp“ abgegeben wird der Schütze disqualifiziert, wenn davon die Sicherheit betroffen ist.

Wer einen im Stand befindlichen Schützen durch Anrufe, Bemerkungen oder in anderer Weise stört oder zu stören versucht oder fremde Waffen oder Ausrüstungsgegenstände ohne Erlaubnis berührt, kann vom Stand verwiesen werden.

Trifft der Verweis einen Schützen, so wird er disqualifiziert.

Wer durch ungebührliches Verhalten gegenüber Schützen oder Mitarbeitern den Ablauf der Veranstaltung stört oder zu stören versucht, kann vom Stand verwiesen werden. Trifft der Verweis einen Schützen, so wird er disqualifiziert.

Bei einer offenkundigen Regelverletzung (Waffen, Bekleidung, Stellung, Schießfolge usw.) muss zuerst eine Warnung (Gelbe Karte) ausgesprochen werden, und zwar möglichst während des Trainings oder der Probeschüsse. Korrigiert der Schütze den Fehler nicht vor dem nächsten Schuss, muss er mit Abzug von zwei Ringen (einem Treffer beim Flintenschießen/10 m Mehrschüssige Luftpistole) vom Resultat der ersten Wettkampfsreihe bestraft werden. Wenn der Schütze auch dann den Fehler nicht korrigiert, muss er disqualifiziert werden.

Nicht gestattete Anschlagsformen sowie der Gebrauch unerlaubter Hilfsmittel ziehen eine Disqualifikation nach sich. Bei versteckter (absichtlicher) Regelverletzung wird der Schütze disqualifiziert.

Wenn ein Schütze den Wettkampf mit einer nicht von der Waffenkontrolle zugelassenen Waffe oder Ausrüstung beginnt, muss er mit Abzug von zwei Ringen (einem Treffer beim Flintenschießen/10 m Mehrschüssige Luftpistole) vom Resultat der ersten Wettkampfsreihe bestraft werden. Er darf den Wettkampf so lange nicht fortsetzen, bis die Ausrüstungskontrolle seine Waffe oder Ausrüstung überprüft und zugelassen hat. Er darf das Schießen erst zu einer von der Schießleitung/Jury festgelegten Zeit fortsetzen und erhält weder eine Zeitgutschrift noch zusätzliche Probeschüsse zuerkannt.

0.9.8.3 Ring- /Trefferabzug

Abzüge vom Ergebnis müssen immer in jener Serie erfolgen, in der die Regelverletzung erfolgte.

Handelt es sich um allgemeine Abzüge, müssen sie von den niedrigsten Wettkampfschusswerten der ersten Serie erfolgen.

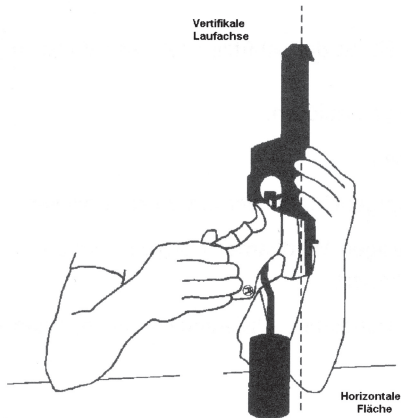
0.10 Waffen- und Ausrüstungskontrolle

Jeder Schütze ist für seine Ausrüstung gemäß der Regel der Sportordnung selbst verantwortlich.

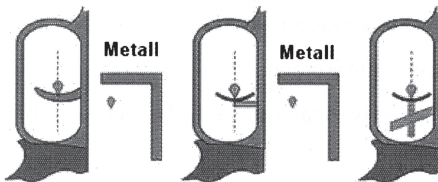
Der Schütze darf sich der Ausrüstungskontrolle durch die Beauftragten des Veranstalters nicht verweigern.

0.10.1 Prüfung des Abzugswiderstands

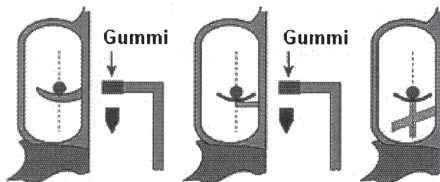
Bild Allg. 1



Metall Messerschneide



Gummi Messerschneide



Es muss ein Gewicht mit einer Metall- oder Gummischneide oder eine gummibesetzte Rundform benutzt werden. Eine Rolle am Abzugsgewicht ist nicht gestattet. Es darf nur ein Prüfungsgewicht ohne Feder(n) oder anderes Zubehör benutzt werden.

- Der Abzugswiderstand ist in der Mitte des von außen sichtbaren Abzugszüngels und bei vertikalem Lauf zu prüfen.
- Das Abzugsgewicht muss auf einer horizontalen Fläche platziert werden und sich bei der Messung klar abheben.
- Das Mindestabzugsgewicht muss während des gesamten Wettkampfes stimmen. Maximal werden 3 Versuche gemacht.
- Wenn das Abzugsgewicht bei der Nachkontrolle nicht hält, ist der Schütze nach dem Wettkampf zu disqualifizieren.
- Bei Luftpistolen sind diese zu spannen, um die Treibladung auszulösen.

Die Prüfungsgewichte dürfen eine Minustoleranz von 2 g aufweisen.

Vor Beginn einer Meisterschaft sind die Prüfgeräte vom Kampfgericht/von der Jury zu kontrollieren.

Waffen, Zubehör und Ausrüstung können nach dem jeweiligen Wettkampf überprüft werden. Wenn hierbei Mängel festgestellt werden, wird der Schütze disqualifiziert.

Im Gewichtslimit der Waffen ist das Zubehör wie Magazin, Handstopp, Visiereinrichtungen, Handstütze usw. enthalten.

0.11 Auswertung – Auswertebüro (Ausnahme Bogen)

Zur Auswertung der beschossenen Scheiben sind mindestens drei qualifizierte Mitarbeiter, davon einer als Leiter der Auswertung, zu bestimmen.

Nehmen am Wettkampf mehrere Vereine teil, so sind die Auswerter von mehreren Vereinen zu stellen.

Der Leiter der Auswertung sorgt – ggf. im Einvernehmen mit dem Schießleiter – dafür, dass die Scheiben unmittelbar nach dem Beschuss zur Auswertung ins Auswertungsbüro kommen.

Jede Scheibe muss von mindestens zwei Auswertern bewertet werden.

Die Schusswerte sind auf der (Papier-)Scheibe festzuhalten (Ausnahme: 25-m-Wettbewerbe bei Auswertung an der Scheibenlinie).

Scheiben, die mit einer Lehre oder mit einem Schusslochprüfer gewertet wurden, sind mit dem ermittelten Schusswert zu beschriften und von den Auswertern abzuzeichnen. Bei Meinungsverschiedenheiten über den Wert eines Schusses entscheidet der Leiter der Auswertung / die Auswertungsjury endgültig. Der Schusslochprüfer darf nur einmal gesetzt werden.

0.11.1 Auswertung 25-m-Wettbewerbe – Papierscheiben

In allen Wettbewerben, bei denen die Auswertung nicht im Auswertungsbüro erfolgt, müssen die Ergebnisse sofort festgestellt werden.

In den 25-m-Wettbewerben (ausgenommen Vorderlader) sollen die Scheiben an der Scheibenlinie ausgewertet werden.

0.11.1.1 Anzeigen der Treffer

Die Lage und der Wert der Treffer werden auf jeder Scheibe mit einer Anzeigekelle oder mit farbigen Schusslochmarkierungen angezeigt. Die Schusslochmarkierungen dürfen erst nach Trefferaufnahme angewendet werden. Die 10 wird rot, alle anderen Treffer werden weiß angezeigt. Werden mehrere Schüsse auf dieselbe Scheibe abgegeben, sollen die Treffer mit den Zehnern beginnend angesagt werden. Nach dem Ausruf der Einzelschusswerte ist das Gesamtergebnis anzusagen. Die Ringzahlen werden einzeln angesagt und notiert. Nachdem die Schüsse eingetragen sind, werden die Schusslöcher mit Schusspflaster abgeklebt bzw. die Scheibe gewechselt.

- Der Schießleiter leitet die Auswertung.
- Die Ergebniskarte ist vom Schützen und der Aufsicht abzuzeichnen.
- Einsprüche werden sofort entschieden.

0.11.2 Auswerteverfahren

Scheibentyp	Auswerteverfahren	Art der Auswertung
Papierscheibe	von Hand, ggf. Schusslochprüfer	Ringauswertung – ggf. mit Schusslochprüfer
Papierscheibe	Auswertungs-/Ringlesemaschinen	Ermittlung des Schusswerts über das Zentrum des Spiegels (die Ringe dürfen nicht zur Auswertung herangezogen werden; ein Schusslochprüfer darf nicht verwendet werden.)
elektronische Scheibe	elektronische Auswertung	Ermittlung des Schusswerts über das elektronische Zentrum der Scheibe

Unmittelbar nach Ende des Schießens sind die Ergebnisse und die Sieger durch Aushang bekannt zu geben.

0.11.3 Bewertung der Schüsse

Jeder in der Wettkampfzeit im Stand abgegebene Schuss ist gültig. Ein Schuss gilt als abgegeben, wenn die Treibladung durch die Abzugeinrichtung ausgelöst wurde, es sei denn, das Geschoss bleibt im Lauf stecken.

Der höhere Ring gilt als getroffen, wenn das Geschoss den diesen Ring nach außen begrenzenden Kreis sichtbar berührt hat (Ausnahme: Vorderlader, Ordonnanzgewehr).

Bei Geschossteilung oder Gabeltreffern ist der höherwertige Treffer zu werten.

Löst ein Schütze vor der Vorbereitungszeit/Probezeit die Treibladung aus, erhält er eine Warnung. Für jeden weiteren Verstoß erhält er einen Ringabzug von zwei Ringen von der ersten Wettkampfserie. Jeder vor Beginn der offiziellen Wettkampfzeit abgegebene Schuss wird mit einem Abzug von zwei (2) Ringen auf der ersten Wettkampfscheibe bestraft. Jeder nicht abgegebene Schuss wird als Fehler auf der letzten Wettkampfscheibe gewertet. Dasselbe gilt für Schüsse, die nach der offiziellen Wettkampfzeit abgegeben werden, außer der Schießleiter oder ein Jurymitglied hat eine Zeitgutschrift genehmigt. Für jeden zu spät abgegebenen Schuss, der nicht identifiziert werden kann, muss der höchste Schusswert auf dieser Scheibe abgezogen werden.

0.11.3.1 Trockenschuss (Definition)

Unter „Trockenschießen“ versteht man das Auslösen des gespannten Abzugsmechanismus einer ungeladenen Waffe oder das Auslösen des Abzugs einer Waffe, die mit einer Vorrichtung versehen ist, die es ermöglicht, den Abzug zu betätigen, ohne dabei die Treibladung auszulösen (Trainingsabzug). Trockenschießen im Finale ist verboten.

0.11.3.2 Schusslochprüfer Außenlehre

In Zweifelsfällen ist zur Feststellung des Schusswerts ein Schusslochprüfer oder ein von der technischen Kommission des DSB zugelassenes Gerät zu verwenden.

Die Schusslochprüfer haben folgende Maße:

Wettbewerb	Messring „A“ in mm	Toleranz in mm	Spindel „B“ in mm
10 m Luftgewehr	5,50	- 0.05	4.60
10 m Armbrust	15,30	- 0.05	4.50, Toleranz + 0.05
10 m Luftpistole	11,50	- 0.05	4.60
Zimmerstutzen	4,65	+ 0.05	3,70
Kleinkaliber .22	5,60	+ 0.05	5.00
Pistole > 7,62 mm – 9,65 mm	9,65	+ 0.05	wie verwendetes Kaliber
Pistole 9,66 mm – 11,58 mm	11,58	+ 0.05	
Gewehr Kaliber > .22 lfb	8,00	+ 0.05	
30 m Armbrust	17,90	- 0.05	6.00, Toleranz + 0.05
Vorderlader	50,00	- 0.05	wie verwendetes Kaliber oder Folienlehren

Bei den Wettbewerben

- 10 m Luftgewehr, 10 m/30 m Armbrust /nat.
- 10 m Luftpistole
- Vorderlader

werden Außenlehren verwendet.

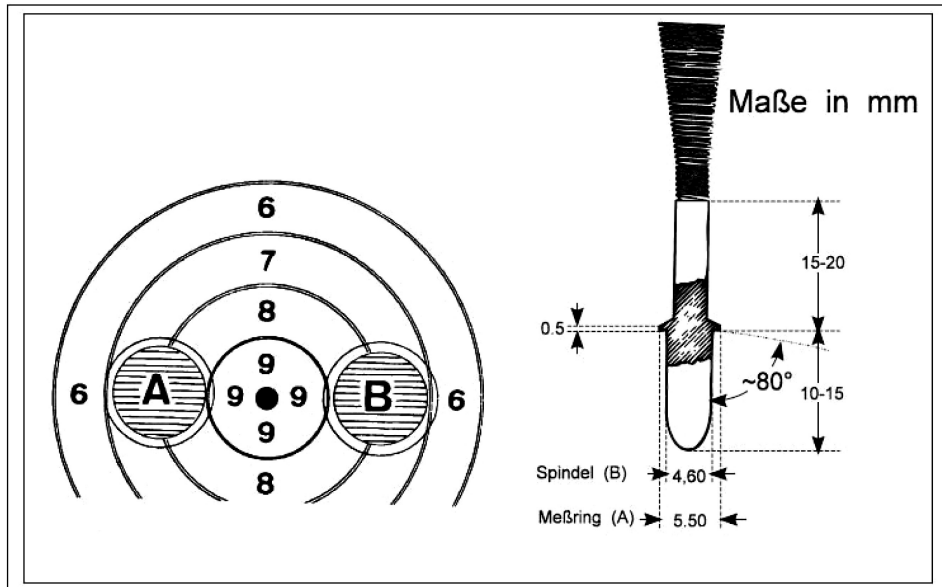
Bei den Armbrustwettbewerben ist bei der Anwendung des Schusslochprüfers die Auswertungsplatte zwingend vorgeschrieben.

Innenzehner für die 10-m-Wettbewerbe Gewehr und Armbrust werden mit einer Innenlehre 4,5 mm (Toleranz + 0,05 mm) festgestellt.

0.11.3.3 Anwendung des Luftgewehr-Schusslochprüfers als Außenlehre

Beispiel A zeigt einen fraglichen Schuss. Der nach außen zeigende Teil des Messrandes der Außenlehre liegt innerhalb des Rings 7, daher wird der Schuss als 9 gewertet.

Beispiel B zeigt einen fraglichen Schuss. Der nach außen zeigende Teil des Messrandes der Außenlehre ragt über die Trennungslinie von 7 in den Ring 6, daher ist das Schussloch B als 8 zu werten.



0.11.4 Beschießen der falschen oder fremden Scheibe

0.11.4.1 Beschießen einer falschen (eigenen) Scheibe

Zu viele Schüsse im Wettkampf

Gibt ein Schütze in einem Wettkampf mehr Schüsse ab, als im Programm vorgesehen sind, werden die überzähligen Schüsse gestrichen.

Können die Schüsse nicht klar festgestellt werden, muss (müssen) auf der (den) letzten Wettkampfscheibe(n) der (die) höchste(n) Schusswert(e) abgezogen werden.

Der Schütze wird außerdem für jeden zu viel abgegebenen Schuss mit einem Abzug von zwei Ringen von dem (den) niedrigsten Schusswert(en) der ersten Serie bestraft.

Überzählige Schüsse können nur auf der (den) letzten Scheibe(n) sein, da alle Schüsse von 1 – 10, 1 – 20, 1 – 30, 1 – 40, 1 – 60 reguläre Wettkampfschüsse sind, und zwar unabhängig davon, wie viele Schüsse pro Scheibe abgegeben wurden. Jede Stellung bei Mehrstellungswettkämpfen wird separat betrachtet.

Zu viele Schüsse pro Scheibe

Wenn ein Schütze auf seine Wettkampfscheibe mehr Schüsse abgibt, als im Programm vorgesehen sind, wird er für die ersten zwei Fälle nicht bestraft.

Für den dritten und alle folgenden derart falsch platzierten Schüsse wird er mit einem Abzug von jeweils zwei Ringen bestraft.

Auf die nächste(n) Scheibe(n) sind entsprechend weniger Schüsse abzugeben.

Besondere Regel siehe Pistole 25 m

Die überzähligen Schüsse müssen bei der Auswertung den Scheiben mit weniger als den vorgeschriebenen Schüssen zugeordnet werden. Aus der Zuordnung darf dem Schützen kein Vorteil entstehen.

Die Dreistellungswettbewerbe werden als ein Wettbewerb gewertet. Überzählige Schüsse im Liegend-Stehend- und Kniendanschlag werden gem. Regelnummer 0.11.4.1. gewertet. Der Ringabzug erfolgt in der ersten Serie des betroffenen Anschlages.

Werden bei Luftdruckwaffen versehentlich 2 Diabolos geladen wird wie folgt verfahren:

- a) Falls der Athlet sich der Situation bewusst ist, muss der die nichtschießende Hand heben um der Standaufsicht anzuzeigen, dass er ein Problem hat. Die Standaufsicht muss dann das Entladen der Waffe überwachen, es wird keine Strafe verhängt. Eine Zeitgutschrift erfolgt nicht.
- b) Ist sich der Athlet der Situation nicht bewusst und schießt zwei Geschosse zur gleichen Zeit, so muss er der Standaufsicht Meldung erstatten. Sind zwei Treffer auf der Scheibe, so wird der Schuss mit dem höheren Wert gewertet und der zweite Schuss wird gestrichen. Ist nur ein Treffer auf der Scheibe, so wird dieser gewertet.

0.11.4.2 Beschießen einer fremden Scheibe

Der Schütze ist verpflichtet, der Aufsicht sofort mitzuteilen, wenn er einen oder mehrere Schüsse auf seiner Scheibe feststellt, die er nicht selbst abgegeben hat.

Das Beschießen einer fremden Scheibe (Kreuzschuss) ist als Fehlschuss zu werten.

Wenn ein Schütze einen Probeschuss auf die Probescheibe eines anderen Schützen abgibt, entsteht ihm kein Nachteil.

Wenn ein Schütze einen Probeschuss auf die Wettkampfscheibe eines anderen Schützen abgibt, so sind ihm vom Ergebnis zwei Ringe abzuziehen.

Ist die Herkunft der überzähligen Schüsse nicht zweifelsfrei feststellbar, so sind der beste Schuss bzw. die besten Schüsse auf der mehrfach beschossenen Scheibe zu streichen.

Erhält ein Schütze einen Kreuzschuss bestätigt, erkennt also die Aufsicht einen Fremdschuss an, und kann nicht festgestellt werden, welcher Schuss von ihm selbst abgegeben wurde, so wird ihm der höchste Schusswert zugesprochen.

Wenn die Aufsicht bestätigt, dass der Schütze einen Schuss nicht geschossen hat, so ist dieser Schuss auf der Scheibe durch Eintrag zu annullieren.

Probeschüsse

Werden bei den Wettbewerben mit festgelegter Anzahl der Probeschüsse ein oder mehrere Probeschüsse zu viel abgegeben, so sind für jeden zu viel abgegebenen Probeschuss vom Ergebnis der ersten Wettkampfserie zwei Ringe abzuziehen.

Werden bei Wettbewerben mit unbegrenzter Anzahl der Probeschüsse nach dem ersten Wettkampfschuss ohne Genehmigung der Schießleitung oder der Aufsicht Probeschüsse abgegeben, so ist der Schütze zu disqualifizieren.

0.11.5 Anzeigen und Betrachten der Schüsse

Treffer darf der Schütze nur von seinem Schützenstand aus betrachten.

Zur Trefferbeobachtung sind Ferngläser zugelassen.

Werden Scheibenzuganlagen verwendet, so ist das Betrachten des Treffers nur gestattet, solange die Scheibe sich in der Scheibenthalterung befindet.

0.11.5.1 Scheibenwechsel

Nach Herausnahme aus der Halterung ist die Scheibe vom Schützen bzw. der Hilfskraft sofort mit abgekehrtem Spiegel abzulegen und darf vom Schützen nicht mehr berührt werden.

0.11.5.2 Ablegen der Serien

Unmittelbar nach jeder Serie von zehn Schüssen muss der Schütze die Scheibe(n) oder den Scheibenstreifen an die dafür vorgesehenen Stelle für die Auswertung ablegen. Nach der Ablage darf der Schütze die Scheibe(n) bzw. den Streifen nicht mehr berühren. Vergessene oder nicht abgegebene Schüsse gelten als geschossen und dürfen nicht nachgeholt werden.

0.12 Ergebnisgleichheit

0.12.1 Ergebnisgleichheit in der Einzelwertung

Für Schützen, die das im Wettkampf erzielbare Höchstergebnis erreichen, ist, soweit kein Finale geschossen wird, bei Ergebnisgleichheit keine Unterscheidung vorzusehen. (Ausnahme: Vorderladerschießen, mehrschüssige Luftpistole)

Bei Ergebnisgleichheit muss die Platzierung wie folgt festgestellt werden (besondere Regelung im Bogenschießbereich):

1. durch das höchste Ergebnis in der letzten Zehnerserie und in 10-Schuss-Serien zurück vergleichend, bis ein Unterschied gegeben ist;
2. durch die höchste Zahl der 10er, 9er, 8er usw.;
3. durch die höchste Zahl der Innenzehner.
4. Wenn trotzdem Ergebnisgleichheit bestehen bleibt, muss den Schützen der gleiche Rang zugeteilt werden. (Ausnahme Aufschlagwettbewerbe)

0.12.2 Ergebnisgleichheit in der Mannschaftswertung

Ergebnisgleichheit in den Mannschaftswettbewerben wird unterschieden, indem die Resultate aller Mannschaftsmitglieder zusammengezählt und dann nach der unter Regel 0.12.1. beschriebenen Vorgehensweise gewertet werden.

0.13 Einsprüche und ihre Behandlung

Jedes Mitglied des DSB hat das Recht, gegen Regelverstöße sofort beim Veranstalter des Wettkampfes Einspruch zu erheben.

Einsprüche sind sorgfältig zu untersuchen und Verstöße nach den Bestimmungen der Sportordnung abzustellen.

Ein Einspruch ist nur zulässig, wenn er unmittelbar nach Feststellung eines Verstoßes unter Benennung von Zeugen und Hinterlegung einer Einspruchsgebühr schriftlich eingereicht wird.

Die Höhe der Einspruchsgebühr legt der Veranstalter in der Ausschreibung fest.

Einwendungen gegen die Wertung der Ergebnisse sind als Einsprüche zu behandeln. Sie müssen spätestens 20 Minuten nach Bekanntgabe des Ergebnisses eingelegt werden.

Entscheidungen der Auswertungsjury über Wert oder Zahl von Schüssen auf einer Scheibe sind endgültig; gegen sie kann keine Berufung eingelegt werden.

Einsprüche gegen die Verwendung von Waffen und Zubehör sind auch nach der Kontrolle noch möglich.

Einsprüche bearbeitet das Kampfgericht/die Jury möglichst sofort an Ort und Stelle. Der Zeitpunkt der Entscheidung ist dem Einsprechenden bekannt zu geben. Falls erforderlich, gibt das Kampfgericht/die Jury durch Aushang bekannt, wie es in einer Sache entschieden hat.

Eine Berufung gegen die Entscheidung des Kampfgerichts/der Jury ist spätestens 30 Minuten nach Bekanntgabe der Entscheidung schriftlich beim Veranstalter/Berufungskampfgericht/bei der Berufungsjury einzulegen.

Über die Berufung entscheidet das Berufungskampfgericht/die Berufungsjury nach Anhörung des Vorsitzenden des Kampfgerichts/der Jury oder seines Vertreters endgültig.

Das Kampfgericht/die Jury und das Berufungskampfgericht/die Berufungsjury entscheiden unter Ausschluss des Rechtswegs.

Für die Berufung ist die Einspruchsgebühr erneut zu entrichten.

Bei Ablehnung des Einspruchs oder der Berufung verfällt die Einspruchsgebühr zugunsten des Veranstalters.

0.14 Titel und Rekorde

0.14.1 Titel

Bei den Meisterschaften des DSB erhalten die besten Schützen einer Klasse den Titel „Meister“ mit Nennung der Wettkampfklasse, z. B. Vereinsmeister Jugendklasse, Bezirksmeister Herren I.

Bei der Herren- und Damenklasse entfällt die Nennung der Wettkampfklasse.

0.14.2 Deutsche Rekorde

Als Rekorde werden Höchstleistungen anerkannt, die in Einzel- und Mannschaftswettbewerben (nur Vereinsmannschaften) bei Deutschen Meisterschaften, internationalen Wettkämpfen des DSB, vom DSB offiziell beschickten Auslandswettkämpfen, Europameisterschaften, Weltcups, Weltcupfinalen, Weltmeisterschaften oder Olympischen Spielen erzielt wurden.

Den Antrag auf Anerkennung des Rekordes hat der Teilnehmer schriftlich beim DSB einzureichen.

Die vom DSB der WA als weltrekordberechtigte Turniere gemeldeten Veranstaltungen werden auch für den deutschen Rekord anerkannt.

Für Herren, Damen, männliche und weibliche Junioren I werden gesonderte Rekordlisten geführt. Das höchste rekordfähige Resultat gilt als „deutscher Rekord“.

Angehörige der Juniorenklasse können in der Herren- bzw. Damenklasse bei Erreichung des entsprechenden Ergebnisses ebenfalls deutsche Rekorde auf- oder einstellen.

Wird bei einem der oben aufgeführten Wettkämpfe eine Höchstleistung erzielt, die einen der anerkannten Rekorde erreicht oder übertrifft, so hat der DSB den neuen Rekord in der Deutschen Schützenzeitung und im Internet bekannt zu geben.

Der Rekordinhaber erhält ein Diplom des DSB über seine Leistung. Gleiches gilt bei der Einstellung eines Rekords.

Eine Liste der anerkannten deutschen Rekorde im Sportschießen wird im Januar jedes Jahres in der Deutschen Schützenzeitung und im Internet veröffentlicht.

0.15 Medienbetreuung

Für Presse, Radio und Fernsehen sollen entsprechende Einrichtungen sowie Unterstützung und Zusammenarbeit vorgesehen sein.

Die Schützen dürfen jedoch während des Wettkampfes dadurch nicht gestört werden.

Die Auswertung muss die Ergebnislisten so rasch wie möglich veröffentlichen. Diese müssen

1. Namen
2. Vornamen
3. Klasse
4. Startnummer
5. Vereins- und Verbandszugehörigkeit
6. Rang und Ergebnis
7. gegebenenfalls Klassifikationsanmerkungen aller angetretenen und nicht angetretenen Schützen enthalten.

Die Ergebnislisten können Medien (TV, Printmedien, Online-Diensten) zur Verfügung gestellt werden und werden selbst vom Verband und seinen Untergliederungen durch Aushänge und Veröffentlichungen in Printmedien und Internetauftritten bekannt gemacht.

Alle Schützen müssen während des gesamten Wettkampfes ihre Startnummern oberhalb der Gürtellinie an der Rückseite der Kleidung tragen.

0.16 Werbung

0.16.1 Zulassung von Schützen

0.16.1.1

Die ISSF-Zulassungsbestimmungen regeln die Teilnahme von Schützen an ISSF kontrollierten Wettkämpfen / Meisterschaften (siehe ISSF Generalregel). Diese Zulassungsbestimmungen müssen bei allen vom ISSF kontrollierten Wettkämpfen / Meisterschaften genau eingehalten werden.

0.16.1.2

Der ISSF erkennt Regel 40 (Zulassungscode), Regel 41 (Nationalität der Sportler) und Regel 50 (Werbung, Kundgebung und Reklame) der Olympischen Charta und die Durchführungsbestimmungen zu diesen Regeln als Grundlage für die Zulassungsbestimmungen des ISSF an.

0.16.1.3

Um für die Teilnahme an einer vom ISSF kontrollierten Meisterschaft zugelassen zu werden, muss ein Schütze gemäß Art. 3.6 der ISSF Generalregel zuvor von seinem nationalen Verband gemeldet werden. Für die Olympischen Spiele oder kontinentale Spiele meldet das zuständige NOK die Sportler. Schützen, die gemeldet werden, müssen:

0.16.1.3.1

gemäß den Vorschriften ihres nationalen Verbandes ausgewählt werden, zusätzlich müssen Schützen, die an Olympischen Spielen teilnehmen, auch die Voraussetzungen der „Besonderen Bestimmungen für die Teilnahme an den Schießsportwettbewerben der Olympischen Spiele“ (Anhang „Q“ der ISSF Generalregel) erfüllen;

0.16.1.3.2

Staatsangehöriger des Landes sein, für das sie antreten, gemäß der Olympischen Charta und der ISSF Generalregel;

0.16.1.3.3

sie dürfen sich nicht einer ungebührlichen oder unsportlichen Verhaltensweise schuldig gemacht haben, insbesondere durch Gebrauch von Dopingmitteln Gewalt, Rassismus und irreguläre oder illegale Wettaktivitäten;

0.16.1.3.4

nicht gegen eine ISSF-Regel bezüglich Sponsoring oder Werbung verstoßen haben, wie sie in diesen Bestimmungen aufgeführt sind.

0.16.1.4

Schützen, die an ISSF kontrollierten Wettkämpfen / Meisterschaften teilnehmen, dürfen direkt oder indirekt Gelder oder andere Preise als Prämie oder Anreiz, um an einem Wettbewerb teilzunehmen, annehmen; die Teilnahme eines Schützen an den Olympischen Spielen darf jedoch nicht von finanziellen Überlegungen abhängig gemacht werden (Zulassungscode der Olympischen Charta).

0.16.1.5

Ein Schütze, der wissentlich an einem vom ISSF nicht genehmigten Wettkampf teilnimmt, kann vom Exekutivkomitee für einen bestimmten Zeitraum von der Teilnahme an ISSF kontrollierten Wettkämpfen / Meisterschaften ausgeschlossen werden.

0.16.1.6

Ein nationaler Verband, der einen Schützen für einen ISSF kontrollierten Wettkampf / Meisterschaft anmeldet, der gemäß den Anti-Doping-Bestimmungen des ISSF oder einer anderen ISSF-Regel von der Teilnahme ausgeschlossen ist, verliert alle seine Rechte. Davon unberührt bleibt das Recht zur Teilnahme an der nächsten Generalversammlung.

0.16.1.7

Wenn die Startberechtigung einer Schützin aufgrund eines möglichen Hyperandrogenismus angezweifelt wird und ein entsprechender formaler schriftlicher Antrag gestellt wurde, ist zur Beurteilung eines Verdachtsfalls auf weiblichen Hyperandrogenismus eine Expertenkommission bestehend aus Mitgliedern des Medizinischen Komitees des ISSF und anderen Experten zu ernennen. Hierbei hat das Medizinische Komitee des ISSF im Allgemeinen und im Wesentlichen die IOC-Regeln zu befolgen, die einen möglichen Hyperandrogenismus behandeln und zum Zeitpunkt des Antrags in Kraft sind.

0.16.1.8

Ein Athlet, der sich nach der Pubertät einer geschlechtsangleichenden Operation unterzogen hat und an einer ISSF-Meisterschaft teilnehmen möchte, muss hierfür die vom IOC festgelegten spezifischen Bedingungen und Kriterien erfüllen. Vor der Wettkampfteilnahme muss der Athlet beim Medizinischen Komitee des ISSF einen Antrag auf die Teilnahme an ISSF-Meisterschaften stellen und das Medizinische Komitee des ISSF und andere Experten müssen entscheiden, ob die IOC-Kriterien erfüllt wurden oder nicht.

0.16.1.9

Gegen Entscheidungen gemäß Artikel 4.1.7 oder Artikel 4.1.8 kann ausschließlich vor dem Internationalen Sportgerichtshof Rechtsbehelf eingelegt werden.

0.16.1.10

Zum Schutz der Würde und Privatsphäre des betreffenden Schützen sind Untersuchungsanträge, im Rahmen der Untersuchung gesammelte Informationen, Untersuchungsergebnisse und Entscheidungen im Zusammenhang mit einem Fall (oder potenziellen Fall) von weiblichem Hyperandrogenismus oder einem Fall, in dem es um einen Schützen geht, der Transgender ist, vertraulich zu behandeln und dürfen vom ISSF weder freigegeben noch veröffentlicht werden.

0.16.2 Kommerzielle Rechte des ISSF

0.16.2.1 Besitz und Nutzung der kommerziellen Rechte

Entsprechend der Allgemeinen Bestimmungen des ISSF ist der ISSF der alleinige Halter der Rechte für Rundfunksendungen, Lizenzierung, Marketing, Merchandising und Ausrüstung sowie weiterer Rechte, die mit den Meisterschaften und anderen offiziellen Veranstaltungen des ISSF (Generalversammlungen, Kongresse etc.), auch solcher, die noch entwickelt werden, verbunden sind, mit Ausnahme der Olympischen Spiele.

Für Meisterschaften des ISSF, mit Ausnahme der Olympischen Spiele, hat der ISSF das Recht, die Rechte für Rundfunksendungen, Lizenzierung, Marketing, Merchandising und Ausrüstung zu verkaufen.

Der ISSF kann sich dazu entscheiden, einen Teil dieser Rechte den Organisatoren einer ISSF Meisterschaft auf Grundlage dieser Leitlinien entweder für eine Gebühr oder gebührenfrei zu übertragen. Unter diesen Umständen vereinbaren der Veranstaltungsorganisator und der ISSF die Bedingungen eines solchen Vertrags.

0.16.2.2 ISSF Logo

Das ISSF Logo ist alleiniges Eigentum des ISSF. Seine Verwendung erfordert vorherige Genehmigung durch den ISSF. Alle Details zu genauem Aussehen, Farbe, Schriftart und Verwendung des ISSF Logos sind in den Leitlinien „ISSF Corporate Identity und Design-Vorgaben“ beschrieben, die im ISSF Sekretariat erhältlich sind.

0.16.2.3 Rechte für Rundfunksendungen und weitere Medien

Die Rechte beinhalten, sind aber nicht begrenzt auf die Übertragung (live, verzögert oder Highlights) von visuellen Bildern (gemeinsam mit der Übertragung von Ton für den Empfang in Verbindung mit diesen Bildern) für herkömmliche heimische Fernsehgeräte oder noch zu entwickelnde Geräte, durch die die Bilder übertragen oder verbreitet werden. Solche Medien beinhalten auch, sind aber nicht begrenzt auf das Radio, Highlight-Sendungen, Online- und Internetrechte, Archive und Nachrichtenzugänge sowie die Übertragung auf mobile Endgeräte.

Der ISSF hat seine eigene Webpräsenz geschaffen und wird durch diese und weitere Elektronikgeräte, auch solcher, die noch entwickelt und erfunden werden, seine kommerziellen und kommunikativen Möglichkeiten ausschöpfen.

0.16.2.4 Marketingrechte und Regeln der Werbung

Diese Regeln gelten bei allen offiziellen Teilen von ISSF Meisterschaften (Training und Wettkampf, Eröffnungs-, Schlussfeier und Siegerehrungen).

Die Marketingrechte beinhalten alle Marketing-, Lizenzierungs- und/oder Merchandisingrechte, die bei Sportwettkämpfen zur Verfügung stehen oder noch entwickelt werden. Der Verkauf dieser Rechte beinhaltet Werbung und andere dazugehörige Leistungen.

Sponsorenzeichen auf Schildern, Bannern, Postern und anderen Materialien können auf der Kleidung von Sportlern und der Ausrüstung auf dem Schießstand und weiteren Einrichtungen bei ISSF Meisterschaften gezeigt werden, wenn die Sponsorenzeichen im Einklang mit diesen Bestimmungen sind.

Während der Olympischen Spiele ist keine Werbung mit Schildern, Bannern, Postern und weiteren Maßnahmen erlaubt, sofern diese Werbung nicht von den IOC Regeln, im Besonderen von dem Code für Werbung, Kundgebung und Reklame der Olympischen Charta, zugelassen ist. Bei den Olympischen Spielen sind Sponsorenzeichen nicht erlaubt und müssen entfernt oder möglichst mit demselben Material und in derselben Farbe verdeckt werden, vorausgesetzt, dass dann noch die Bestimmungen des ISSF zu Dicke und Steifheit erfüllt sind.

0.16.2.5 Werbung auf dem Schießstand

Werbung auf dem Schießstand bei ISSF Meisterschaften darf im Bereich der Scheiben nicht so platziert werden, dass sie das Zielbild der Athleten stört.

Der ISSF behält sich das Recht vor, Sponsorenzeichen am Haupteingang des Schießstandes, an der offiziellen Anzeigetafel und offiziellen Anzeigemonitoren, an Scheibenrahmen und Bib-Nummern der ISSF Meisterschaft zu kontrollieren.

Die Ortsplanung und die Größen der oben genannten Werbeflächen erfordern vorherige Genehmigung durch den ISSF.

Die gesamten oder Teile der verfügbaren Flächen können an eine (1) Werbeagentur als Paket vergeben werden. Wenn sich für eine Agentur entschieden wurde, muss der Generalsekretär den Namen der Agentur und die Details des Vertrages drei (3) Monate vor der ISSF Meisterschaft oder der offiziellen Veranstaltung an den Mitgliedsverband des Ausrichterlandes übermitteln.

Alle weiteren verfügbaren Werbeflächen sind Eigentum des Ausrichters.

0.16.3 Sponsoring und Werbung

0.16.3.1

Sponsoring ist jede vertraglich begründete Unterstützung eines Schützen oder einer Organisation, die für den Schützen Geld, Sachspenden oder Serviceleistungen vorsieht.

0.16.3.2

Diese Regeln gelten für alle offiziellen Teile der Wettbewerbe bei ISSF kontrollierten Wettkämpfen / Meisterschaften (Training und Wettkampf, Eröffnung, Abschluss und Siegerehrungen).

0.16.3.3

Ein nationaler Verband kann mit einem Unternehmen oder einer Organisation einen Vertrag über Sponsoring, Ausstattung mit Ausrüstung oder Werbung abschließen.

0.16.3.4

Ein einzelner Schütze kann einen Vertrag über ein individuelles Sponsoring mit einem Unternehmen oder einer Organisation abschließen.

0.16.3.4.1

Diese Verträge müssen den Bestimmungen der nationalen Verbände und des ISSF entsprechen.

0.16.3.5

Sponsoring-Verträge können zur Veröffentlichung von Bildern, Namen oder sportlichen Leistungen von Schützen in der Werbung des Unternehmens, mit dem der Vertrag abgeschlossen wurde, berechtigen.

0.16.3.6

Zahlungen an einzelne Schützen im Rahmen solcher Verträge müssen entweder an den Schützen oder an den nationalen Verband geleistet werden.

0.16.4 Werbung auf Ausrüstung, Kleidung, Zubehör und Schuhwerk der Schützen

0.16.4.1 Warenzeichen

Ein Warenzeichen ist ein charakteristischer Name, Symbol, Motto oder Figur, das eine Firma oder ihre Produkte und Leistungen rechtmäßig darstellt, um sie von denen, die von anderen angeboten werden, zu unterscheiden.

0.16.4.2 Kommerzielle Zeichen

Ein kommerzielles Zeichen ist jede sichtbare Anbringung eines Warenzeichens oder eines Werbezeichens an einem Teil der Ausrüstung, Zubehör, Kleidung oder Schuhwerk, das während des Wettkampfes verwendet wird. Es gibt zweierlei gewerbliche Zeichen:

0.16.4.3 Herstellerbezeichnung

Eine Herstellerbezeichnung ist die Darstellung des Herstellernamens oder eines Warenzeichens auf einem Produkt, das vom Hersteller (Eigentümer der Warenzeichen) mit dem Ziel hergestellt wurde, das Produkt oder dessen Herkunft zu legitimieren.

0.16.4.4 Sponsorenzeichen

Ein Sponsorenzeichen ist jedes Werbezeichen an einem Gegenstand, das sich von der Herstellerbezeichnung unterscheidet.

0.16.5 Regeln für Herstellerbezeichnungen

0.16.5.1 Zusätzliche Einschränkungen für ISSF kontrollierte Wettkämpfe / Meisterschaften

Pro Ausrüstungsgegenstand / Kleidungsstück / Zubehör ist eine (1) Herstellerbezeichnung erlaubt. Waffenteile gelten als Gegenstände der Ausrüstung.

Herstellerbezeichnungen oder Sponsorenzeichen sind nicht erlaubt auf der Rück- oder Vorderseite von Blenden, die an einem Hut, einer Kappe, einer Schießbrille oder einem Stirnband befestigt sind.

Das IOC wendet für Olympische Spiele besondere Bestimmungen an. Einzelheiten sind in Regel 51 der Olympischen Charta und ihrer Durchführungsbestimmung niedergelegt.

0.16.5.2 Abmessungen der Herstellerbezeichnung

Die Herstellerbezeichnung kann in folgende Arten eingeteilt werden:

- Name des Herstellers; oder
- Logo des Herstellers; oder
- eine Kombination aus Namen und Logo des Herstellers.

Die Herstellerbezeichnung wird wie folgt gemessen:

Regelmäßige Formen: Wenn die Herstellerbezeichnung eine rechteckige oder quadratische Form hat, können übliche mathematische Formeln zur Berechnung der Fläche angewendet werden.

Unregelmäßige Formen: Wenn die Herstellerbezeichnung eine unregelmäßige Form hat, wird ein Rechteck um den gesamten Bereich des Kennzeichens gezogen und mit mathematischen Formeln die Fläche des Rechtecks errechnet.

Kombinierte Formen: Wenn die Herstellerbezeichnung den Erzeugernamen mit dem Erzeugerlogo kombiniert, wird ein Rechteck um das gesamte Kennzeichen gelegt und die Fläche nach mathematischen Regeln errechnet.

0.16.6 Regeln für Sponsorenzeichen

0.16.6.1 Allgemeine Regeln für Sponsorenzeichen

An eine Nationalmannschaft gelieferte Ausrüstung oder Waren müssen im Hinblick auf die Herstellerbezeichnung den Angaben dieser Bestimmungen entsprechen.

Sponsorenzeichen auf nackter Haut sind nicht erlaubt.

Während des Trainings und des Wettkampfes sind alle Gegenstände nicht erlaubt, die nur den Zweck haben, das Sponsorenzeichen zu zeigen und/oder beim Wettkampf nicht verwendet werden.

Bilder oder Darstellungen von Schützen, die Bekleidung mit kommerziellen Zeichen tragen, die den hier festgelegten Regeln nicht entsprechen, dürfen an den Austragungsorten während des Trainings und der Wettkämpfe nicht für Werbezwecke verwendet werden.

Größe und Aussehen der Sponsorenzeichen auf von Schützen verwendeten Gegenständen sind in **Tabelle 1** (siehe Anhang) festgelegt.

0.16.6.2 Bib-(Start-)Nummern

Bib-(Start-)Nummern dürfen Werbung eines Sponsors eines vom ISSF kontrollierten Wettkämpfen / Meisterschaften tragen, wenn alle Teilnehmer gleich aussehende Startnummern tragen. Die Größe für das Zeichen des Hauptsponsors darf 150 cm² oder maximal 25 % der Startnummernfläche nicht überschreiten. Auf der Bib-(Start-)Nummer müssen der Name, die Initialen und die Nation des Schützen sichtbar sein. Es muss die IOC-Abkürzung der Nation benutzt werden. Die Höhe der Buchstaben soll so groß wie möglich sein, mindestens jedoch 20 mm.

Beim Wurfscheibenschießen müssen die IOC-Abkürzung der Nation des Schützen, sein Name und der erste Buchstabe des Vornamens in lateinischen Buchstaben in Schulterhöhe am Rücken der Oberbekleidung des Schützen sichtbar angebracht sein (die IOC-Abkürzung an oberster Stelle).

0.16.7 Kontrollen und Sanktionen

Die nationalen Verbände sind in Zusammenarbeit mit dem ISSF für die Einhaltung der „ISSF-Bestimmungen zur Zulassung und zum Sponsoring“ verantwortlich.

Die Wettkampffjurs sind für die Einhaltung der ISSF-Regeln auf dem Wettkampf- und Trainingsgelände bezüglich Werbung auf Ausrüstung und Bekleidung verantwortlich.

Bei Regelverletzungen muss die Jury eine mündliche oder schriftliche Verwarnung aussprechen. Ein Schütze, der sich nicht an die Regeln hält, erhält keine Starterlaubnis oder darf einen bereits begonnenen Wettbewerb nicht fortsetzen.

Gegen Entscheidungen der Wettkampffjurs bei Verstößen gegen diese Regeln kann bei der Berufungsjury Einspruch erhoben werden. Deren Entscheidung ist **ENDGÜLTIG**.

Wenn eine Werbefirma den Namen, Titel oder das Bild eines Schützen im Zusammenhang mit Werbung, Sponsoring oder dem Verkauf von Gütern ohne Zustimmung oder Wissen des Schützen benutzt, kann der Schütze seinem nationalen Verband oder dem ISSF Klagevollmacht erteilen, damit diese, falls erforderlich, rechtliche Maßnahmen gegen die werbende Firma einleiten können. Wenn der betroffene Schütze dies versäumt, soll der ISSF den Sachverhalt so beurteilen, als ob der Schütze der werbenden Firma seine klare Erlaubnis dazu erteilt hätte.

0.16.8 Anerkennung

Diese Bestimmungen zur Zulassung wurden vom Exekutivkomitee des ISSF am 7. April 2008 in Peking, China, und am 12. November 2012 in Acapulco, Mexico, und am 24. November 2013 in München, Deutschland, geändert und genehmigt. Sie ersetzen die bisherigen Fassungen der Zulassungsbestimmungen des ISSF und sind ab 01. Januar 2013 gültig.

Die folgenden Regeln sind Teil dieser ISSF Zulassungsregel und sind auf der Webseite des IOC erhältlich:

- Regel 40 der Olympischen Charta – Zulassungscode – Vorschrift zu Regel 40
- Regel 41 der Olympischen Charta – Nationalität der Sportler – Vorschrift zu Regel 41
- Regel 50 der Olympischen Charta – Werbung, Kundgebung, Reklame – Vorschrift zu Regel 50

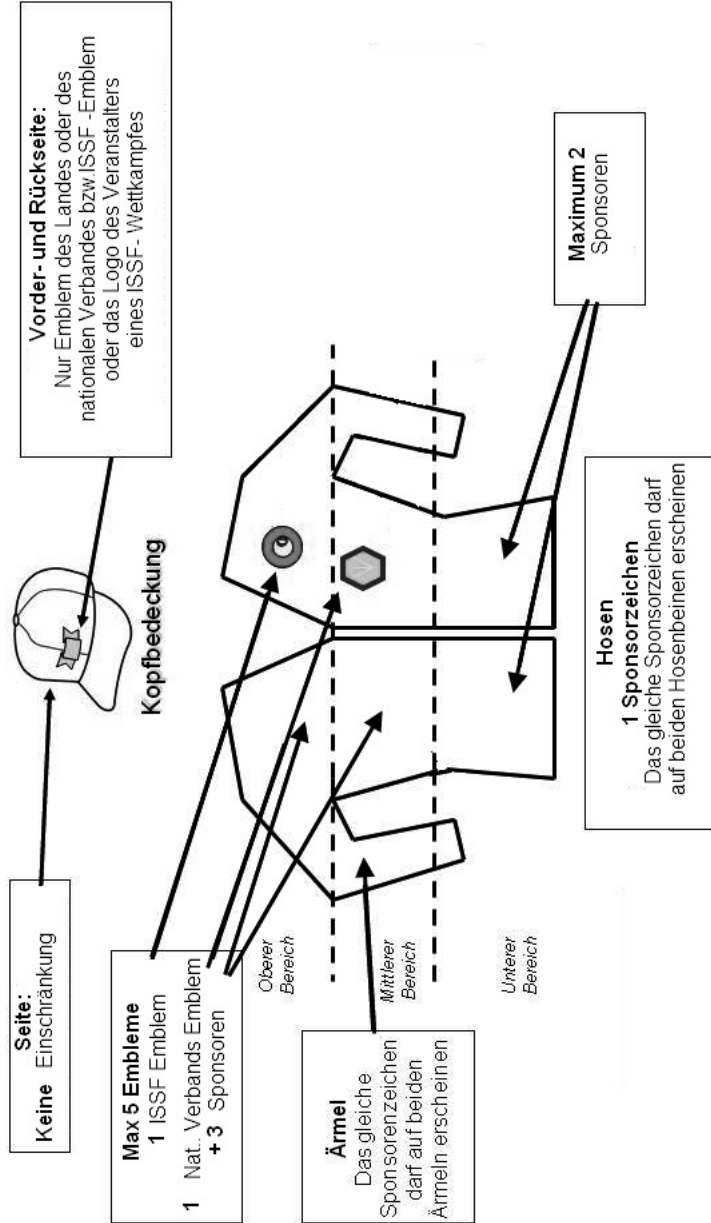
TABELLE 1: Besondere Regeln für Sponsorenzeichen	
Kategorie/ Gegenstand	Anwendbare Regel
Ausrüstung	
Waffen	Waffen dürfen bis zu zwei (2) gewerbliche Sponsorenzeichen tragen. Auf beiden Seiten des Gewehrs dürfen dieselbe Art und dieselbe Größe der Zeichen zu sehen sein.
Andere Ausrüstungsgegenstände	Für Gewehrriemen, Kniendrollen, Gewehrstativ, Spektivständer, Spektive zur Scheibenbeobachtung, Waffenkoffer, Schießtaschen, Koffer und Kleidersäcke usw. bestehen keine Einschränkungen.
Bekleidung	Andere Beschränkungen
Wettkampfbekleidung	
Für sämtliche Schützenoberbekleidungsstelle (Jacke, Weste, T-Shirt oder Pullover usw.)	<p>Vorderseite: Schulter- und mittlerer Bereich (oberes und mittleres Drittel des Rumpfes) mit max. 5 Zeichen (3 Sponsoren, 1 ISSF Emblem und/oder 1 Emblem des nationalen Verbandes)</p> <p>Rückseite: Schulterbereich (oberes Drittel des Rumpfes) KEINE Zeichen</p> <p>Die obere Position auf der linken Seite (rechte Seite für links-händige Schützen) ist für das ISSF Emblem reserviert. EINE HALFTHE der linken Seite muss für das Emblem und/oder die Fahne des nationalen Verbandes reserviert sein.</p> <p>RESERVIERT für den Namen und die IOC-Abkürzung des Landes des Schützen und/oder die Bib-(Start-)Nummer. Falls eine Landesfahne verwendet wird, muss diese links (aus Sicht einer anderen Person) von der IOC-Abkürzung platziert werden.</p> <p>RESERVIERT nur für die Bib-(Start-)Nummer</p>
Für sämtliche Hosen, Shorts, Trainingshosen usw.	keine
Rock	keine
Formelle Bekleidung	
Sportanzüge	<p>Brust: Hüftbereich (unteres Drittel des Rumpfes) max. 2 Zeichen</p> <p>Rücken: Hüftbereich (unteres Drittel des Rumpfes) max. 3 Zeichen</p> <p>Ärmel: max. 1 Zeichen</p> <p>Bei Hosen nur auf den Beinen: 1 Zeichen</p> <p>keine</p> <p>Das gleiche identische Zeichen darf an beiden Ärmeln sein</p> <p>Das gleiche identische Zeichen darf an beiden Hosenbeinen sein</p> <p>keine</p> <p>Anwendbare Regel</p> <p>Zum Sportanzug gehört die von den Schützen und den Mitgliedern der Mannschaft bei allen offiziellen Anlässen der Meisterschaft getragene Bekleidung, von der verlangt wird, dass darauf das Abzeichen, der Name oder die Abkürzung des nationalen Verbandes getragen wird. Eine einzelne Herstellerbezeichnung auf dem Sportanzug gilt noch nicht als Sponsorenzeichen.</p>

Freizeitbekleidung	Anwendbare Regel	
Freizeitbekleidung	Es gelten keine Einschränkungen.	Dazu gehören alle Kleidungsstücke, die der Schütze auf dem Wettkampfgelände trägt, ausgenommen bei der Teilnahme an Wettkämpfen oder bei Programmpunkten, bei denen der offizielle Sportanzug getragen wird.
Zubehör	Anwendbare Regel	Andere Beschränkungen
Gürtel Handtuch Socken Wasserflasche Handschuhe Brillen Schießbrille Seitenblenden Gehörschutz Schuhwerk	Es gelten keine Einschränkungen.	Keine
Kopfbedeckung	Vorder- und Rückseite nur für das Emblem des Landes oder des nationales Verbandes bzw. ISSF-Emblem oder Emblem des Veranstalters eines ISSF-Wettkampfs.	Keine
Vordere Blenden Auge/Gewehr	Keine Sponsorenzeichen	

①

SPONSORENZEICHEN (ALLE)

Brust der Oberbekleidung (am Beispiel eines rechthändigen Athleten)
KEINE GRÖSSEN BESCHRÄNKUNGEN

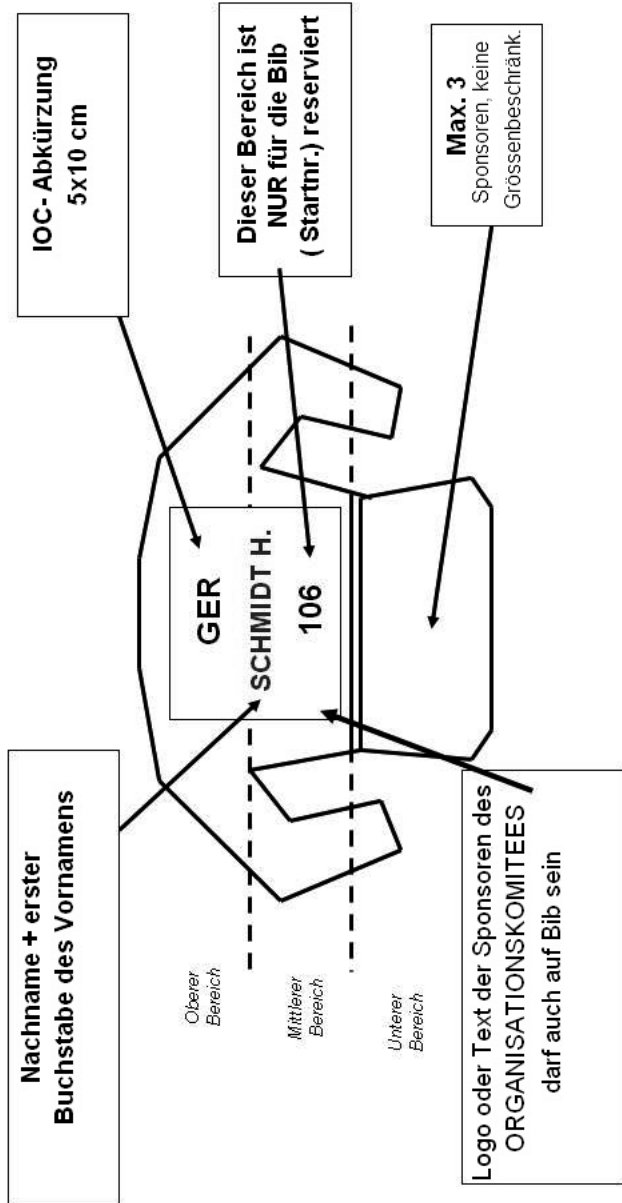


SPONSORENZEICHEN

②

ALLE AUßER WURFSCHIEßE

Rücken der Oberbekleidung

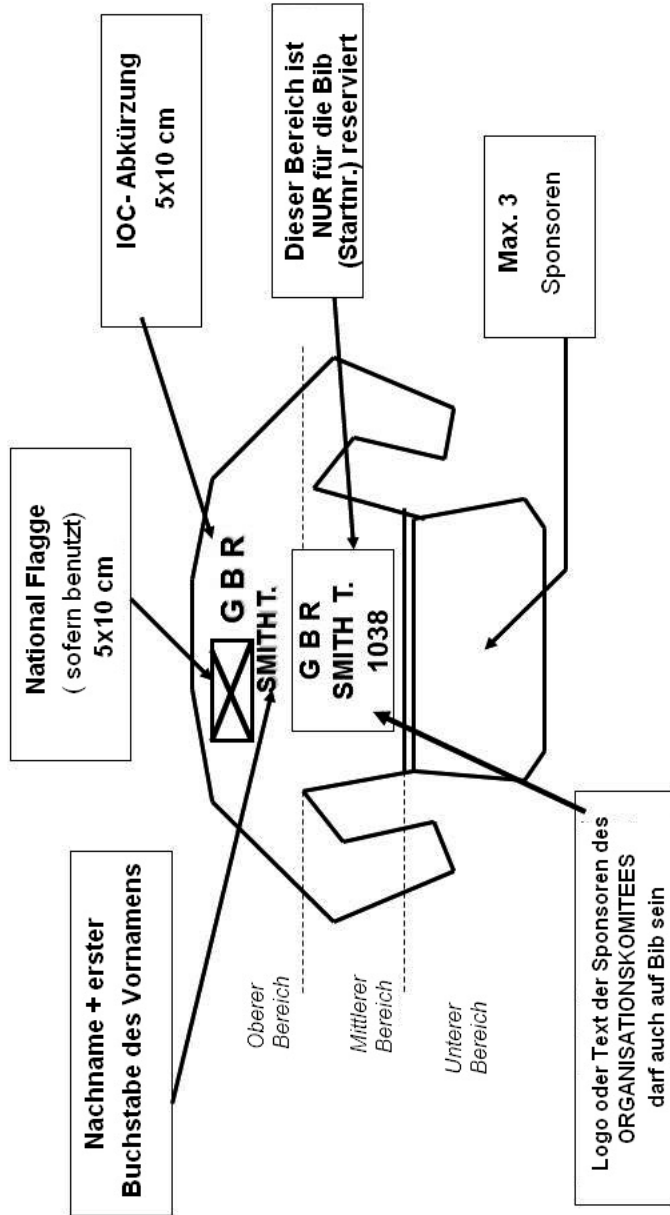


3

SPONSORENZEICHEN

NUR WURFSCHIEBE

Rücken der Oberbekleidung



0.17 Doping

0.17.1 Allgemeines

Doping widerspricht den Idealen des Sports und dem Fairnessprinzip.

Jegliche Art von Doping ist verboten. Es gelten der WADA-Code und der NADA-Code (in der jeweils gültigen und beschlossenen Fassung).

(Originaltext WADA-Code: www.wada-ama.org, deutsche Übersetzung und NADA-Code: www.nada.de)

Doping ist jeder Verstoß gegen die Anti-Dopingbestimmungen (Art. 2.1. – 2.10.) des NADA-Codes.

Jeder Sportschütze muss sich der von der Nationale Anti-Doping Agentur (NADA) oder der sonst zuständigen Stelle durchgeführten Dopingkontrolle während (in competition) und außerhalb von Wettkämpfen (out of competition) unterziehen, wenn er dafür ausgewählt wird.

Im Wettbewerb Bogen im Freien beinhaltet dies außerdem Alkoholkontrollen.

0.17.2 Verstöße

Verstöße gegen den NADA-Code werden nach Art. 9 bis 11 NADA-Code geahndet.

Über mögliche Sanktionen des DSB entscheiden die aufgrund der Satzung des DSB zuständigen Gremien.

Wird ein Verstoß gegen den NADA-Code (z. B. Art. 2.3) während des Wettkampfes oder noch vor der Siegerehrung festgestellt, führt dies zur sofortigen Disqualifikation durch den Veranstalter.

0.17.3 Verbotliste

Die verbotenen Substanzen und Methoden sind der jährlich neu erscheinenden Verbotliste „Prohibited List – International Standard“ der WADA (<http://www.wada-ama.org>) und der deutschen Übersetzung „Verbotliste“ der NADA (<http://www.nada.de>) zu entnehmen.

Die NADA entscheidet über die Anerkennung von Ausnahmen von der Verbotliste in einem formalisierten Verfahren (Therapeutic Use Exemptions – TUE).

0.17.4 Beispielliste der zulässigen Medikamente

Die Nationale Anti Doping Agentur – NADA – gibt eine Beispielliste der zulässigen Medikamente heraus <http://www.nada.de/downloads/listen/>

0.17.5 Kontakt

Nationale Anti Doping Agentur – NADA, Heussallee 38, 53113 Bonn

Tel.: (02 28) 81 29 2-0; Fax: (02 28) 81 29 2-219;

Internet: <http://www.nada.de>; E-Mail: info@nada.de

0.18 Abweichende Regelungen

0.18.1

Werden Schießwettkämpfe aufgrund einer förmlichen und öffentlich bekannt gegebenen Ausschreibung des Deutschen Schützenbundes durchgeführt, so gelten die in dieser Ausschreibung enthaltenen besonderen Regelungen.

0.18.2

Bei sog. Gesellschaftsschießen (z. B. Königsschießen) gelten die Wettkampfbestimmungen des Veranstalters, auch wenn sie von den Regelungen dieser Sportordnung abweichen.

0.18.3

Abweichungen von Regelungen dieser Sportordnung sind auf örtlicher Ebene zulässig, wenn dies durch Besonderheiten der Schießstätte oder des Schießens bedingt ist. Dies gilt insbesondere hinsichtlich der erforderlichen Schießentfernungen, der Scheibenarten und -größen, der Anschlagart, der Schießposition sowie der Anzahl der Probeschüsse im Wettkampf. Darüber hinausgehende Abweichungen sind nur zulässig, soweit sie Regelungen betreffen, die für die Ausführung des Waffengesetzes oder der auf seiner Grundlage erlassenen Rechtsverordnungen nicht erheblich sind (§ 15a Abs. 2 Waffengesetz).

0.18.4

Die Ausschreibung für Schießwettkämpfe darf nur Regelungen enthalten, die dem Sinn und Zweck der genehmigten Sportordnung nicht widersprechen. Nicht zulässig sind Abweichungen von den Nummern 0.18.5 bis 0.18.7. Die Ausschreibung ist die Grundlage für schießsportliche Wettkämpfe im Einzelfall, die nicht einen laufenden, regelmäßigen Schießbetrieb betreffen.

0.18.5

Schießübungen des kampfmäßigen Schießens sind unzulässig.

0.18.6

Die Verwendung von Zielen oder Scheiben, die Menschen darstellen oder symbolisieren, ist verboten.

0.18.7

Die Sicherheitsregeln in Abschn. 0.2 sind einzuhalten.

0.19 Waffenrechtliche Definitionen nach dem WaffG

0.19.1 Definitionen nach Anlage 1 Abschn. 1 Unterabschnitt 1 Waffengesetz

0.19.1.1 Halbautomaten

Halbautomaten sind Schusswaffen, bei denen durch einmalige Betätigung des Abzuges oder einer anderen Schussauslösevorrichtung jeweils nur ein Schuss abgegeben werden kann.

Double-Action-Revolver sind keine halbautomatischen Schusswaffen. Beim Double-Action-Revolver wird bei Betätigung des Abzuges durch den Schützen die Trommel weitergedreht, so dass das nächste Lager mit einer neuen Patrone vor den Lauf und den Schlagbolzen zu liegen kommt, und gleichzeitig die Feder gespannt. Beim weiteren Durchziehen des Abzuges schnellert der Hahn nach vorn und löst den Schuss aus.

0.19.1.2 Repetierwaffen

Repetierwaffen sind Schusswaffen, bei denen nach Abgabe eines Schusses über einen von Hand zu betätigenden Mechanismus Munition aus einem Magazin in das Patronenlager nachgeladen wird.

0.19.1.3 Einzelladerwaffen

Einzelladerwaffen sind Schusswaffen ohne Magazin mit einem oder mehreren Läufen, die vor jedem Schuss aus demselben Lauf von Hand geladen werden.

0.19.1.4 Langwaffen

Langwaffen sind Schusswaffen, deren Lauf und Verschluss in geschlossener Stellung insgesamt länger als 30 cm sind und deren kürzeste bestimmungsgemäß verwendbare Gesamtlänge 60 cm überschreitet; Kurzwaffen sind alle anderen Schusswaffen.

Soweit der Begriff Mehrlader verwendet wird, fallen hierunter Waffen nach Nr. 2.2 und 2.3 der o. a. Anlage zum WaffG.

0.19.1.5 Druckluftwaffen

Druckluft- und Federdruckwaffen sind Waffen, bei denen zum Antrieb der Geschosse kalte Treibgase verwendet werden; Federkraftwaffen sind Schusswaffen, bei denen entweder Federkraft direkt ein Geschoss antreibt (auch als Federdruckwaffen bezeichnet) oder ein federbelasteter Kolben in einem Zylinder bewegt wird und ein vom Kolben erzeugtes Luftpolster das Geschoss antreibt. Druckluftwaffen sind Schusswaffen, bei denen Luft in einen Druckbehälter vorkomprimiert und gespeichert sowie über ein Ventilsystem zum Geschossantrieb freigegeben wird. Waffen, bei denen zum Antrieb der Geschosse kalte Treibgase Verwendung finden, sind z. B. Druckgaswaffen.

0.19.1.6 Armbrüste

Den Schusswaffen stehen gleich tragbare Gegenstände, bei denen bestimmungsgemäß feste Körper gezielt verschossen werden, deren Antriebsenergie durch Muskelkraft eingebracht und durch eine Sperrvorrichtung gespeichert werden kann (z. B. Armbrüste). Dies gilt nicht für feste Körper, die mit elastischen Geschosspitzen (z. B. Saugnapf aus Gummi) versehen sind, bei denen eine maximale Bewegungsenergie der Geschosspitzen je Flächeneinheit von 0,16 J/cm² nicht überschritten wird.

0.19.2 Erlaubnisfreier Erwerb und Besitz nach Anlage 2 Abschn. 2 Unterabschnitt 2 WaffG

0.19.2.1 Druckluftwaffen

Druckluft-, Federdruckwaffen und Waffen, bei denen zum Antrieb der Geschosse kalte Treibgase Verwendung finden, sind zugelassen (vgl. Nr. 0.5.1.1), wenn den Geschossen eine Bewegungsenergie von nicht mehr als 7,5 Joule erteilt wird und sie das Kennzeichen nach Anlage 1 Abbildung 1 zur Ersten Verordnung zum Waffengesetz vom 24. Mai 1976 (BGBl I S. 1285) in der zum Zeitpunkt des Inkrafttretens dieses Gesetzes geltenden Fassung oder ein durch Rechtsverordnung nach § 25 Abs. 1 Nr. 1 Buchstabe c bestimmtes Zeichen tragen.

0.19.2.2

Druckluft-, Federdruckwaffen und Waffen, bei denen zum Antrieb der Geschosse kalte Treibgase Verwendung finden, die vor dem 1. Januar 1970 oder in dem in Art. 3 des Einigungsvertrages genannten Gebiet vor dem 2. April 1991 hergestellt und entsprechend den zu diesem Zeitpunkt geltenden Bestimmungen in den Handel gebracht worden sind;

0.19.2.3 Perkussionswaffen

einläufige Einzelladerwaffen mit Zündhütchenzündung (Perkussionswaffen), deren Modell vor dem 1. Januar 1871 entwickelt worden ist;

0.19.2.4

Schusswaffen mit Lunten- oder Funkenzündung, deren Modell vor dem 1. Januar 1871 entwickelt worden ist;

0.19.2.5

Schusswaffen mit Zündnadelzündung, deren Modell vor dem 1. Januar 1871 entwickelt worden ist;

0.19.2.6

Armbrüste

0.20 AnhangTabelle der Scheiben, **alle Maße in mm**

Wettbewerb	Ø 10	innen Ø 10	Ring- abstand	Spiegel	Scheibenart	Mindestformat der sichtbaren Scheibe in mm	Scheiben- Nr.
Gewehr 10 m/Armbrust 10 m	0,5	0,5	2,5	30,5	10-kreisig	80 × 80	1
Gewehr 15 m	4,5		4,5	40,5	10-kreisig	120 × 120	2
Gewehr 50 m	10,4	5,0	8,0	112,4	10-kreisig	250 × 250	3
Gewehr 100 m/Vorderlader 25 m Pistole 50 m Pistole	50,0	25,0	25,0	200,0	10-kreisig	520 – 550 × 550	4
Gewehr 300 m/ Vorderladerfreigewehr 300 m	100,0	50,0	50,0	600,0	10-kreisig	1020 × 1220	5
Muskete 50 m	80,0		40	400,0	Ringe 5 – 10	520 – 550 × 550	6
10 m Pistole	11,5	5,0	8,0	59,5	10-kreisig	170 × 170	7
10 m Schnellfeuerteil	22,0	11,0	13,25	154,5	Ringe 5-10	170 × 170	8
10 m Mehrschüssige Pistole				59,5/40,0	Klappscheibe	170 × 1370	9
25 m Schnellfeuer/Duell	100,0	50,0	40,0	500,0	Ringe 5 – 10	520 – 550 × 550	10
Flinte							11
Laufende Scheibe 10 m	5,5	0,5	2,5	30,5	10-kreisig	150 × 260	12a/b
Laufende Scheibe 50 m	60,0	30,0	17,0	366,0	10-kreisig	1320 × 760	13
Laufende Scheibe 10 m (Nachwuchs)	8,0	1,0	4,0		10-kreisig	150 × 260	14/15
Armbrust international 30 m	6,0	2,0	6,0	90,0	10-kreisig	200 × 200	16
Armbrust national 30 m/50 m	6=20	5=40,0	4 – 1 = 15,0	70,0	6-kreisig	200 × 200	17
Dreifachauflage Feldarmbrust 18 m/35 m Bogen-Halle 18 m	40,0	20,0	20,0		Ringe 6 – 10	10 und 9 = gold 7 und 8 = rot 6 = blau	17/19
Mehrfachauflage Bogen im Freien 30 m	80,0	40,0	40,0				20
Es können senkrecht (bei Meisterschaften) oder im Dreieck angeordnete Scheibenbilder verwendet werden.							
Bogen-H 18 m/Auflage 40 cm	40,0	20,0	20,0		11-kreisig	10 und 9 = gold 7 und 8 = rot 6 und 5 = blau 3 u. 4 = schwarz 2 u. 1 = weiß	21
Bogen 25/Feldarmbrust. 65 m, 50 m Auflage 60 cm	60,0	30,0	30,0		11-kreisig		
Bogen 30 – 50 m/ Auflage 80 cm	80,0	40,0	40,0		11-kreisig		
Bogen 60 – 90 m/ Auflage 122 cm	122,0	61,0	61,0		11-kreisig		

Wettbewerb	5 inner	Ø 5	Zone 4	Zone 3	Zone 2	Zone 1	Toleranz	Scheibenart	Bemerkung
Feldbogen Auflage 20 cm	20	40	80	120	160	200	1 mm	6-kreisig	5 und 6 = gelb
Feldbogen Auflage 40 cm	40	80	160	240	320	400	1 mm	6-kreisig	1 und 4 = schwarz
Feldbogen Auflage 60 cm	60	120	240	360	480	600	2 mm	6-kreisig	
Feldbogen Auflage 80 cm	80	160	320	480	640	800	2 mm	6-kreisig	

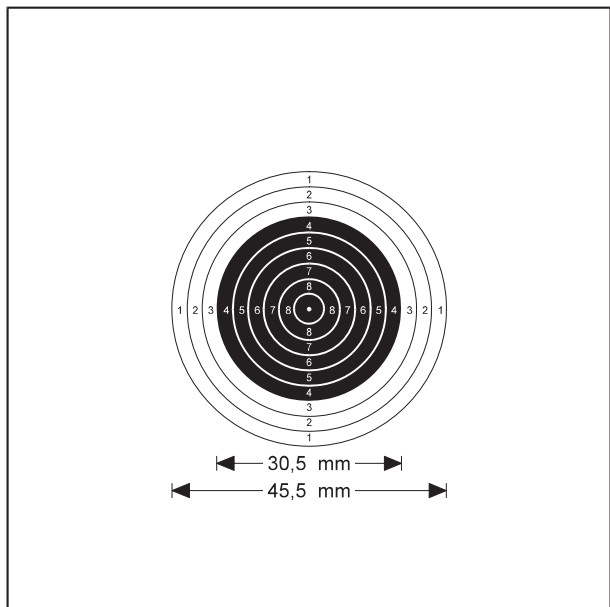
10 m Gewehr

10 m Armbrust

Scheibe Nr. 1

Ring	Ø	Toleranz
10	0,5 mm	(± 0,1 mm)
9	5,5 mm	(± 0,1 mm)
8	10,5 mm	(± 0,1 mm)
7	15,5 mm	(± 0,1 mm)
6	20,5 mm	(± 0,1 mm)
5	25,5 mm	(± 0,1 mm)
4	30,5 mm	(± 0,1 mm)
3	35,5 mm	(± 0,1 mm)
2	40,5 mm	(± 0,1 mm)
1	45,5 mm	(± 0,1 mm)

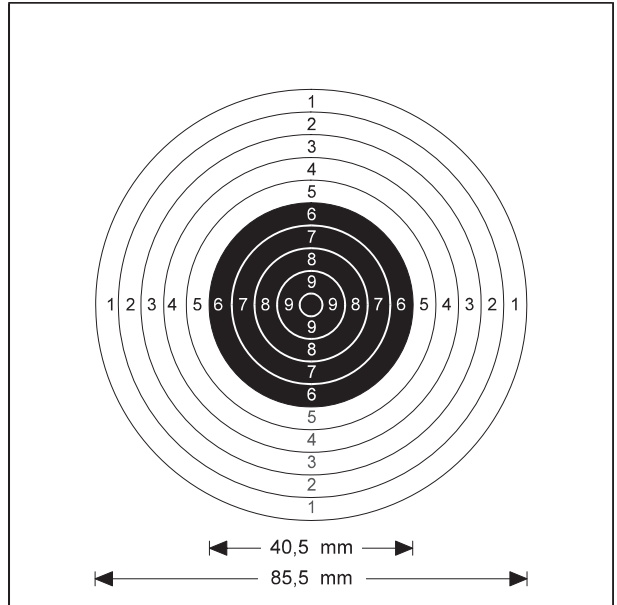
Der Innenzehner ($\geq 10,2$) gilt als getroffen, wenn der weiße Punkt vollkommen weggeschossen ist. Im Zweifelsfall ist ein 4,5-mm-Positivschusslochprüfer zu verwenden.



15 m Gewehr

Scheibe Nr. 2

Ring	Ø	Toleranz
10	4,5 mm	(± 0,1 mm)
9	13,5 mm	(± 0,1 mm)
8	22,5 mm	(± 0,1 mm)
7	31,5 mm	(± 0,1 mm)
6	40,5 mm	(± 0,1 mm)
5	49,5 mm	(± 0,2 mm)
4	58,5 mm	(± 0,2 mm)
3	67,5 mm	(± 0,2 mm)
2	76,5 mm	(± 0,2 mm)
1	85,5 mm	(± 0,2 mm)

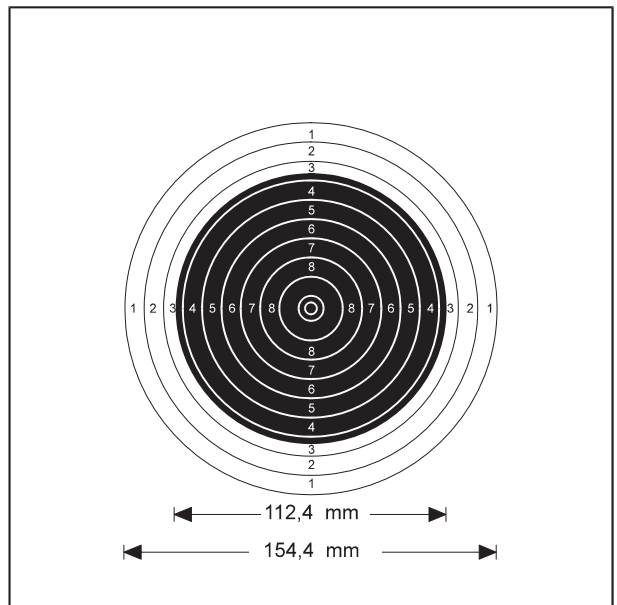


50 m Gewehr

Scheibe Nr. 3

Ring	Ø	Toleranz
10	10,4 mm	(± 0,1 mm)
9	26,4 mm	(± 0,2 mm)
8	42,4 mm	(± 0,2 mm)
7	58,4 mm	(± 0,5 mm)
6	74,4 mm	(± 0,5 mm)
5	90,4 mm	(± 0,5 mm)
4	106,4 mm	(± 0,5 mm)
3	122,4 mm	(± 0,5 mm)
2	138,4 mm	(± 0,5 mm)
1	154,4 mm	(± 0,5 mm)

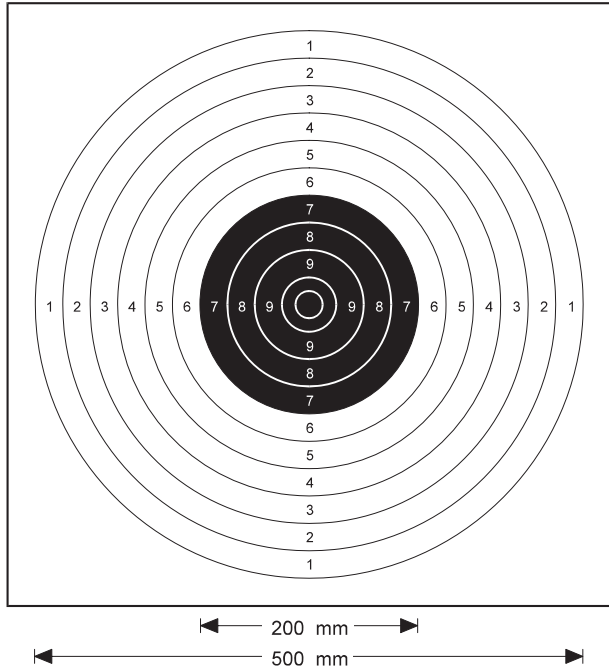
Innenzehner
 Ø 5,0 mm (± 0,1 mm)



100 m Gewehr Scheibe Nr. 4
25 m Pistole – Präzision
25 m Standardpistole
50 m Pistole
25 m Zentralfeuerpistole –
Präzision
Pistole/Revolver 150 Sek.
Vorderladerwettbewerbe außer
Muskete und Luntenschlossgewehr

Ring	Ø	Toleranz
10	50 mm	(± 0,2 mm)
9	100 mm	(± 0,4 mm)
8	150 mm	(± 0,6 mm)
7	200 mm	(± 1,0 mm)
6	250 mm	(± 1,0 mm)
5	300 mm	(± 1,0 mm)
4	350 mm	(± 1,0 mm)
3	400 mm	(± 1,0 mm)
2	450 mm	(± 1,0 mm)
1	500 mm	(± 1,0 mm)

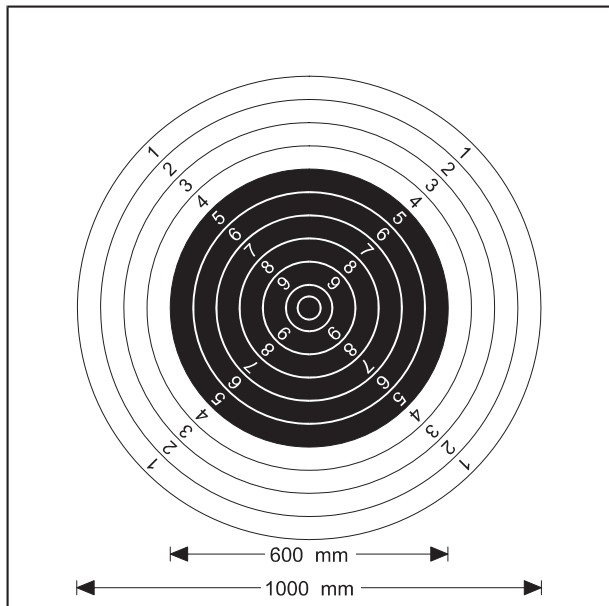
Innenzehner
 Ø 25,0 mm (± 0,2 mm)



Gewehr/Vorderlader Scheibe Nr. 5
Freigewehr 300 m

Ring	Ø	Toleranz
10	100 mm	(± 0,5 mm)
9	200 mm	(± 1,0 mm)
8	300 mm	(± 1,0 mm)
7	400 mm	(± 3,0 mm)
6	500 mm	(± 3,0 mm)
5	600 mm	(± 3,0 mm)
4	700 mm	(± 3,0 mm)
3	800 mm	(± 3,0 mm)
2	900 mm	(± 3,0 mm)
1	1000 mm	(± 3,0 mm)

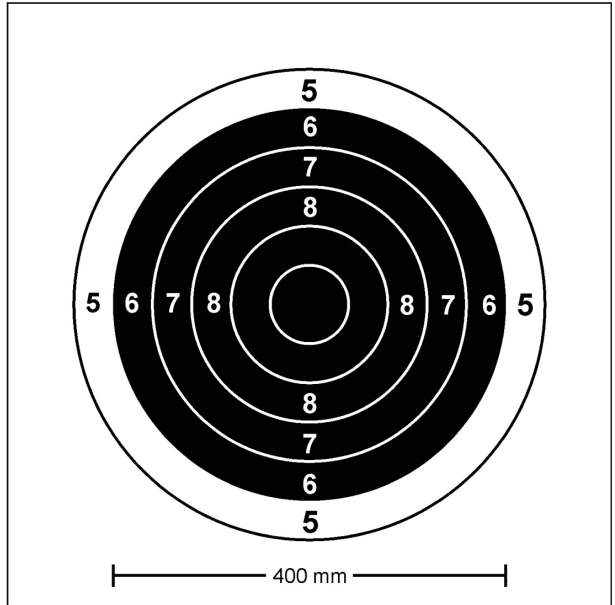
Innenzehner
 Ø 50,0 mm (± 0,5 mm)



Muskete
Luntenschlossgewehr

Scheibe Nr. 6

Ring	Ø	Toleranz
10	80 mm	(± 0,5 mm)
9	160 mm	(± 1,0 mm)
8	240 mm	(± 1,0 mm)
7	320 mm	(± 3,0 mm)
6	400 mm	(± 3,0 mm)
5	480 mm	(± 3,0 mm)

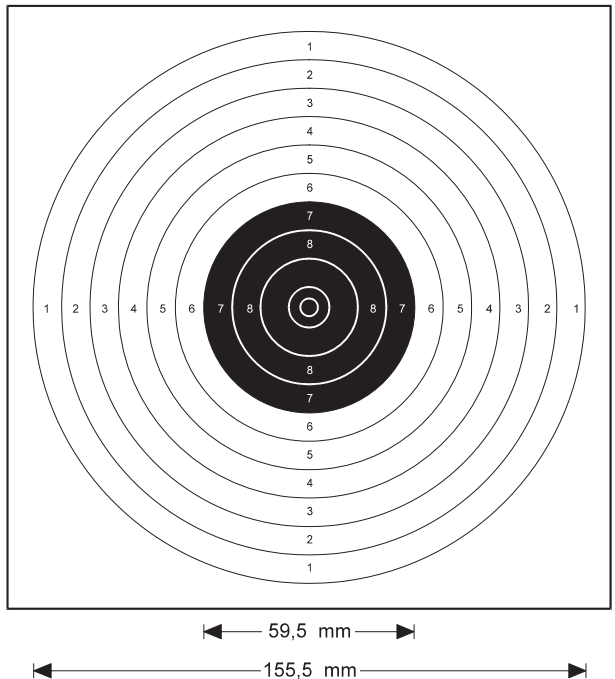


10 m Pistole

Scheibe Nr. 7

Ring	Ø	Toleranz
10	11,5 mm	(± 0,1 mm)
9	27,5 mm	(± 0,2 mm)
8	43,5 mm	(± 0,2 mm)
7	59,5 mm	(± 0,5 mm)
6	75,5 mm	(± 0,5 mm)
5	91,5 mm	(± 0,5 mm)
4	107,5 mm	(± 0,5 mm)
3	123,5 mm	(± 0,5 mm)
2	139,5 mm	(± 0,5 mm)
1	155,5 mm	(± 0,5 mm)

Innenzehner
 Ø 5,0 mm (± 0,1 mm)

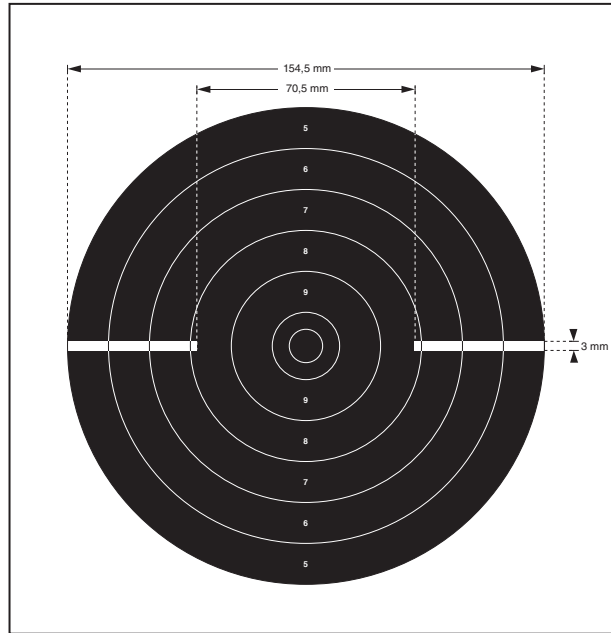


**10 m Pistole
Schnellfeuerenteil**

Scheibe Nr. 8

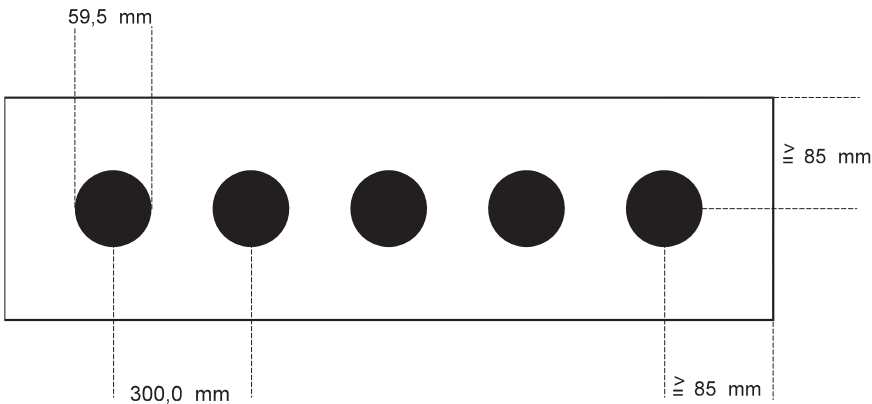
Ring	Ø	Toleranz
10	22,0 mm	(± 0,2 mm)
9	48,5 mm	(± 0,2 mm)
8	75,0 mm	(± 0,5 mm)
7	101,5 mm	(± 0,5 mm)
6	128,0 mm	(± 0,5 mm)
5	154,5 mm	(± 0,5 mm)

Innenzehner
Ø 11,0 mm (± 0,1 mm)



10 m Mehrschüssige Luftpistole

Scheibe Nr. 9



Der Durchmesser des Spiegels beträgt 59,5 mm. Die Klappscheibengrößen ergeben sich aus den Durchmessern der Blendenöffnungen.

			Toleranz
Ø Klappscheibe	Nachwuchsbereich	59,5 mm	(± 0,5 mm)
Ø Klappscheibe	Erwachsenenbereich	40,0 mm	(± 0,2 mm)

25 m Schnellfeuerpistole

25 m Zentralfeuerpistole (Duell)

25 m Pistole (Duell)

25 m Pistole / Revolver (2.50)

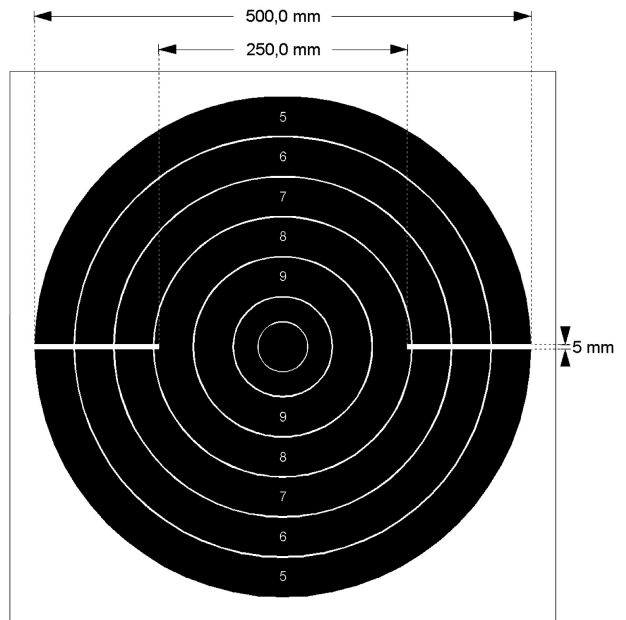
20 Sek. Serie

Ring	Ø	Toleranz
10	100 mm	(± 0,4 mm)
9	180 mm	(± 0,6 mm)
8	260 mm	(± 1,0 mm)
7	340 mm	(± 1,0 mm)
6	420 mm	(± 1,0 mm)
5	500 mm	(± 1,0 mm)

Innenzehner

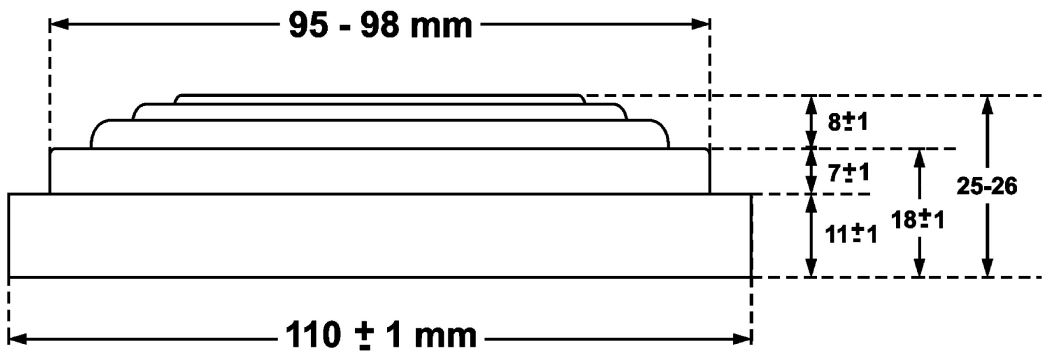
Ø 50,0 mm (± 0,2 mm)

Scheibe Nr. 10



Wurfscheiben

Scheibe Nr. 11

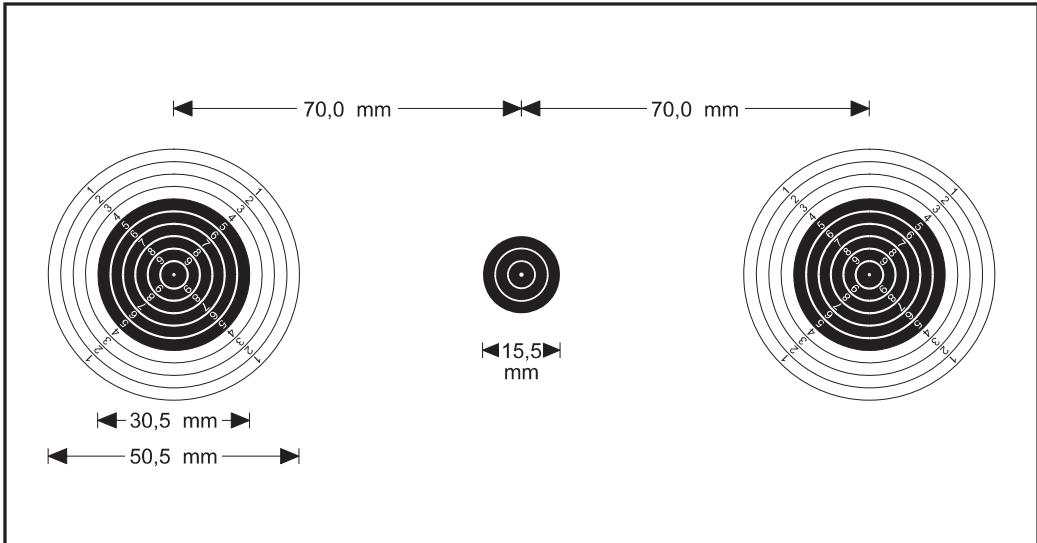


Abmessungen:	Durchmesser:	110 mm (± 1 mm)
	Höhe:	25 mm – 26 mm
	Gewicht:	105 g (± 5 g)

- Erlaubte Farben: einheitlich schwarz, weiß, gelb, orange oder das gesamte Oberteil weiß, gelb, orange gefärbt oder um das gesamte Oberteil ein weißer, gelb oder orange gefärbter Ring.
- Die für eine Meisterschaft gewählte Farbe sollte so sein, dass die Wurfscheiben bei normalen Lichtverhältnissen gegen den Hintergrund gut sichtbar sind.
- Trainings- und Wettkampfscheiben müssen farblich übereinstimmen.
- Die Scheiben können mit farbigem Pulver gefüllt sein (Finalscheiben)

10 m Laufende Scheiben

Scheibe Nr. 12 a



Ring	Ø	Toleranz
10	5,5 mm	(± 0,1 mm)
9	10,5 mm	(± 0,1 mm)
8	15,5 mm	(± 0,1 mm)
7	20,5 mm	(± 0,1 mm)
6	25,5 mm	(± 0,1 mm)
5	30,5 mm	(± 0,1 mm)
4	35,5 mm	(± 0,1 mm)
3	40,5 mm	(± 0,1 mm)
2	45,5 mm	(± 0,1 mm)
1	50,5 mm	(± 0,1 mm)

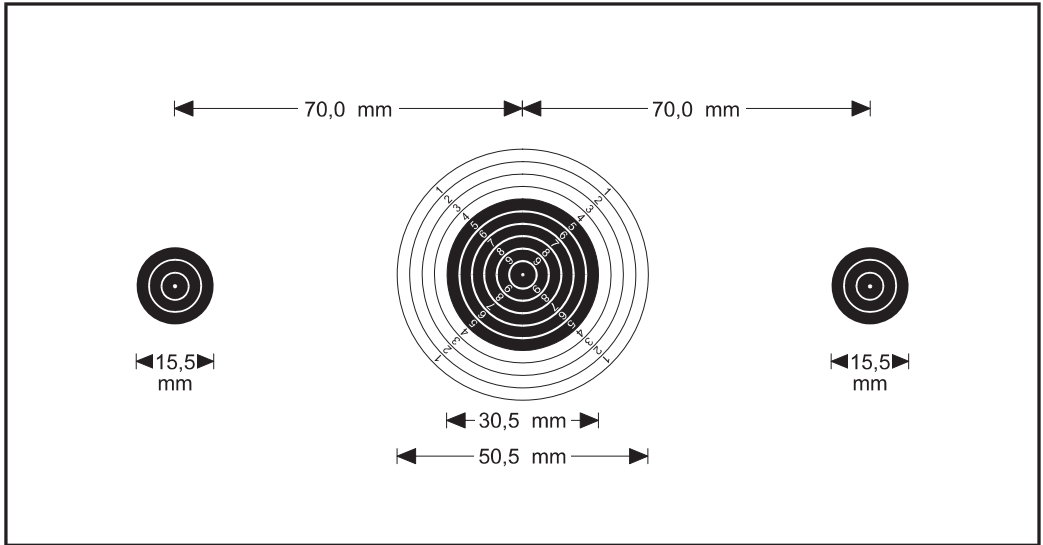
Zielmarke	
Ø innen	0,5 mm
Ø Mittelring	5,5 mm
Ø Außenring	10,5 mm
Ø gesamt	15,5 mm

Neben der Scheibe 12 a darf auch die Scheibe 12 b verwendet werden.

In einem Wettkampf ist für eine Klasse jedoch nur eine Scheibenart zugelassen.

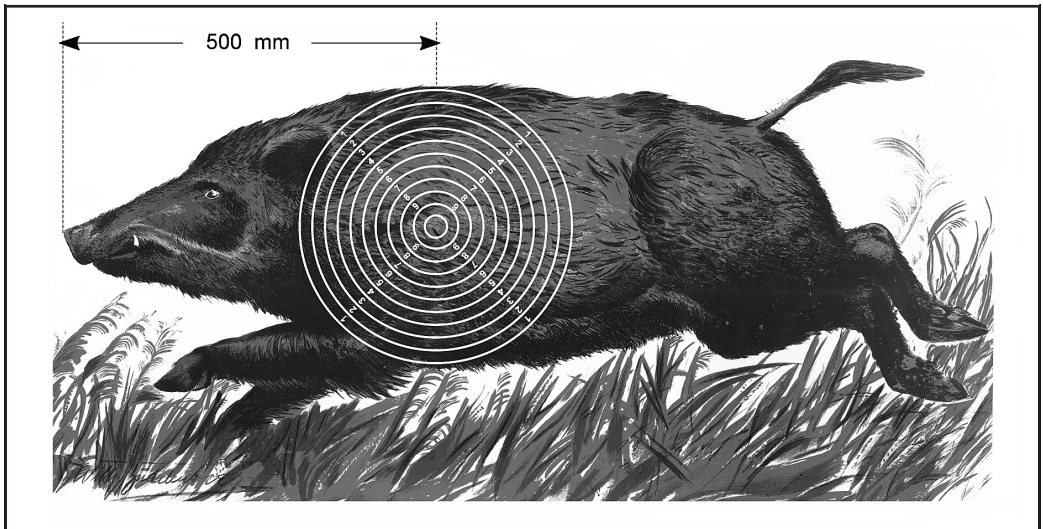
Bei der Scheibe 12 b ist der Spiegel mit zwei Schuss zu beschießen.

Scheibe Nr. 12 b



Laufende Scheibe 50 m

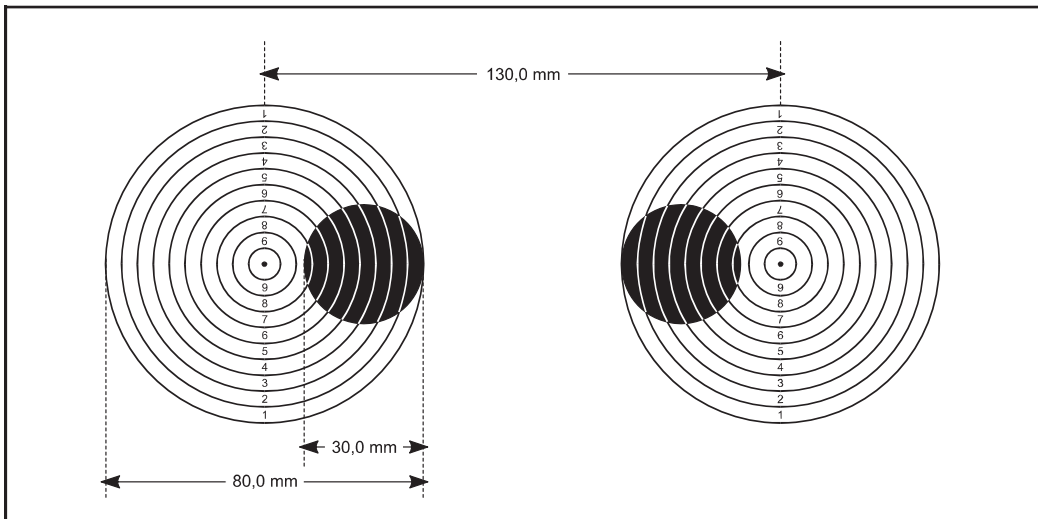
Scheibe Nr. 13



Innenzehner 30 mm ($\pm 0,2$ mm)					
10er-Ring	60 mm	($\pm 0,2$ mm)	5er-Ring	230 mm	($\pm 1,0$ mm)
9er-Ring	94 mm	($\pm 0,4$ mm)	4er-Ring	264 mm	($\pm 1,0$ mm)
8er-Ring	128 mm	($\pm 0,6$ mm)	3er-Ring	298 mm	($\pm 1,0$ mm)
7er-Ring	162 mm	($\pm 0,8$ mm)	2er-Ring	332 mm	($\pm 1,0$ mm)
6er-Ring	196 mm	($\pm 1,0$ mm)	1er-Ring	366 mm	($\pm 1,0$ mm)

Laufende Scheibe 10-m-Schülerwettbewerb – zweiteilige Schülerscheibe

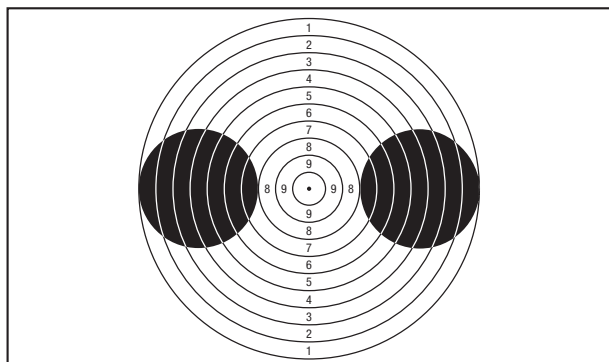
Scheibe Nr. 14



Ring 10	8 mm
Ring 9	16 mm
Ring 8	24 mm
Ring 7	32 mm
Ring 6	40 mm
Ring 5	48 mm
Ring 4	56 mm
Ring 3	64 mm
Ring 2	72 mm
Ring 1	80 mm

Laufende Scheibe Scheibe Nr. 15
10-m-Schülerwettbewerb
 einteilige Schülerscheibe

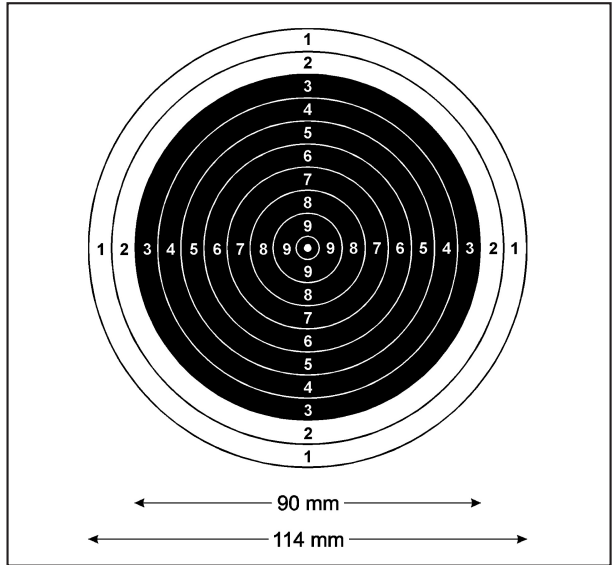
(Bei elektronischen Scheiben sind die Ringe nicht dargestellt.)



**Armbrust
 International 30 m**

Scheibe Nr. 16

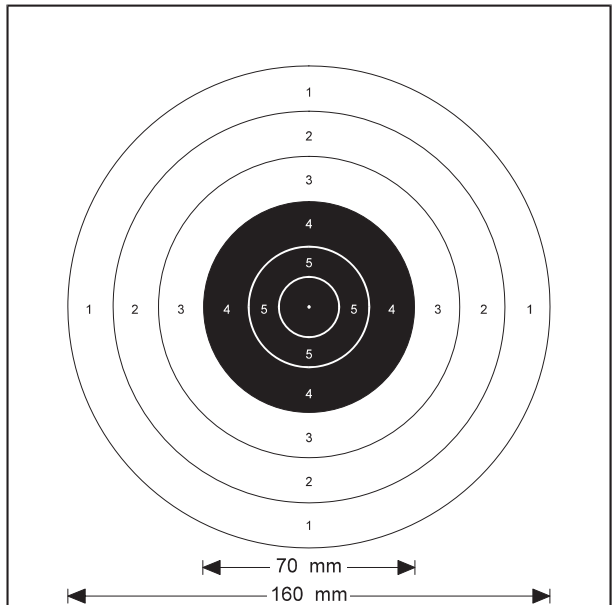
Ringwert	Ø
Innen 10	2,0 mm
10	6,0 mm
9	18,0 mm
8	30,0 mm
7	42,0 mm
6	54,0 mm
5	66,0 mm
4	78,0 mm
3	90,0 mm
2	102,0 mm
1	114,0 mm



**Armbrust
 National 30 m**

Scheibe Nr. 17

Ringwert	Ø
6	20,0 mm
5	40,0 mm
4	70,0 mm
3	100,0 mm
2	130,0 mm
1	160,0 mm



0 Allgemein gültige Regeln für alle Disziplinen

Teil 0; Seite 68

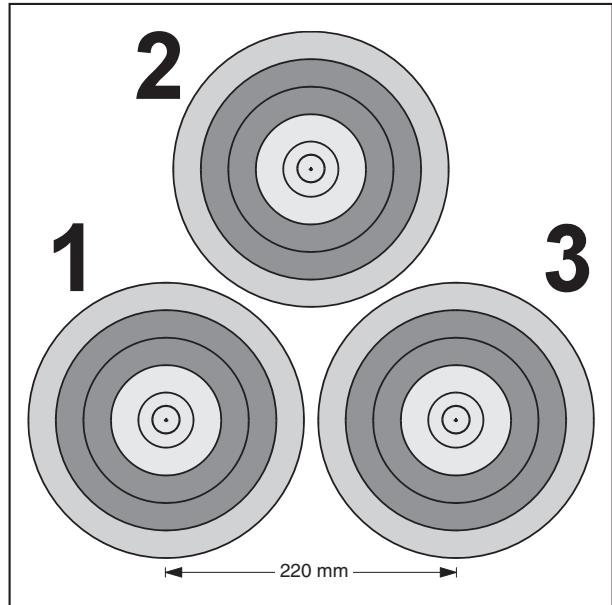
Dreifachauflage Scheibe Nr. 18

Feldarmbrust IAU 600 – 18 m

Feldarmbrust IAU 900 – 35 m

Bogen Halle – 18 m

Wertungsbereich	Toleranz
10 – 8	± 1 mm
7 – 6	± 2 mm



Dreifachauflage, Scheibe Nr. 19
senkrechte Anordnung

Bogen Halle 18 m und Finale

40 cm – Auflage

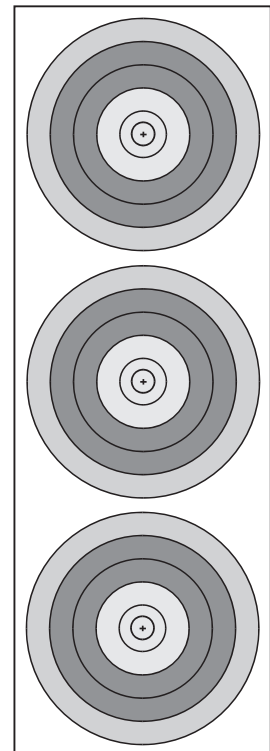
Abstand der Zentren: 22 cm

Bogen Halle 25 m

60 cm Auflage

Abstand der Zentren: 32 cm

Wertungsbereich	Toleranz
10 – 8	± 1 mm
7 – 6	± 2 mm



Mehrfachauflage (2-, 3- oder 4-fach)

Scheibe Nr. 20

Bogen WA – 50 m Compound

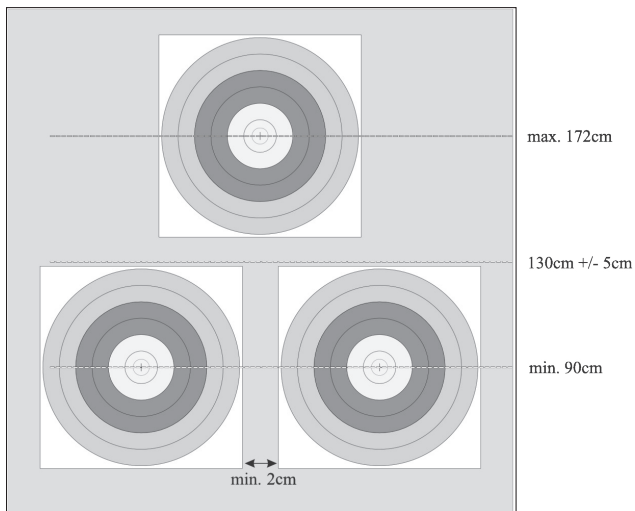
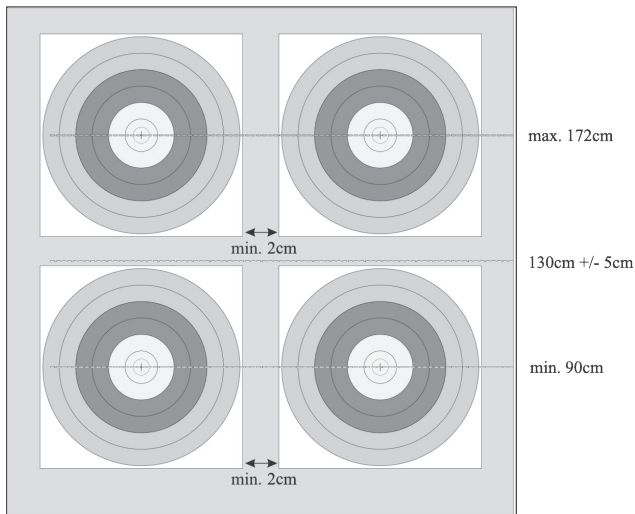
Bogen WA – 30 m

Abstand der Zentren:

horizontal min. 42 cm bei 3-fach-Auflagen

horizontal min. 52 cm bei 2-fach- und 4-fach-Auflagen

vertikal 42 cm bei 3-fach-Auflagen, 42 – 62 cm bei 4-fach-Auflagen



Toleranzen im Wertungsbereich	10 – 8	± 1 mm
	7 – 5	± 2 mm

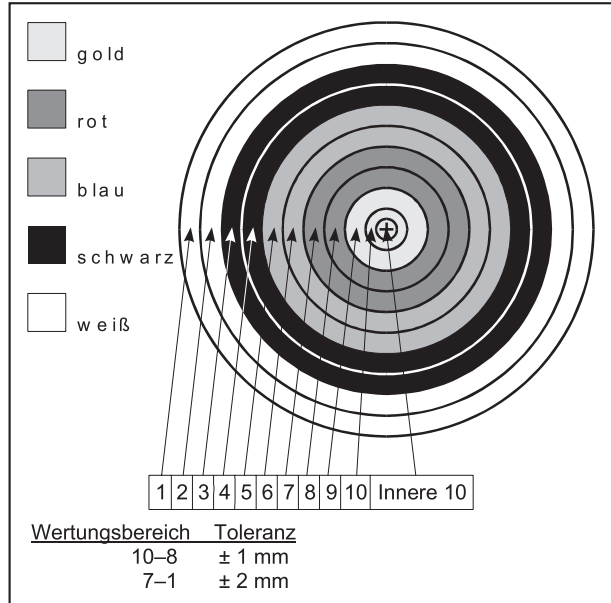
Bogen Halle – 18 m Scheibe Nr. 21

Feldarmbrust
 IAU 600 – 25 m
 Auflage 40 cm

Bogen Halle – 25 m
Feldarmbrust
 IAU 900 – 65/50 m
 Auflage 60 cm

Bogen 30 – 50 m
 Auflage 80 cm

Bogen 60 – 90 m
 Auflage 122 cm

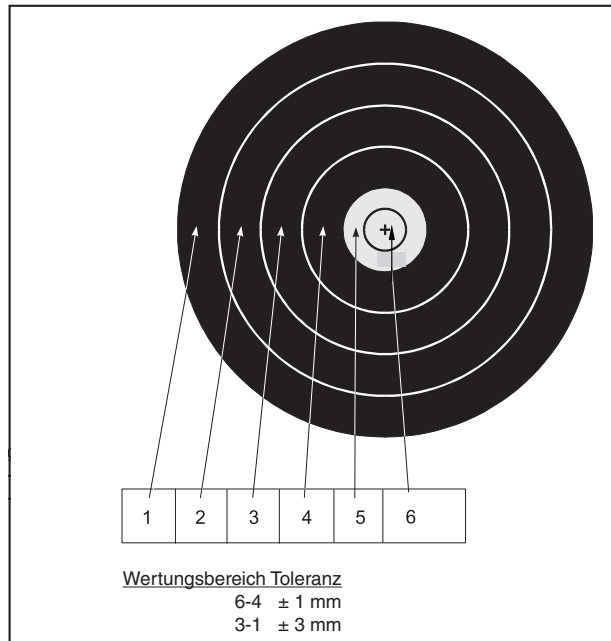


Feldbogen
 Auflage 20 cm

Feldbogen
 Auflage 40 cm

Feldbogen
 Auflage 60 cm

Feldbogen
 Auflage 80 cm



Sommerbiathlonscheiben

Scheibe Nr. 22

50-m-Scheibe (Kleinkalibergewehr)

Metall / Papier

Kleinkaliber 50 m	Metall		Papier	
	Liegend	Stehend	Liegend	Stehend
Anschlag				
Zielfläche, Durchmesser	115	115	110	110
Trefferfläche, Durchmesser	45	115	40	110
Spiegelabstand	215 – 260	215 – 260		
Länge der Scheibenaufnahme	1130 – 1350	1130 – 1350		
Breite/Höhe der Scheibenaufnahme	310 – 320	310 – 320		

Toleranzen der Durchmesser: $\pm 0,3$ mm

10-m-Luftgewehrscheibe – Sommerbiathlon

Scheibe Nr. 23

Toleranzen der Durchmesser: $\pm 0,2$ mm

Metall / Papier

Luftgewehr 10 m	Metall		Papier	
	Liegend	Stehend	Liegend	Stehend
Anschlag				
Zielfläche, Durchmesser	35	35	30,5	30,5
Trefferfläche, Durchmesser	15	35	10,5	30,5
Spiegelabstand	78 – 85	78 – 85		
Länge der Scheibenaufnahme	400 – 450	400 – 450		
Breite/Höhe der Scheibenaufnahme	110 – 130	110 – 130		



0.21 Anhang: Wettbewerbe des DSB

Kennzahl	Wettbewerb	Waffenart	Lauf- länge in cm	Visierung	Kaliber	Dis- tanz in m	An- schlags- art	Wett- kampfschüsse	Zeitvorgabe in min. (* Zeitvorgabe bei elektron. Anlagen)	Scheibe Nr.	Beschreibung
1.10	Luftgewehr 10 m	Langwaffe/Einzellader; Mehrlader als Einzel- lader	min. 42 max. 85	Diopter/Korn	4,5 mm	10	stehend	60/ 40/ 20	siehe Tabelle Teil 1	1	Gewehrtafel
1.11	Luftgewehr Auflage 10 m	Langwaffe/Einzellader; Mehrlader als Einzel- lader	min. 42 max. 85	Diopter/Korn	4,5 mm	10	stehend/ sitzend auf- liegend	30	siehe Teil 9	1	Teil 9
1.20	Luftgewehr 3-Stellung 10 m	Langwaffe/ Einzellader; Mehrlader als Einzel- lader	min. 42 max. 85	Diopter/Korn	4,5 mm	10	kniend liegend stehend	3 x 20 3 x 10	siehe Tabelle Teil 1	1	Gewehrtafel
1.30	Zimmerstutzen 15 m	Langwaffe/Einzellader	min. 42	Diopter/Korn	4,65 mm	15	stehend	30/15	siehe Tabelle Teil 1	2	Gewehrtafel
1.31	Zimmerstutzen Auflage 15 m	Langwaffe/Einzellader	min. 42	Diopter/Korn	4,65 mm	15	stehend/ sitzend auf- liegend	30	siehe Teil 9	2	Teil 9
1.35	KK Gewehr 100 m	Langwaffe/Einzellader; Mehrlader als Einzel- lader	min. 42	Diopter/Korn	5,6 mm/ .22 l.r./ .22 lfb	100	stehend	30	siehe Tabelle Teil 1	4	Gewehrtafel
1.36	KK Gewehr Auflage 100 m	Langwaffe/Einzellader; Mehrlader als Einzel- lader	min. 42	Diopter/Korn oder Zielfern- rohr bis 12fache Vergrößerung	5,6 mm/ .22 l.r./ .22 lfb	100	stehend/ sitzend auf- liegend	30	55 50*	4	Teil 9
1.37	GK 50 m Feuerstutzen	Langwaffe/ Einzellader	min. 42	Diopter/Korn	8,38 mm (8,15 x 45R; 8,15 x 46R)	50	stehend		55 45*	3	entsprechend Ausschreibung

Kennzahl	Wettbewerb	Waffenart	Lauf- länge in cm	Visierung	Kaliber	Dis- tanz in m	An- schlags- art	Wett- kampf- schüsse	Zeitvorgabe in min. (* Zeitvorgabe bei elektron. Anlagen)	Scheibe Nr.	Beschreibung
1.38	GK 100 m Feuerstutzen	Langwaffe/Einzellader	min. 42	Diopter/Korn	8,38 mm (8,15 x 45R; 8,15 x 46R)	100	stehend	15–30	55 45*	4	BY: Feuerstutzen traditionell
1.40	KK-Sportgewehr 50 m 3x20	Langwaffe/Einzellader; Mehrlader als Einzel- lader	min. 42	Diopter/Korn	5,6 mm/ .22 l.r./ .22 lfb	50	kniend liegend stehend	3 x 20	siehe Tabelle Teil 1	3	Gewehrtafel
1.41	KK-Sportgewehr Auflage 50 m	Langwaffe/Einzellader; Mehrlader als Einzel- lader	min. 42	Diopter/Korn oder Zielfern- rohr bis 12-fache Vergrößerung	5,6 mm/ .22 l.r./ .22 lfb	50	stehend/ sitzend auf- liegend	30	siehe Teil 9	3	Teil 9
1.42	KK Gewehr 50 m	Langwaffe/Einzellader; Mehrlader als Einzel- lader	min. 42	Diopter/Korn oder Zielfern- rohr bis 12-fache Vergrößerung	5,6 mm/ .22 l.r./ .22 lfb	50	stehend	30	siehe Tabelle Teil 1	3	Gewehrtafel
1.43	KK Gewehr 50 m Zielfernrohr auf- gelegt	Langwaffe/Einzellader; Mehrlader als Einzel- lader	min. 42	Zielfernrohr bis 12-fache Vergrößerung	5,6 mm/ .22 l.r./ .22 lfb	50	aufgelegt	30	siehe Teil 9	3	Gewehrtafel
1.44	KK Gewehr 100 m Zielfern- rohr aufgelegt	Langwaffe/Einzellader; Mehrlader als Einzel- lader	min. 42	Zielfernrohr bis 12-fache Vergrößerung	5,6 mm/ .22 l.r./ .22 lfb	100	aufgelegt	30	55 50*	4	Teil 9
1.45	KK-Sportgewehr 50 m Mehrlader	Langwaffe/Mehrlader; Einzellader zulässig	min. 42	Diopter/Korn	5,6 mm/ .22 l.r./ .22 lfb	50	stehend	30	30	3	entsprechend Ausschreibung
1.50	GK-Standard- gewehr	Langwaffe/Einzellader; Mehrlader als Einzel- lader	min. 42 max. 76,2	Diopter/Korn	≤ 8 mm	300	kniend liegend stehend	60	siehe Tabelle Teil 1	5	Gewehrtafel



Allgemein gültige Regeln für alle Disziplinen

Teil 0; Seite 74

Kennzahl	Wettbewerb	Waffenart	Lauf- länge in cm	Visierung	Kaliber	Dis- tanz in m	An- schlags- art	Wett- kampfschüsse	Zeitvorgabe (* Zeitvorgabe bei elektron. Anlagen)	Scheibe Nr.	Beschreibung
1.51	GK-Standard- gewehr	Langwaffe/Einzellader; Mehrlader als Einzel- lader	min. 42 max. 76,2	Diopter/Korn	≤ 8 mm	50	kniend liegend stehend	60	150 135*	3	entsprechend Ausschreibung
1.52	GK-Standard- gewehr	Langwaffe/Einzellader; Mehrlader als Einzel- lader	min. 42 max. 76,2	Diopter/Korn	≤ 8 mm	100	kniend liegend stehend	60	150 135*	4	entsprechend Ausschreibung
1.53	GK-Standard- gewehr Mehrlader	Langwaffe/Mehrlader; Einzellader zulässig	min. 42 max. 76,2	Diopter/Korn	≤ 8 mm	300	kniend liegend stehend	60	150 135*	5	entsprechend Ausschreibung
1.54	GK-Standard- gewehr Mehrlader	Langwaffe/Mehrlader; Einzellader zulässig	min. 42 max. 76,2	Diopter/Korn	≤ 8 mm	50	kniend liegend stehend	60	150 135*	3	entsprechend Ausschreibung
1.55	GK-Standard- gewehr Mehrlader	Langwaffe/Mehrlader; Einzellader zulässig	min. 42 max. 76,2	Diopter/Korn	≤ 8 mm	100	kniend liegend stehend	60	150 135*	4	entsprechend Ausschreibung
1.56	Unterhebel- repetierer	Langwaffe/Mehrlader	min. 42	offene Visierung	11,63 mm (.45)	50	stehend kniend	40	45	3	entsprechend Ausschreibung
1.57	Unterhebel- repetierer	Langwaffe/Mehrlader	min. 42	offene Visierung	≤ 11,63 mm (.45)	100	stehend kniend	40	45	4	entsprechend Ausschreibung
1.58 O	Ordonnanz- gewehr 100 m	Langwaffe/Mehrlader	min. 42	Diopter/Korn offene Visierung	≤ 8 mm	100	stehend liegend	40	siehe Tabelle Teil 1 4	4	Gewehrtafel
1.58 G	Ordonnanz- gewehr 100 m	Langwaffe/Mehrlader	min. 42	Diopter/Korn geschlossene Visierung	≤ 8 mm	100	stehend liegend	40	siehe Tabelle Teil 1 4	4	Gewehrtafel
1.59	GK-Sportgewehr 300 m	Langwaffe/Einzellader; Mehrlader als Einzel- lader	min. 42	Diopter/Korn	≤ 8 mm	300	kniend liegend stehend	60	siehe Tabelle Teil 1 5	5	entsprechend Ausschreibung

Kennzahl	Wettbewerb	Waffenart	Lauf- länge in cm	Visierung	Kaliber	Dis- tanz in m	An- schlags- art	Wett- kamp- schüsse	Zeitvorgabe in min. (* Zeitvorgabe bei elektron. Anlagen)	Scheibe Nr.	Beschreibung
1.60	KK-Freigewehr 50 m 120 Schuss	Langwaffe/Einzellader; Mehrlader als Einzel- lader	min. 42	Dioptr/Korn	5,6 mm/ .22 l.r./ .22 lfb	50	kniend liegend stehend	120	siehe Tabelle Teil 1 3	3	Gewehrtafel
1.70	GK-Freigewehr 300 m 120 Schuss	Langwaffe/Einzellader; Mehrlader als Einzel- lader	min. 42	Dioptr/Korn	≤8 mm	300	kniend liegend stehend	120	siehe Tabelle Teil 1 5	5	Gewehrtafel
1.71	GK-Freigewehr 50 m 120 Schuss	Langwaffe/Einzellader; Mehrlader als Einzel- lader	min. 42	Dioptr/Korn	≤8 mm	50	kniend liegend stehend	120	75-105-90 45-75-60*	3	entsprechend Ausschreibung
1.72	GK-Freigewehr 100 m 120 Schuss	Langwaffe/Einzellader; Mehrlader als Einzel- lader	min. 42	Dioptr/Korn	≤8 mm	100	kniend liegend stehend	120	75-105-90 45-75-60*	4	entsprechend Ausschreibung
1.80	KK-Liegendkampf 50 m	Langwaffe/Einzellader; Mehrlader als Einzel- lader	min. 42	Dioptr/Korn	5,6 mm/ .22 l.r./ .22 lfb	50	liegend	60	siehe Tabelle Teil 1 3	3	Gewehrtafel
1.85	KK-Liegendkampf Mehrlader 50 m	Langwaffe/Mehrlader; Einzellader zulässig	min. 42	Dioptr/Korn	5,6 mm/ .22 l.r./ .22 lfb	50	liegend	60	45	3	entsprechend Ausschreibung
1.90	GK-Liegendkampf 300 m	Langwaffe/Einzellader; Mehrlader als Einzel- lader	min. 42	Dioptr/Korn	≤8 mm	300	liegend	60	siehe Tabelle Teil 1 5	5	Gewehrtafel
1.91	GK-Liegendkampf 50 m	Langwaffe/Einzellader; Mehrlader als Einzel- lader	min. 42	Dioptr/Korn	≤8 mm	50	liegend	60	90 75*	3	entsprechend Ausschreibung
1.92	GK-Liegendkampf 100 m	Langwaffe/Einzellader; Mehrlader als Einzel- lader	min. 42	Dioptr/Korn	≤8 mm	100	liegend	60	90 75*	4	entsprechend Ausschreibung
1.95	GK-Liegendkampf Mehrlader 300 m	Langwaffe/Mehrlader; Einzellader zulässig	min. 42	Dioptr/Korn	≤8 mm	300	liegend	60	60 45*	5	entsprechend Ausschreibung



Allgemein gültige Regeln für alle Disziplinen

Teil 0; Seite 76

Kennzahl	Wettbewerb	Waffenart	Lauf- länge in cm	Visierung	Kaliber	Dis- tanz in m	An- schlags- art	Wett- kampfschüsse	Zeitvorgabe (* Zeitvorgabe bei elektron. Anlagen)	Scheibe Nr.	Beschreibung
1.96	GK-Liegendkampf Mehrlader 50 m	Langwaffe/Mehrlader; Einzellader zulässig	min. 42	Diopter/Korn	≤8 mm	50	liegend	60	60 45*	3	entsprechend Ausschreibung
1.97	GK-Liegendkampf Mehrlader 100 m	Langwaffe/Mehrlader; Einzellader zulässig	min. 42	Diopter/Korn	≤8 mm	100	liegend	60	60 45*	4	entsprechend Ausschreibung
2.10	10 m Luftpistole	Kurzwaffe/Einzellader; Mehrlader als Einzel- lader	min. 10	Kimme/Korn	4,5 mm	10	stehend	60/ 40/ 20	siehe Tabelle Teil 2	7	Pistolentabelle
2.11	10 m Luftpistole Auflage	Kurzwaffe/Einzellader; Mehrlader als Einzel- lader	min. 10	Kimme/Korn	4,5 mm	10	stehend	30	siehe Teil 9	7	Tabelle Teil 9
2.16	10 m Mehr- schüssige Luftpistole	Kurzwaffe/Mehrlader	min. 10	Kimme/Korn	4,5 mm	10	stehend	60/30	10 Sek. pro 5 Schuss	9	Pistolentabelle
2.17	10 m Luftpistole Mehrkampf	Kurzwaffe/Mehrlader	min. 10	Kimme/Korn	4,5 mm	10	Stehend	40	Präzision: 4 Serien à 5 Schuss in je 150 Sek., Schnellfeuer- teil: 4 Serien à 5 Schuss im Schnellfeuer- modus 3/7	7/8	Pistolentabelle
2.18	10 m Luftpistole Standard	Kurzwaffe/Mehrlader	min. 10	Kimme/Korn	4,5	10	Stehend	40	4 Serien à 5 Schuss in je 150 Sek., 4 Serien à 5 Schuss in je 20 Sek.	7	Pistolentabelle
2.20	50 m Pistole	Kurzwaffe/Einzellader; Mehrlader als Einzel- lader	min. 10	Kimme/Korn	5,6 mm/ .22 l.r./ .22 lfb	50	stehend	60	105 90*	4	Pistolentabelle

Kennzahl	Wettbewerb	Waffenart	Lauf- länge in cm	Visierung	Kaliber	Dis- tanz in m	An- schlags- art	Wett- kampf- schüsse	Zeitvorgabe in min. (* Zeitvorgabe bei elektron. Anlagen)	Scheibe Nr.	Beschreibung
2.21	50 m Pistole Aufgabe	Kurzwaffe Einzellader, Mehrader als Einzel- lader	min. 10	Kimme/Korn	5,6 mm/ .22 l.r./ .22 lfb	50	sitzend/ stehend Aufgabe	30	siehe Teil 9	4	Teil 9
2.30	25 m Schnell- feuerpistole	Kurzwaffe/Mehrader	min. 10	Kimme/Korn	5,6 mm/ .22 l.r./ .22 lfb	25	stehend	60	5 Schuss in 8, 6, 4 Sek.	10	Pistolentabelle
2.31	25 m Schnell- feuerpistole Nachwuchs- wettbewerb	Kurzwaffe/Mehrader	min. 10	Kimme/Korn	5,6 mm/ .22 l.r./ .22 lfb	25	stehend	40	5 Schuss in 8, 6 Sek.	10	Pistolentabelle
2.40	25 m Pistole	Kurzwaffe/Mehrader	min. 10 max. 15,3	Kimme/Korn	5,6 mm/ .22 l.r./ .22 lfb	25	stehend	60	Präzision: 5 Schuss in 5 Min.; Duell: 5 Schuss in je 3 Sek.	4/10	Pistolentabelle
2.41	25 m Pistole Nachwuchs- wettbewerb	Kurzwaffe/Mehrader	min. 10 max. 15,3	Kimme/Korn	5,6 mm/ .22 l.r./ .22 lfb	25	stehend	40	Präzision: 5 Schuss in 5 Min.; Duell: 5 Schuss in je 3 Sek.	4/10	Pistolentabelle
2.42	25 m Sportpistole Aufgabe - Präzision	Kurzwaffe/Mehrader	min. 10, max. 15,3	Kimme/Korn	5,6 mm/ .22 l.r./ .22 lfb	25	sitzend/ stehend Aufgabe	30	6 Serien à 5 Schuss in je 150 Sek.	4	Teil 9
2.45	25 m Zentral- feuerpistole	Kurzwaffe/Mehrader	min. 10 max. 15,3	Kimme/Korn	7,62 – 9,65 mm	25	stehend	60	Präzision: 5 Schuss in 5 Min.; Duell: 5 Schuss in je 3 Sek.	4/10	Pistolentabelle
2.51	Großkaliber- pistole .30	Kurzwaffe/Mehrader	min. 10 max. 15,3	Kimme/Korn	7,62 – 7,63 mm	25	stehend	40	5 Schuss in 150 Sek., 5 Schuss in 20 Sek.	4/10	entsprechend Ausschreibung
2.52	Großkaliber- pistole .32	Kurzwaffe/Mehrader	min. 10 max. 15,3	Kimme/Korn	7,65 mm	25	stehend	40	5 Schuss in 150 Sek., 5 Schuss in 20 Sek.	4/10	entsprechend Ausschreibung



Allgemein gültige Regeln für alle Disziplinen

Teil 0; Seite 78

Kennzahl	Wettbewerb	Waffenart	Lauf- länge in cm	Visierung	Kaliber	Dis- tanz in m	An- schlags- art	Wett- kämpf- schüsse	Zeitvorgabe (* Zeitvorgabe bei elektron. Anlagen)	Scheibe Nr.	Beschreibung
2.53	25 m Pistole 9 mm	Kurzwaffe/Mehrlader	min. 10 max. 15,3	Kimme/Korn	9 mm Luger (9x19)	25	stehend	40	5 Schuss in 150 Sek., 5 Schuss in 20 Sek.	4/10	Pistolenteil
2.54	Großkaliber- pistole .38	Kurzwaffe/Mehrlader	min. 10 max. 15,3	Kimme/Korn	.38	25	stehend	40	5 Schuss in 150 Sek., 5 Schuss in 20 Sek.	4/10	Pistolenteil
2.55	25 m Revolver .357 Magn.	Kurzwaffe/Mehrlader	min. 10,0 max. 15,3	Kimme/Korn	.357 Magn.	25	stehend	40	5 Schuss in 150 Sek., 5 Schuss in 20 Sek.	4/10	Pistolenteil
2.56	Großkaliber- pistole 10 mm	Kurzwaffe/Mehrlader	min. 10 max. 15,3	Kimme/Korn	10 mm	25	stehend	40	5 Schuss in 150 Sek., 5 Schuss in 20 Sek.	4/10	entsprechend Ausschreibung
2.57	Großkaliber- revolver .41	Kurzwaffe/Mehrlader	min. 10,0 max. 15,3	Kimme/Korn	.41	25	stehend	40	5 Schuss in 150 Sek., 5 Schuss in 20 Sek.	4/10	entsprechend Ausschreibung
2.58	25 m Revolver .44 Magn.	Kurzwaffe/Mehrlader	min. 10,0 max. 16,6	Kimme/Korn	.44 Magn.	25	stehend	40	5 Schuss in 150 Sek., 5 Schuss in 20 Sek.	4/10	Pistolenteil
2.59	25 m Pistole .45	Kurzwaffe/Mehrlader	min. 10	Kimme/Korn	.45	25	stehend	40	5 Schuss in 150 Sek., 5 Schuss in 20 Sek.	4/10	Pistolenteil
2.60	25 m Standard- pistole	Kurzwaffe/Mehrlader	min. 10	Kimme/Korn	5,6 mm/ .22 l.r./ .22 lfb	25	stehend	60	5 Schuss in 150-20-10 Sek.	4	Pistolentabelle

Kennzahl	Wettbewerb	Waffenart	Lauf- länge in cm	Visierung	Kaliber	Dis- tanz in m	An- schlags- art	Wett- kampf- schüsse	Zeitvorgabe in min. (* Zeitvorgabe bei elektron. Anlagen)	Scheibe Nr.	Beschreibung
3.10	Flinte Trap	Langwaffe	min. 42	Laufschiene/ Korn	Kaliber 12/70; Schrote max. 2,6 mm; Schrot- gewicht max. 24,5 g		stehend	75, 125	ohne Zeit- begrenzung entsprechend Rottenplan	11	Flintenteil
3.15	Flinte Doppeltrap	Langwaffe	min. 42	Laufschiene/ Korn	Kaliber 12/70; Schrote max. 2,6 mm; Schrot- gewicht max. 24,5 g		stehend	120, 150	ohne Zeit- begrenzung entsprechend Rottenplan	11	Flintenteil
3.20	Flinte Skeet	Langwaffe	min. 42	Laufschiene/ Korn	Kaliber 12/70; Schrote max. 2,6 mm; Schrot- gewicht max. 24,5 g		stehend	75, 125	ohne Zeit- begrenzung entsprechend Rottenplan	11	Flintenteil
3.30	Flinte Kompak- Sporting	Langwaffe	min. 42	Laufschiene/ Korn	Kaliber 12/70; Schrote max. 2,6 mm; Schrot- gewicht max. 24,5 g		stehend	75, 125	ohne Zeit- begrenzung entsprechend Rottenplan	11	Flintenteil



Kennzahl	Wettbewerb	Waffenart	Lauf- länge in cm	Visierung	Kaliber	Dis- tanz in m	An- schlags- art	Wett- kämpf- schüsse	Zeitvorgabe (* Zeitvorgabe bei elektron. Anlagen)	Scheibe Nr.	Beschreibung
3.35	Flinte Sporting	Langwaffe	min. 42	Laufschiene/ Korn	Kaliber 12/70; Schrote max. 2,6 mm; Schrot- gewicht max. 24,5 g		stehend	75, 125	ohne Zeit- begrenzung entsprechend Rortterplan	11	Flintenteil
4.10	Laufende Scheibe 10 m	Langwaffe/Einzellader; Mehrlader als Einzel- lader	min. 42	offene Visierung, Zielfernrohr erlaubt	4,5 mm	10	stehend	60	30 Schuss LL 5 Sek. pro Schuss; 30 Schuss SL 2,5 Sek. pro Schuss	12	Laufende Scheibe Tabelle
4.11	Laufende Scheibe 10 m Schüler- wettbewerb	Langwaffe/Einzellader; Mehrlader als Einzel- lader	min. 42	offene Visierung, Zielfernrohr erlaubt	4,5 mm	10	stehend	40	40 Schuss LL 5 Sek. pro Schuss	14 oder 15	Laufende Scheibe Tabelle
4.15	Laufende Scheibe 10 m MIX	Langwaffe/Einzellader; Mehrlader als Einzel- lader	min. 42	offene Visierung, Zielfernrohr erlaubt	4,5 mm	10	stehend	40	40 Schuss LL (5 Sek. pro Schuss) und SL (2,5 Sek. pro Schuss) gemischt	12	Laufende Scheibe Tabelle
4.20	Laufende Scheibe 50 m	Langwaffe/Einzellader; Mehrlader als Einzel- lader	min. 42 max. 100	offene Visierung, Zielfernrohr erlaubt	5,6 mm/ .22 l.r./ .22 lfb	50	stehend	60	30 Schuss LL 5 Sek. pro Schuss; 30 Schuss SL 2,5 Sek. pro Schuss	13	Laufende Scheibe Tabelle
4.25	Laufende Scheibe 50 m MIX	Langwaffe/Einzellader; Mehrlader als Einzel- lader	min. 42 max. 100	offene Visierung, Zielfernrohr erlaubt	5,6 mm/ .22 l.r./ .22 lfb	50	stehend	40	40 Schuss LL (5 Sek. pro Schuss) und SL (2,5 Sek. pro Schuss) gemischt	13	Laufende Scheibe Tabelle

Kennzahl	Wettbewerb	Waffenart	Lauf- länge in cm	Visierung	Kaliber	Dis- tanz in m	An- schlags- art	Wett- kampfschüsse	Zeitvorgabe in min. (* Zeitvorgabe bei elektron. Anlagen)	Scheibe Nr.	Beschreibung
5.10	Armbrust 10 m	Armbrust		Dioptr/Korn	Bolzen- durch- messer: 4,5 mm, 0,05 mm Toleranz	10	stehend	40	90	1	Armbrusttabelle
5.11	Armbrust 10 m Auflege	Armbrust		Dioptr/Korn	Bolzen- durch- messer: 4,5 mm, 0,05 mm Toleranz	10	stehend	30	55	1	Teil 9
5.20	Armbrust international 30 m	Armbrust		Dioptr/Korn	Bolzen- durch- messer: 6,0 mm, 0,05 mm Toleranz	30	stehend kniend	2 x 30	2 x 90 Sek.	16	Armbrusttabelle
5.31	Armbrust national Scheibe	Armbrust		Dioptr/Korn	Bolzen- durch- messer: 6,0 mm, 0,05 mm Toleranz	30	stehend	20	50	17	Armbrusttabelle
5.32	Armbrust national Stern	Armbrust		Dioptr/Korn	Bolzen- kopfund- fläche: 24,3 mm x 24,3 mm oder Bol- zendurch- messer: 26,8 mm	Vogel- baum	stehend	15	ohne Zeit- begrenzung nach entsprechend ausgeloster Reihenfolge	Stern – Plattl	Armbrusttabelle



Allgemein gültige Regeln für alle Disziplinen

Teil 0; Seite 82

Kennzahl	Wettbewerb	Waffenart	Lauf- länge in cm	Visierung	Kaliber	Dis- tanz in m	An- schlags- art	Wett- kampfschüsse	Zeitvorgabe in min. (* Zeitvorgabe bei elektron. Anlagen)	Scheibe Nr.	Beschreibung
5.33	Armbrust national – Kombiniert	Armbrust		Diopter/Korn	Bolzen- durch- messer: 6,0 mm, 0,05 mm Toleranz/ Bolzen- kopfgrund- fläche: 24,3 mm x 24,3 mm oder Bol- zendurch- messer: 26,8 mm	30/ Vogel- baum	stehend	15	ohne Zeit- begrenzung nach entsprechend ausgeloster Reihenfolge	17 Scheibe/ Stern	entsprechend Ausschreibung
5.34	Armbrust national Adler	Armbrust		Diopter/Korn	Bolzen- kopfgrund- fläche: 24,3 mm x 24,3 mm oder Bol- zendurch- messer: 26,8 mm	30/ Vogel- baum	stehend	15	ohne Zeit- begrenzung nach entsprechend ausgeloster Reihenfolge	Adler	Armbrusttabelle
5.41	Feldarmbrust IAU 600 – 18 m	Armbrust		Diopter/Korn	Pfeile	18	stehend	60	3 Schuss pro Serie in je 3 Min.	18	Armbrusttabelle
5.42	Feldarmbrust IAU 600 – 25 m	Armbrust		Diopter/Korn	Pfeile	25	stehend	60	3 Schuss pro Serie in je 3 Min.	18	Armbrusttabelle
5.43	Feldarmbrust IAU 900	Armbrust		Diopter/Korn	Pfeile	65-50- 35	stehend	3 x 30	3 Schuss pro Serie in je 3 Min.	18	Armbrusttabelle

Kennzahl	Wettbewerb	Waffenart	Lauf- länge in cm	Visierung	Kaliber	Dis- tanz in m	An- schlags- art	Wett- kampf- schüsse	Zeitvorgabe in min. (* Zeitvorgabe bei elektron. Anlagen)	Scheibe Nr.	Beschreibung
6.10	Bogen WA im Freien Recurve	Bogen		Diopter	Pfeile	30 – 90	stehend	144	in Passen zu 6 Pfeilen je 4 Min. (lange Ent- fernung); (kurze Entfernungen können auch in zu 3 Pfeilen in 2 Min. geschossen werden)		Bogentabelle siehe Recurve
						40 – 70		72	in Passen zu 6 Pfeilen in 4 Min.		
6.15	Bogen WA im Freien Compound	Bogen		Scope, Peepsight	Pfeile	30 – 90	stehend	144	in Passen zu 6 Pfeilen je 4 Min. (lange Ent- fernung); (kurze Entfernungen können auch in zu 3 Pfeilen in 2 Min. geschossen werden)		Bogentabelle siehe Compound
						40 - 50		72	in Passen zu 6 Pfeilen in 4 Min.		
6.20	Bogen WA Halle Recurve	Bogen		Diopter	Pfeile	18	stehend	60	in Passen zu 3 Pfeilen in 2 Min.		Bogentabelle siehe Recurve
6.25	Bogen WA Halle Compound	Bogen		Scope, Peepsight	Pfeile	18	stehend	60	in Passen zu 3 Pfeilen in 2 Min.		Bogentabelle siehe Compound
6.26	Blankbogen Halle	Bogen			Pfeile	18	stehend	60	in Passen zu 3 Pfeilen in 2 Min.		Bogentabelle siehe Blank- bogen
6.30	Feldbogen Recurve	Bogen		Diopter	Pfeile	60-10	stehend, kniend	72	in 3 Min. pro Scheibe (3 Pfeile)		Bogentabelle siehe Recurve
6.40	Feldbogen Blank	Bogen			Pfeile	50-5	stehend, kniend	72	in 3 Min. pro Scheibe (3 Pfeile)		Bogentabelle siehe Blank- bogen



Allgemein gültige Regeln für alle Disziplinen

Teil 0; Seite 84

Kennzahl	Wettbewerb	Waffenart	Lauf- länge in cm	Visierung	Kaliber	Dis- tanz in m	An- schlags- art	Wett- kämpf- schüsse	Zeitvorgabe in min. (* Zeitvorgabe bei elektron. Anlagen)	Scheibe Nr.	Beschreibung
6.50	Feldbogen Compound	Bogen		Scope, Peepsight	Pfeile	60- 10	stehend, kniend	72	in 3 Min. pro Scheibe (3 Pfeile)		Bogentabelle siehe Compound
6.60	Bogen 3D Recurve	Bogen		Diopter	Pfeile	45- 10	stehend, kniend	48	in Passen zu 2 Pfeilen je 2 Minuten		
6.65	Bogen 3D Compound	Bogen		Scope, Peepsight	Pfeile	45- 10	stehend, kniend	48	in Passen zu 2 Pfeilen je 2 Minuten		
6.66	Bogen 3D Blankbogen	Bogen			Pfeile	30- 5	stehend, kniend	48	in Passen zu 2 Pfeilen je 2 Minuten		
6.67	Bogen 3D Langbogen	Bogen			Pfeile	30- 5	stehend, kniend	48	in Passen zu 2 Pfeilen je 2 Minuten		
6.68	Bogen 3D Instinktivbogen	Bogen			Pfeile	30- 5	stehend, kniend	48	in Passen zu 2 Pfeilen je 2 Minuten		
7.10	Perkussions- gewehr 50 m	Langwaffe/Einzellader	min. 42	Diopter/Korn	beliebig	50	stehend	15	40	4	Vorderlader- tabelle
7.15	Perkussions- freigewehr 100 m	Langwaffe/Einzellader	min. 42	Diopter/Korn	beliebig	100	liegend	15	40	4	Vorderlader- tabelle
7.16	Perkussions- freigewehr 300 m	Langwaffe/Einzellader	min. 42	Diopter/Korn	beliebig	300	liegend	15	40	5	Vorderlader- tabelle
7.20	Perkussions- dienstgewehr 100 m	Langwaffe/Einzellader	min. 42	Kimme/Korn	≥13,5 mm	100	liegend	15	40	4	Vorderlader- tabelle
7.30	Steinschloss- gewehr	Langwaffe/Einzellader	min. 42	Kimme/Korn	beliebig Rundkugel	50	stehend	15	40	4	Vorderlader- tabelle
7.31	Steinschloss- gewehr 100 m	Langwaffe/Einzellader	min. 42	Diopter/Korn	beliebig Rundkugel	100	liegend	15	40	4	Vorderlader- tabelle
7.32	Luntenschloss- gewehr	Luntenschlossgewehre mit glattem Lauf	min. 42 cm	originalgetreu	beliebig	50	stehend	15	40	4	Vorderlader- tabelle

Kennzahl	Wettbewerb	Waffenart	Lauf- länge in cm	Visierung	Kaliber	Dis- tanz in m	An- schlags- art	Wett- kampf- schüsse	Zeitvorgabe in min. (* Zeitvorgabe bei elektron. Anlagen)	Scheibe Nr.	Beschreibung
7.35	Muskete 50 m	Langwaffe/Einzellader	min. 42	Korn	≥13,5 mm Rundkugel	50	stehend	15	40	6	Vorderlader- tabelle
7.40	25 m Perkussions- revolver	Kurzwaffe/Mehrloader	min. 10	Kimme/Korn	beliebig	25	stehend	15	40	4	Vorderlader- tabelle
7.50	25 m Perkussions- pistole	Kurzwaffe/Einzellader	min. 10	Kimme/Korn	beliebig Rundkugel	25	stehend	15	40	4	Vorderlader- tabelle
7.60	25 m Steinschloss- pistole	Kurzwaffe/Einzellader	min. 10	Kimme/Korn	beliebig Rundkugel	25	stehend	15	40	4	Vorderlader- tabelle
7.61	Luntenschloss- pistole	Luntenschlosspistolen mit glattem Lauf	min. 10 cm	originalgetreu	≥ 8,6 mm	25	stehend	15	40	4	Vorderlader- tabelle
7.71	Perkussionsflinte	Langwaffe	min. 42	Laufschiene/ Korn	beliebig 2,6 mm, max. 35 g		stehend	50	ohne Zeit- begrenzung entsprechend Rotterplan	11	Vorderlader- tabelle
7.72	Steinschlossflinte (kann mit Stein- schlossmuskete geschossen werden)	Langwaffe	min. 42	Laufschiene/ Korn	beliebig 2,6 mm, max. 35 g		stehend	50	ohne Zeit- begrenzung entsprechend Rotterplan	11	Vorderlader- tabelle
8.11 – 8.15 8.20	Sommerbiathlon 10 m Target Sprint	Langwaffe/Mehrloader; Einzellader zulässig	min. 42	Diopter/Korn	4,5 mm	10	stehend liegend	5 Schuss pro Schieß- einlage; 8.10.5	ohne Zeit- begrenzung	23	8.0 ff.
8.21 – 8.25	Sommerbiathlon 50 m	Langwaffe/Mehrloader; Einzellader zulässig	min. 42	Diopter/Korn	5,6 mm/ .22 l.r./ .22 lfb	50	stehend liegend	5 Schuss pro Schieß- einlage; 8.20.4	ohne Zeit- begrenzung	22	8.0 ff.

Stichwortverzeichnis	Gruppe	Seite
10 m Luftgewehr und 10 m Luftpistole	0.5.1.1	11
Abbruch einer Landesmeisterschaft	0.8.6	27
Ablegen der Serien	0.11.5.2	39
Abmessungen der Herstellerbezeichnung	0.16.5.2	46
Abweichende Regelungen	0.18	54
Alkohol	0.2.1	4
Allgemeine Regeln für Sponsorenzeichen	0.16.6.1	46
Allgemeine Verbindlichkeit	0.1.1	1
Allgemeines	0	1
Allgemeines	0.17.1	53
Anerkennung	0.16.8	47
Anhang	0.20	57
Anhang: Wettbewerbe des DSB	0.21	72
Anwendung des Luftgewehr-Schusslochprüfers als Außenlehre	0.11.3.3	36
Anzeigen der Treffer	0.11.1.1	35
Anzeigen und Betrachten der Schüsse	0.11.5	38
Armbrüste	0.19.1.6	55
Aufbau einer elektronischen Scheibe	0.4.3.2	8
Aufgaben der Aufsicht	0.6.1.2	13
Aufgaben des Schießleiters	0.6.1.1	12
Auslegung	0.1.3	2
Ausschreibung	0.7.6.1	22
Auswerteverfahren	0.11.2	35
Auswertung – Auswertebüro (Ausnahme Bogen)	0.11	34
Auswertung 25-m-Wettbewerbe – Papierscheiben	0.11.1	34
Beispielliste der zulässigen Medikamente	0.17.4	53
Bemaßung und Beleuchtung der Schießstände	0.3.1	5
Beschießen der falschen oder fremden Scheibe	0.11.4	37
Beschießen einer falschen (eigenen) Scheibe	0.11.4.1	37
Beschießen einer fremden Scheibe	0.11.4.2	38
Beschwerde während des Probeschießens	0.8.5.3	26
Besitz und Nutzung der kommerziellen Rechte	0.16.2.1	43
Betreuung (Ausnahme siehe Bogen Regel 6.9.)	0.9.6	30
Bewertung der Schüsse	0.11.3	35
Bib-(Start-)Nummern	0.16.6.2	47
Blenden (Ausnahmen in den Fachteilen sind zu beachten)	0.5.3.2	11
Boden	0.3.6	6
Defekt an einer einzelnen Scheibe	0.8.4.1	24
Defekt einer Scheibengruppe oder aller Anlagen	0.8.4.2	24
Defekte und Störungen (Ausnahmen siehe Fachteile)	0.8	23
Defekte von Scheibenanlagen mit elektronischer Wertung	0.8.4	24

Stichwortverzeichnis	Gruppe	Seite
Definition	0.4.3.1	8
Definitionen nach Anlage 1 Abschn. 1 Unterabschnitt 1 Waffengesetz	0.19.1	55
Deutsche Rekorde	0.14.2	40
Disziplinarbestimmungen (Ausnahmen siehe Fachteile)	0.9.8	31
Dokumentation	0.8.3.1	23
Doping	0.17	53
Druckluftwaffen	0.19.1.5	55
Druckluftwaffen	0.19.2.1	56
Einführung	0.1	1
Einsprüche und ihre Behandlung	0.13	39
Einsprüche wegen nicht erfolgter Aufzeichnung oder Wiedergabe eines Schusses auf dem Monitor	0.8.5.1	24
Einzel- und Mannschaftsschützen	0.7.2	18
Einzelladerwaffen	0.19.1.3	55
Einzelschützen	0.7.2.1	18
Elektronische Scheiben	0.4.3	8
Ergebnisgleichheit	0.12	39
Ergebnisgleichheit in der Einzelwertung	0.12.1	39
Ergebnisgleichheit in der Mannschaftswertung	0.12.2	39
Erlaubnisfreier Erwerb und Besitz nach Anlage 2 Abschn. 2 Unterabschnitt 2 WaffG	0.19.2	56
Falsches Kommando am Stand	0.8.2	23
Fehlfunktion des Papier- oder Gummibandes	0.8.5.4	26
Halbautomaten	0.19.1.1	55
Herstellerbezeichnung	0.16.4.3	45
ISSF Logo	0.16.2.2	43
Jurys	0.6.2.1	13
Kampfgerichte, Jurys (Ausnahmen in den Fachteilen sind zu beachten)	0.6.2	13
Klassen, Einzelschützen, Mannschaften, Körperbehinderte, Zulassung, Wettkampfvorbereitung, Standverteilung, Wettkampfpässe	0.7	16
Kommerzielle Rechte des ISSF	0.16.2	43
Kommerzielle Zeichen	0.16.4.2	45
Kontakt	0.17.5	53
Kontrollen und Sanktionen	0.16.7	47
Langwaffen	0.19.1.4	55
Ligaordnung des DSB	0.9.2.1	28
Ligen	0.9.2	28
Mannschaftsschützen (nicht Sommerbiathlon)	0.7.2.2	19
Marketingrechte und Regeln der Werbung	0.16.2.4	44
Matten	0.3.5	6
Medienbetreuung	0.15	41

Stichwortverzeichnis	Gruppe	Seite
Munition	0.5.2	11
Nummerierung der Schützenstände und der Scheibenständer	0.3.2	5
Perkussionswaffen	0.19.2.3	56
Probescheiben	0.4.2	7
Proteste (mündlich) gegen die Wertung (gilt nicht für Sommerbiathlon + Bogen)	0.8.5.2	25
Proteste und Beschwerden bei elektrischen Scheiben	0.8.5	24
Prozedur nach einem Protest, einer Beschwerde, einer Nichtanzeige usw. bei elektronischen Scheiben	0.8.5.5	26
Prüfung des Abzugswiderstands	0.10.1	33
Qualifikationsringzahl auf anderen Veranstaltungen erbringen (gilt nicht für die Deutsche Meisterschaft)	0.9.4.1	30
Räumlichkeiten	0.3.8	7
Rechte für Rundfunksendungen und weitere Medien	0.16.2.3	43
Regelanerkennung	0.1.2	1
Regeln für Herstellerbezeichnungen	0.16.5	46
Regeln für Sponsorenzeichen	0.16.6	46
Regelverletzungen – Sicherheitsvergehen	0.9.8.2	32
Repetierwaffen	0.19.1.2	55
Ring- /Trefferabzug	0.9.8.3	32
Scheibenanordnung 25 m – elektronische Scheiben	0.4.3.3	10
Scheibenwechsel	0.9.7	31
Scheibenwechsel	0.11.5.1	39
Schießfolge	0.4.1.1	7
Schießstände	0.3	4
Schießtische	0.3.4	6
Schusslochprüfer Außenlehre	0.11.3.2	36
Schusszahlen pro Scheibe	0.4.1.2	7
Schützenstand	0.3.7	6
Sicherheitsbestimmungen	0.2	2
Sponsorenzeichen	0.16.4.4	45
Sponsoring und Werbung	0.16.3	44
Sportjahr	0.1.5	2
Standverteilung	0.7.5.2	21
Störungen an Waffen und Munition	0.8.1	23
Technische Delegierte (TD)	0.6.2.2	14
Teilnahmeberechtigung – Einzelschützen	0.7.4.1	20
Teilnahmeberechtigung – Mannschaften	0.7.4.2	21
Teilnahmevoraussetzungen	0.1.4	2
Terminplanung und Ausschreibungen	0.7.6	22
Titel	0.14.1	40

Stichwortverzeichnis	Gruppe	Seite
Titel und Rekorde	0.14	40
Trockenschuss (Definition)	0.11.3.1	36
Ummeldungen	0.9.5	30
Unterbrechung im Schießbetrieb und Defekte von Scheibenanlagen	0.8.3	23
Veranstalter	0.1.6	2
Verantwortliche, Schießleiter, Aufsichten, sonst. Mitarbeiter (Ausnahme Bogen Regel 6.6.)	0.6.1	12
Verbotsliste	0.17.3	53
Verstöße	0.17.2	53
Vorbereitung eines Schießens	0.7.5.1	21
Vorschießen	0.9.4	29
Waffen	0.5.1	10
Waffen- und Ausrüstungskontrolle	0.10	32
Waffen, Munition und Ausrüstung	0.5	10
Waffenrechtliche Definitionen nach dem WaffG	0.19	55
Warenzeichen	0.16.4.1	45
Wechsel der Wettkampfklasse	0.7.1.1	17
Werbung	0.16	41
Werbung auf Ausrüstung, Kleidung, Zubehör und Schuhwerk der Schützen	0.16.4	45
Werbung auf dem Schießstand	0.16.2.5	44
Wertung bei Disqualifikation oder Sperre	0.9.8.1	31
Wettbewerbe	0.9.1	27
Wettbewerbe, Ligen, Wettkämpfe, Ummeldungen, Verhalten von Schützen und Betreuern, Disziplinarbestimmungen	0.9	27
Wettkampf- und Probescheiben	0.4	7
Wettkampffarten	0.9.3.3	28
Wettkämpfe	0.9.3.1	28
Wettkämpfe im Ausland	0.9.3.2	28
Wettkämpfe und Meisterschaften	0.9.3	28
Wettkampffunktionäre	0.6	12
Wettkampfklassen (Ausnahmen in den Fachteilen sind zu beachten)	0.7.1	16
Wettkampfpässe/Identitätsnachweis	0.7.3	19
Wettkampfscheiben	0.4.1	7
Wettkampfvorbereitungen	0.7.5	21
Windfahnen für 300-m, 100-m und 50-m-Gewehr-/Pistolenstände	0.3.3	5
Zielhilfsmittel (Ausnahmen in den Fachteilen sind zu beachten)	0.5.3.1	11
Zubehör	0.5.3	11
Zulässige Defekte	0.8.1.1	23
Zulassung und Startberechtigung (Teilnahmeberechtigung)	0.7.4	19
Zulassung von Schützen	0.16.1	41
Zusätzliche Einschränkungen für ISSF kontrollierte Wettkämpfe / Meisterschaften	0.16.5.1	46

0 Allgemein gültige Regeln für alle Disziplinen

Teil 0; Seite 90